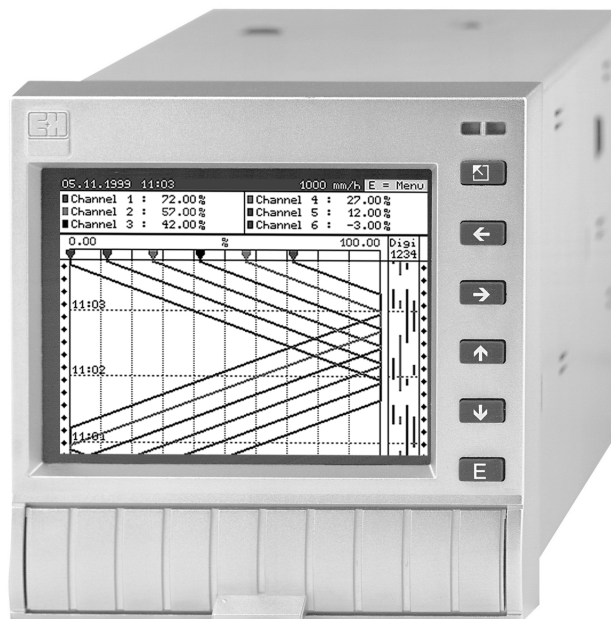


Elektronický zapisovač eco-graph

Úsporný zapisovač pracujících
bez záznamového papíru a per
s velmi jednoduchou obsluhou



Oblasti použití

- Kompletní a ekonomicky výhodná náhrada klasických zapisovačů pracujících s papírem
- Záznam a monitorování procesů a postupů ve všech odvětvích průmyslu
- Archivace měřených údajů zabezpečená proti výpadku napájení a neoprávněné manipulaci

Charakteristika a výhody

- Elektronický zapisovač spoří v porovnání s klasickým bodovým nebo liniovým zapisovačem náklady na spotřební materiál
- Univerzální vstupy umožňující připojení všech typů signálu garantují univerzální použití
- Rychlé nastavení (QUICK set up) a integrovaný návod k obsluze spoří čas při uvádění do provozu
- Spolehlivá archivace dat pomocí paměti (FLASH) nezávislé na napájecím napětí
- Software ReadWin® pro PC součástí dodávky
- Kompaktní konstrukce umožňuje zabudování do libovolného místa

Endress + Hauser

The Power of Know How



Funkce a konstrukce systému

Princip měření	Elektronický zápis, zobrazení a archivace analogových i digitálních vstupních signálů.
Měřicí systém	Všechny připojené analogové vstupy jsou měřeny každých 250 ms. Galvanické oddělení kanál - kanál: 500 V. Nastavitelné tlumení 0...999.9 vteřin, individuálně pro každý kanál, základní tlumení systému může být ignorováno. Interní paměť dat (technologie FLASH - nezávislá na napájení) a integrovaná disketová mechanika. Pro dlouhodobou archivaci lze data přenést do PC buď na disketě nebo sériovým rozhraním. Software, který je součástí dodávky zapisovače, umožňuje kromě přenosu, archivace a zobrazení dat na PC i dálkovou konfiguraci zapisovače.

Vstupní signály

Proud (mA)

Popis	Rozsah měření / min. rozsah	Přesnost měření
Rozsah měřeného proudu	0...20 mA / 0.5 mA; lineární/odm. 4...20 mA / 0.5 mA; lineární/odm. -20...+20 mA / 0.5 mA; lineární Vstupní impedance >1MΩ, max. 100 mA (Volt drop <1V)	± 20 μA ± 20 μA ± 20 μA

Napětí (mV)

Popis	Rozsah měření / min. rozsah	Přesnost měření
Rozsah měřeného napětí	0...100 mV / 5 mV; lineární 0...200 mV / 5 mV; lineární 0... 1 V / 5 mV; lineární/odmoc. 0... 10 V / 5 mV; lineární/odmoc. -1... +1 V / 5 mV; lineární -10... +10 V / 5 mV; lineární Vstupní impedance: > 1 MΩ (MB < 200 mV) > 530 kΩ (MB ≥ 200 mV)	± 80 μV ± 240 μV ± 1 mV ± 10 mV ± 20 mV ± 20 mV

Odporový teploměr (RTD)

Popis	Rozsah měření / min. rozsah	Přesnost měření
Pt 100	-200...+850 °C / 15 K	± 0.8 K (2/3-vod.) ± 0.5 K (4-vodiče)
Pt 100 [1]	-200...+650 °C / 15 K	± 0.8 K (2/3-vod.) ± 0.5 K (4-vodiče)
Pt 500	-200...+850 °C / 15 K	± 0.8 K (2/3-vod.) ± 0.5 K (4-vodiče)
Pt 1000	-200...+850 °C / 15 K	± 0.8 K (2/3-vod.) ± 0.5 K (4-vodiče)
Ni 100	-60...+180 °C / 15 K	± 0.4 K (2/3-vod.) ± 0.4 K (4-vodiče)
Linearizace dle DIN, [1] Lin. dle JIS (C 1604-81)		
Připojení	2/3- nebo 4-vodiče	
Komp. odp. přívodu	≤ 30 Ω na vodič	
Měřicí proud	≤ 500 μA	
Přerušovaný nebo zkratovaný vstupní obvod je na displeji indikován: '—'		

Termočlánky (TC)

Popis	Rozsah měření / min. rozsah	Přesnost měření
B (Pt30Rh-Pt6Rh)	0 ... +1820 °C / 500 K	± 0,15% z +400 °C
E (NiCr-CuNi)	-270 ... +1000 °C / 100 K	± 0,1% z -80 °C
J (Fe-CuNi)	-210 ... +1200 °C / 100 K	± 0,1% z -100 °C
K (NiCr-Ni)	-200 ... +1372 °C / 100 K	± 0,1% z -80 °C
L (Fe-CuNi)	-200 ... +900 °C / 100 K	± 0,1%
N (NiCrSi-NiSi)	-270 ... +1300 °C / 100 K	± 0,1% z -80 °C
R (Pt13Rh-Pt)	-50 ... +1768 °C / 500 K	± 0,15% z 0 °C
S (Pt10Rh-Pt)	50 ... +1768 °C / 500 K	± 0,15% z 0 °C
T (Cu-CuNi)	-270 ... +400 °C / 100 K	± 0,1% z -150 °C
U (Cu-CuNi)	-200 ... +600 °C / 100 K	± 0,1% z -150 °C
W3 (W3Re/W25Re)	0 ... +2315 °C	± 0,1%
W5 (W5Re/W26Re)	0 ... +2315 °C	± 0,1%
Měřicí proud	≤ 500 μA	

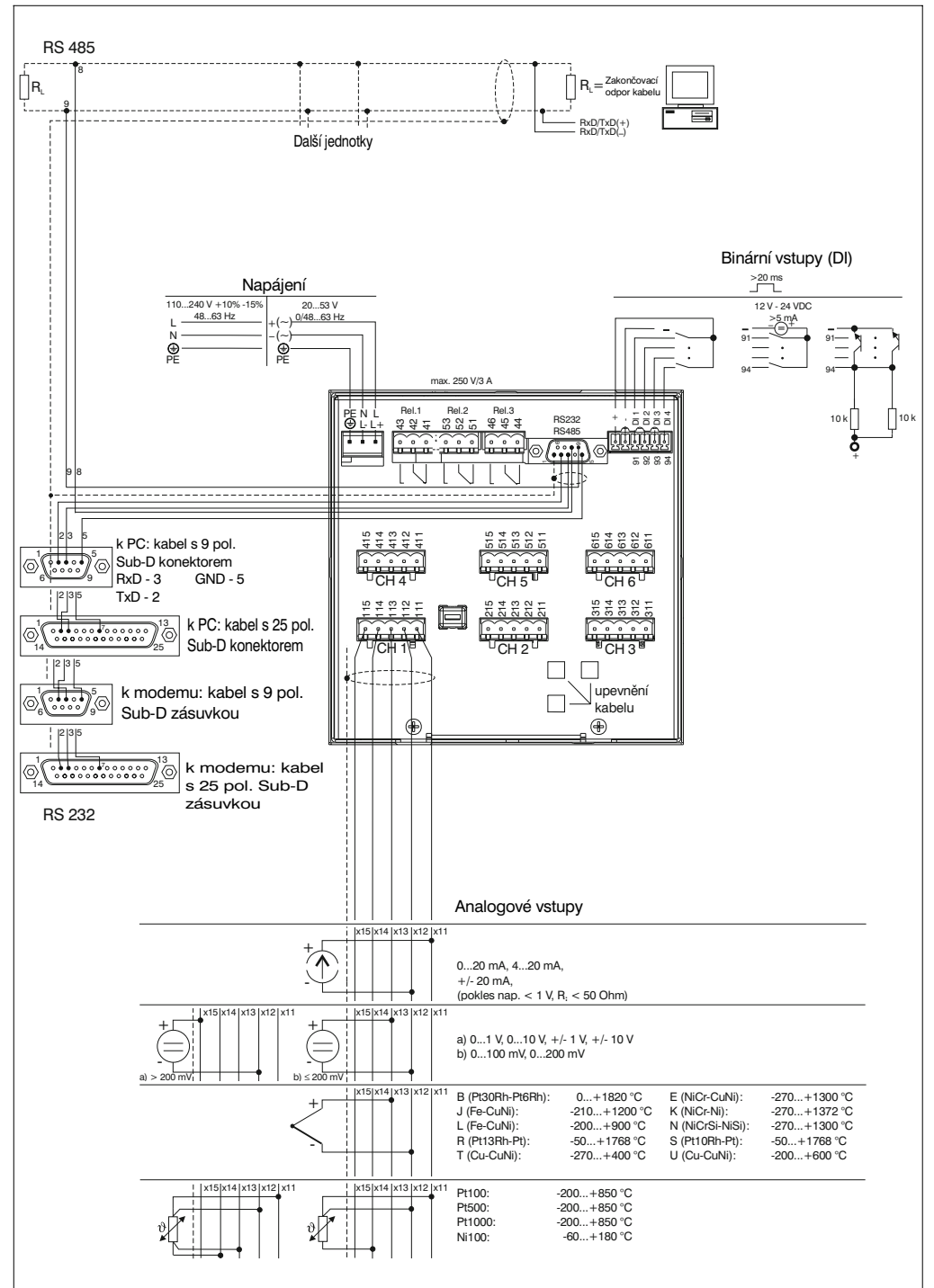
**Vstupní signály
(pokračování)**

Vztažný bod	Volitelné vztažné body "CJC" (dle IEC 60 584): - interní kompenzace teploty svorek - externí kompenzace: 0, 20, 50, 60, 70, 80 °C
Přesnost měření vztažného bodu	± 1.0 K (kalibrovatelný)
Vstupní odpor	900 kΩ
Přerušovaný vstupní obvod je na displeji indikován: '____'	

Přesnost měření

Referenční podmínky	Okolní teplota: 25 °C ± 5 °C Vlhkost vzduchu: 55 ± 10 % rh.
Přesnost měření	viz strana 2, druh vstupu
Teplotní drift po zapnutí	> 0.5 h
Vliv okolní teploty	0.03%/K

**Elektrické připojení
(svorek a konektorů)**

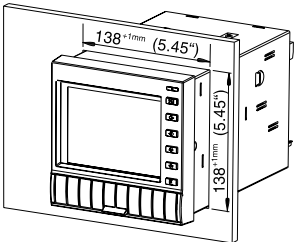
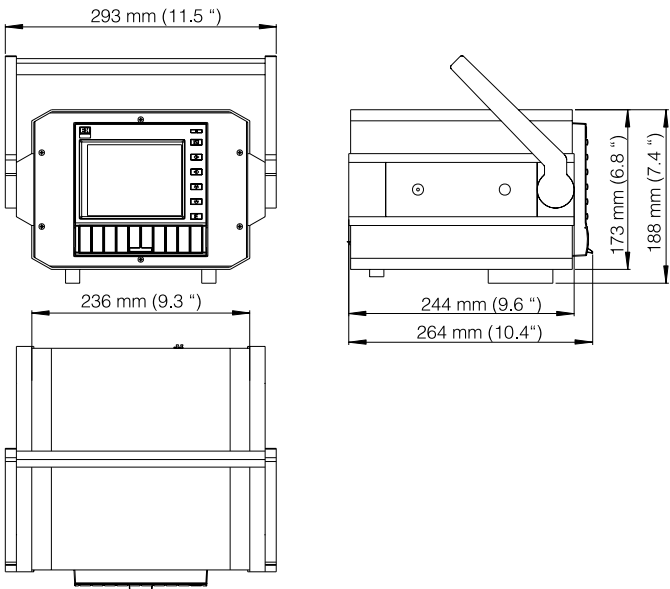
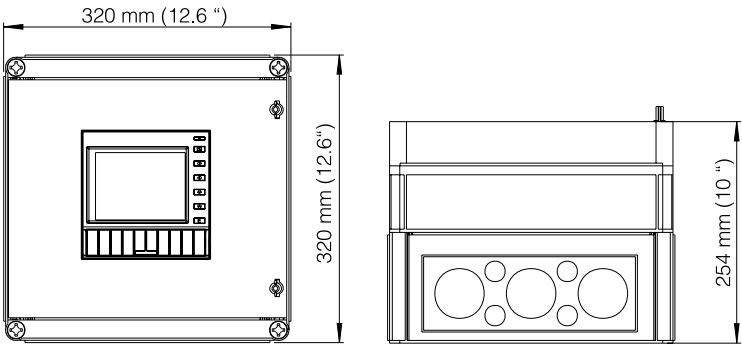


Napájení

	Standardní napětí	Malé napětí
Napětí	110...240 V AC; (-15%, +10%)	20...53 V
Frekvence	48...63 Hz	48...63 Hz
Příkon	20 VA	20 VA
Třída izolace	EN 61 010-1, ochrana tř. I Standardní napětí: celá kategorie II Malé napětí: celá kategorie III	

Instalace

Podmínky použití

Úhel montáže	dle DIN 16 257, NL 90 ± 30 °
Údaje pro montáž	<p>- Všeobecné: Násuvná šroubovací svorkovnice s ochranou proti přepólování Průřez vodiče max. 2.5 mm (s koncovkou)</p> <p>- Montáž do panelu</p>  <ul style="list-style-type: none"> • Hloubka zabudování cca 210 mm včetně svorek • Výřez do panelu: 138⁺¹ x 138⁺¹ mm • Tloušťka panelu: 2...40 mm • Upevnění dle DIN 43 834 <p>- Stolní provedení</p>  <p>- Skříň pro montáž na stěnu</p> 

**Podmínky použití
(pokračování)**

Okolní podmínky

Okolní teplota	0...+50 °C
Skladovací teplota	-20...+70 °C
Třída klim. odolnosti	Dle IEC 60 654-1: B1
Relativní vlhkost vzduchu	10...75 % , bez kondenzace, max. obsah vody 22 g/m ³ suchého vzduchu
Krytí	Z čela IP 54 (EN 60 529, Cat. 2) zezadu IP 20 (EN 60 529, Cat. 2)
Elektromagnetická kompatibilita	Odolnost vůči rušivým polím: EN 50 081-1, EN 50 081-2, EN 61 326-1 NAMUR doporučení NE21: - ESD (elektrostatický náboj) dle EN 61 000-4-2: úroveň 3 (6/8 kV) - elektromagnetická pole dle EN 61 000-4-3: úroveň 3 (10 V/m) pro standardní vstupy; úroveň 2 (3 V/m) pro rozsah < 1V nebo odp. tepl. / termočlánky - špičky (rychlé změny) dle EN 61 000-4-4: úroveň 3 (2/1 kV) - špičky v napájecím kabelu dle EN 61 000-4-5: 2 kV asymetrické, 1 kV symetrické - špičky v signálovém kabelu dle EN 61 000-4-5: 1 kV asymetrické - HF přen. kabelem dle EN 61 000-4-6: 10 V pro standardní vstupy; 3 V pro rozsah < 1V nebo odporové teploměry / termočlánky - 50 Hz magnet. pole dle EN 61 000-4-8: 30 A/m - Výpadky napájení dle EN 61 000-4-11: ≤ 20 ms
Potlačení sériových rušivých napětí DIN IEC 770	40 dB na rozsahu/10 (50/60 Hz ± 0.5 Hz), ne při měření odporovými teploměry
Potlačení souhl. rušivých napětí DIN IEC 770	80 dB (50/60 Hz ± 0.5 Hz)
Emise rušivých polí dle EN 55 011	1991 skupina 1 třída A (provoz v průmyslovém prostředí)

Konstrukce

Rozměry	
Hmotnost	cca 3.5 kg
Materiál	Čelní rám / dvířka: kovový odlitek, matově chromován Pouzdro / zadní panel: pozinkovaný ocelový plech Displej chráněn sklem

Displej a ovládání

Ovládací prvky	<p>Volitelné ovládání pomocí 6 tlačítek na čelním panelu s podporou interaktivního dialogu na displeji. Integrovaný návod na obsluhu lze vyvolat stisknutím tlačítka.</p> <p>Rychlé nastavení (QUICK set up): Nastavení datumu, času, rychlosti posuvu (záznamu). Výběr typu signálu, měření, fyzikálních jednotek a rozsahu pro každý kanál. Automatické rozeznání signálu a přizpůsobení konfiguraci.</p>
Možnosti zobrazení	<p>Displej: STN barevný grafický displej o uhlopříčce 126 mm (5"), 76.800 bodů (320 x 240 pixelů)</p> <p>Druhy zobrazení: Křivky/sekvence, křivky v zónách, digitální zobrazení, protokol událostí (alarmy/výpadky napětí), zobrazení stavu, historie průběhu křivek se zobrazením číselných hodnot, datumu a času</p>
Hodiny reálného času	<p>Automatické přepínání letního a normálního času Paměť času ≥ 2 týdny (při okolní teplotě 15...25 °C)</p>
Dálkové ovládání	<p>Nastavení přístroje a archivace parametrů na disketě nebo pomocí sériového rozhraní (pouze u provedení s "Digital I/O") RS 232 (např. modemu) nebo RS 485 a software ReadWin®.</p>

Záznam měřených dat

Ukládání dat do paměti	<ul style="list-style-type: none"> - Volitelná rychlost záznamu ("Feed rate" - ekvivalent posuvu papíru) 0 / 5 / 10 / 20 / 60 / 120 / 240 / 300 / 600 / 1000 mm/h - Uchování dat v paměti: ≥ 10 let (parametry a měřené hodnoty) (paměť "Flash", stálá) - Cyklické kopírování měřených dat na 3 1/2" disketu (1.44 MB) pro archivaci. Rozlišení je dáno nastavenou rychlostí záznamu. - Trvalé uložení nastavených parametrů v paměti. 			
Typická délka záznamu	Počet kanálů:	Přibližná ekvivalentní délka záznamu		
		Standardní paměť:	Rozšířená paměť:	disketa:
	1	38 m	89 m	71 m
	2	29 m	68 m	54 m
	3	23 m	54 m	43 m
	4	19 m	44 m	35 m
	5	16 m	37 m	30 m
6	14 m	33 m	26 m	
Výpočet doby záznamu	<u>konstanta posuvu * délka záznamu (v metrech)</u> rychlost posuvu (v mm/h)			
	konstanta posuvu pro rychlost posuvu 5 / 10 / 20 / 60 / 120 / 600 mm/h:			1139
	konstanta posuvu pro rychlost posuvu 240 mm/h:			911
	konstanta posuvu pro rychlost posuvu 30 / 300 mm/h:			854
	konstanta posuvu pro rychlost posuvu 1000 mm/h:			949

Voliteľné provedení

Binární vstupy / výstupy (Digital I/O)

4 binární vstupy	Dle DIN 19 240: Vstupní odpor cca 10 kΩ; logická "0" odpovídá -3...+5 V, aktivní při logické "1" odpovídající +12...+30 V, max. 1 Hz, max. 32 V, vstupní proud cca 1.5 mA
Výstup pomocného napětí	pro napájení binárních vstupů s beznapěťovým přepínacím kontaktem: 24 V DC, max. 30 mA, ochrana před zkratem, nestabilizované napětí
3 relé	přepínací kontakt, 230 V AC / 3 A, pro signalizaci alarmových stavů
Sériová rozhraní	Možnost výběru typu (RS 232 / RS 485) a adresy Max. délka stíněného kabelu: 15 m (RS 232) / 1000 m (RS 485), galvanicky oddělen od systému

Certifikáty

Značka CE	Přístroj vyhovuje všem předmětným doporučením předpisů EU.
-----------	--

Právo technických změn vyhrazeno.

Objednací kód

Elektronický zapisovač Eco-Graph							
Vstupy signálu							
3 3 univerzální vstupy (U, I, TC, RTD)							
6 6 univerzálních vstupů (U, I, TC, RTD)							
4 3 univerzální vstupy (U, I, TC, RTD) s integrací							
7 6 univerzálních vstupů (U, I, TC, RTD) s integrací							
Napájecí napětí							
1 110...240 V AC (-15%, +10%)							
2 18 ... 53 V AC/DC							
Binární vstupy / výstupy / rozhraní / propojovací kabel RS 232							
A bez binárních vstupů / výstupů, rozhraní a kabelu							
B 4 binární vstupy, 3 relé, rozhraní RS 232/485, bez kabelu							
C 4 binární vstupy, 3 relé, rozhraní RS 232/485, propojovací kabel RS 232							
Vnitřní paměť / délka záznamu							
A paměť pro 38 m záznamu							
B paměť pro 89 m záznamu							
Provedení							
1 montáž do panelu, čelo 144x144 mm, krytí IP 54							
2 stolní provedení, síťová šňůra se zásuvkou Euro							
3 stolní provedení, síťová šňůra se zásuvkou US							
4 stolní provedení, síťová šňůra se zásuvkou Swiss							
5 ve skříni pro montáž na stěnu, krytí IP 65							
Jazyk							
A Německy							
B Anglicky							
C Francouzsky							
D Italsky							
E Španělsky							
F Holandsky							
G Dánsky							
H Anglicky US							
K Česky							
Označení							
A Standardní provedení							
B Neutrální provedení (bez loga E+H)							
RSG20-							← Objednací kód

Příslušenství

Následující příslušenství je součástí dodávky přístroje:

Zásuvné svorkovnice pro napájení a vstupy signálů.
 Upevňovací šrouby pro montáž do panelu, návod na obsluhu, software pro PC ReadWin®

Příslušenství:

RS 232 - připojovací kabel k PC	RSG20A-S1
RS 232 - kabel pro připojení k modemu	RSG20A-S2
RS 485 <-> RS 232 adaptér, napájení 230 V	RSG20A-S3
RS 485 <-> RS 232 adaptér, napájení 115 V	RSG20A-S5
Sada pro připojení adaptéru RS 232 <-> RS 485 a modemu RS 232	RSG20A-S4

Související dokumentace

Návod na obsluhu	BA 097R/09
Systémová informace	SI 009R/09

Česká republika

Slovenská republika

Endress+Hauser Czech s.r.o.

Pracoviště:
 palác Kovo
 Jankovcova 2
 170 88 Praha 7
 tel.: 02 / 6678 4200
 fax: 02 / 6678 4179
 e-mail: info@endress.cz

Louny
 Ing. Jan Šimek
 Štědrého 2172
 440 01 Louny
 tel./fax: 0395 / 654 487
 tel.: 0602 620 116
 e-mail: honza.simek@iol.cz

Nymburk
 Petr Techlovský
 Poděbradská 483
 288 02 Nymburk
 tel./fax: 0325 / 516 666
 tel.: 0602 620 117
 e-mail: petr.techlovsky@iol.cz

Obchodní zastoupení:
 Praha
 Jiří Moravec
 Litevská 1
 Pošt. příhrádka 9
 100 05 Praha 10
 tel./fax: 02 / 7174 5606
 02 / 7174 6479

Výhradní zastoupení:
 Transcom Technik s.r.o.
 Bojnická 14
 832 83 Bratislava
 tel.: 07 / 4488 0260
 07 / 4488 0261
 fax: 07 / 4488 7112

Autorizovaný distributor:
 PPA TRADE s.r.o.
 Vajnorská 137
 830 00 Bratislava
 tel.: 07 / 4445 4570
 fax: 07 / 4445 4572

Ostrava
 Pavel Dyba
 Pošt. příhrádka 5
 700 44 Ostrava 44
 tel./fax: 069 / 678 2904
 tel.: 0602 744 481
 e-mail: pavel.dyba@iol.cz

Praha
 Jan Kučera
 Jankovcova 2
 170 88 Praha 7
 tel.: 02 / 6678 4200
 0602 294 169
 fax: 02 / 6678 4179

Hradec Králové
 Ing. Miloš Legner
 Kydlínovská 222
 503 01 Hradec Králové
 tel.: 049 / 614 209
 0603 324 551
 fax: 049 / 612 893
 e-mail:
 milos.legner@hk.czcom.cz

Sídlo v SRN: Endress+Hauser Instruments International GmbH+Co. • Colmarer Strasse 6
 795 76 Weil am Rhein • Tel. +49-7621-97502 • Fax +49-7621 975345

Endress+Hauser
 The Power of Know How

