

Technická
Informace
TI 244F/00/cs

Hladinový limitní spínač liquiphant T FTL 260

**Vibrační limitní spínač pro kapaliny.
Náhrada plovákových spínačů nevyžadující údržbu.**



Oblasti použití

Liquiphant je hladinový limitní spínač pro použití ve skladovacích nádržích, nádržích s míchadly a v potrubích s kapalinami.

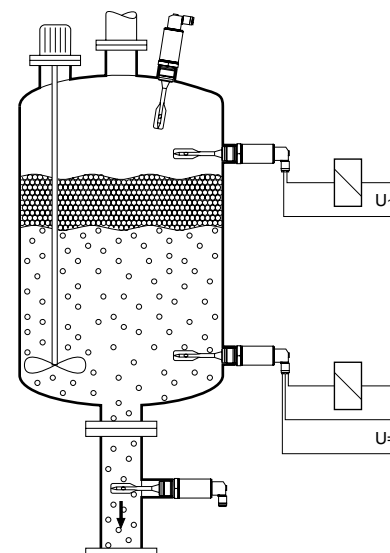
Lze jej použít všude tam, kde se používají plovákové spínače, ale i tam, kde plovákové spínače použít nelze (kvůli tvorbě nánosů, turbulencím, silnému proudění, vzduchovým bublinám).

Přednosti na první pohled

- Liquiphant T je malý a štíhlý: snadná montáž ve stěsnaných nebo špatně přístupných prostorech
- Robustní hlavice z nerezové oceli
- Stav sepnutí a funkčnost lze snadno kontrolovat zvenčí
- Ekonomický výhodné připojení pomocí konektoru

Měřicí zařízení

Liquiphant T FTL 260 je kompaktní limitní spínač, k němuž lze přímo připojit relé, magnetický ventil nebo programovatelný automat (PLC).



Endress +Hauser

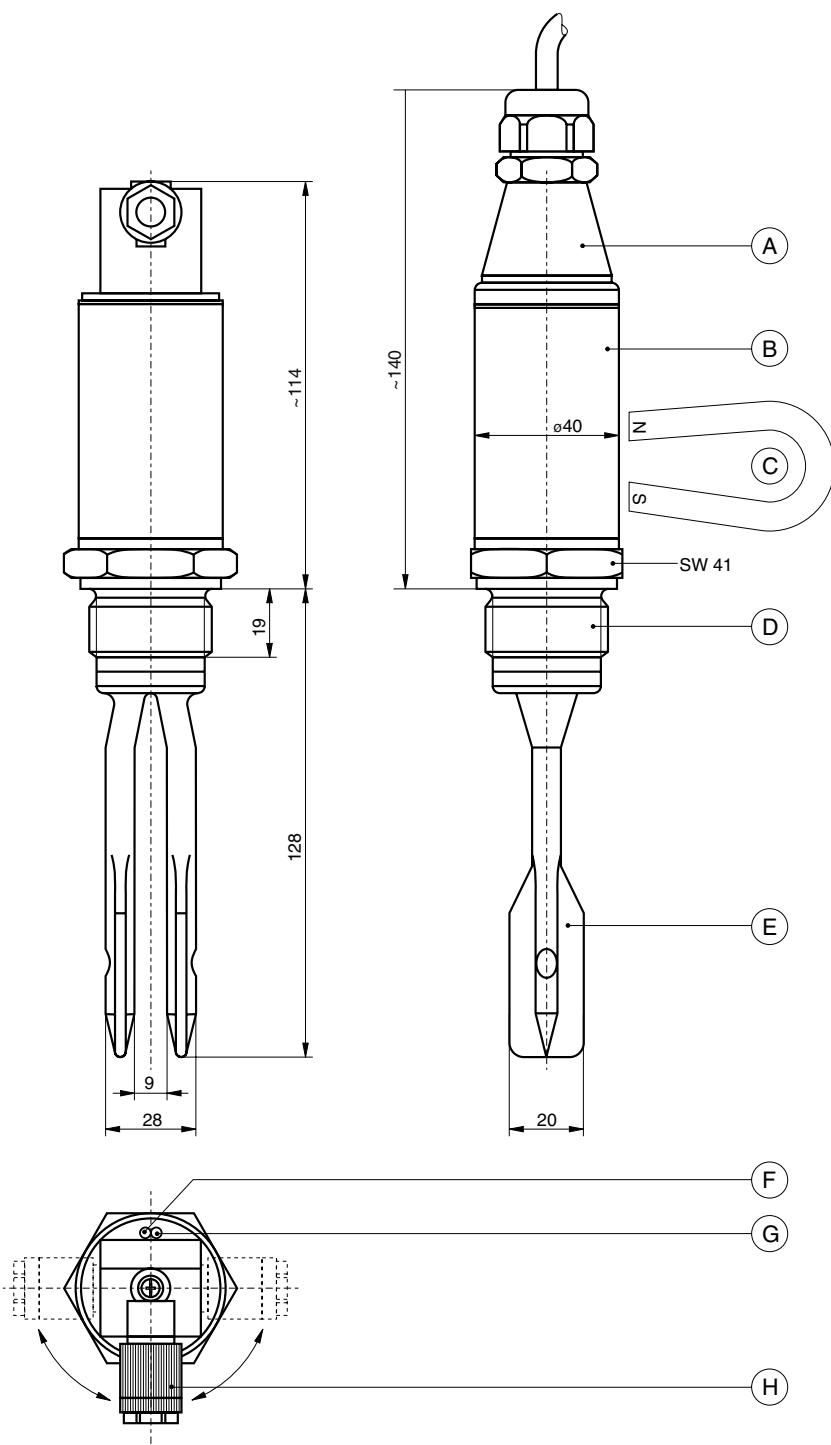
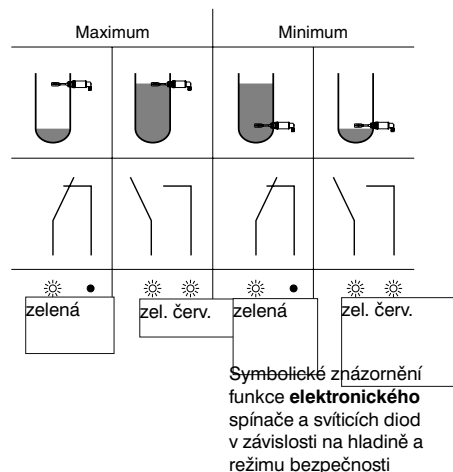
Naše měřítka je praxe



Funkce a rozměry

Symetrická kmitající vidlička je buzena na své rezonanční frekvenci. Při ponoření do kapaliny se tato frekvence změní a elektronika aktivuje elektronický spínač.

Liquiphant T FTL 260 může být provozován v režimu bezpečnosti minima nebo maxima, tzn. při dosažení limitní výšky hladiny, při poruše a při výpadku napájení je aktivován elektronický spínač (relé odpadne, tranzistor se uzavře).



- A Elektrické připojení pomocí normovaného konektoru s kabelovou průchodkou Pg 9 (IP 67) nebo pevně připojeným kabelem (IP 68). Druh bezpečnosti se volí odpovídajícím připojením.
- B Hlavice z korozivzdorné oceli chrání zalitou elektroniku
- C Přiložením magnetu zvenci k hlavici přístroje lze zkontrolovat jeho funkčnost
- D Provedení připojovacího kusu:
G 1 A (válcový)
1 - 11½ NPT (kónický)
R 1 (kónický)
z korozivzdorné oceli
- E Kmitající vidlička z masivní korozivzdorné oceli
- F Zelená svítící dioda indikuje provoz přístroje
- G Červená svítící dioda indikuje aktivaci elektronického spínače
- H Hlavici s konektorem lze montovat i otočenou o ±90°

Zabudování

Liquiphant FTL 260 lze montovat do zásobníků nebo potrubí v libovolné poloze.

A Svislé zabudování

B Vodorovné zabudování

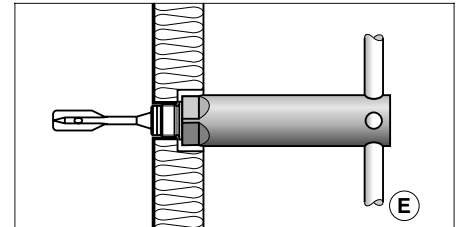
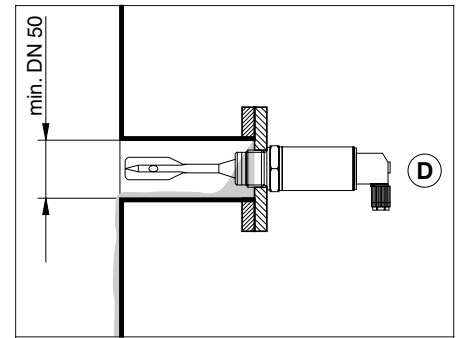
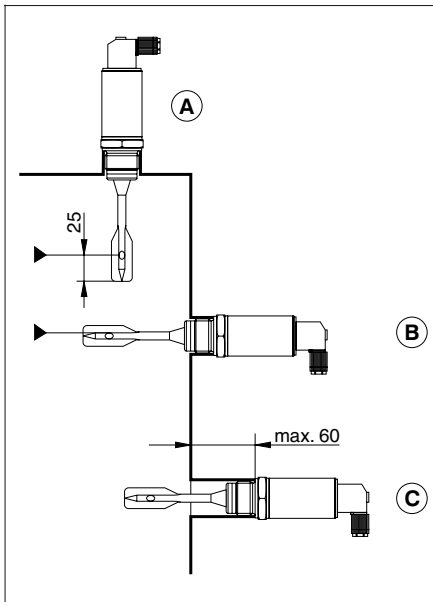
C Zabudování do nátrubku 1"

(A až C pro kapaliny o viskozitě max. 10 000 mm²/s)

D Zabudování do nátrubku s přírubou (Liquiphant je zašroubován do slepé příruby), viskozita při světlosti DN 50 do max. 2 000 mm²/s

E Zjednodušení montáže při špatné přístupnosti: pomocí trubkového klíče SW 41 (příslušenství)

► Bod sepnutí



Připojení

Elektrické připojení v závislosti na provedení a druhu bezpečnosti

Max. = bezpečnost maxima

Min. = bezpečnost minima

② = připojení kabelu

m = modrý

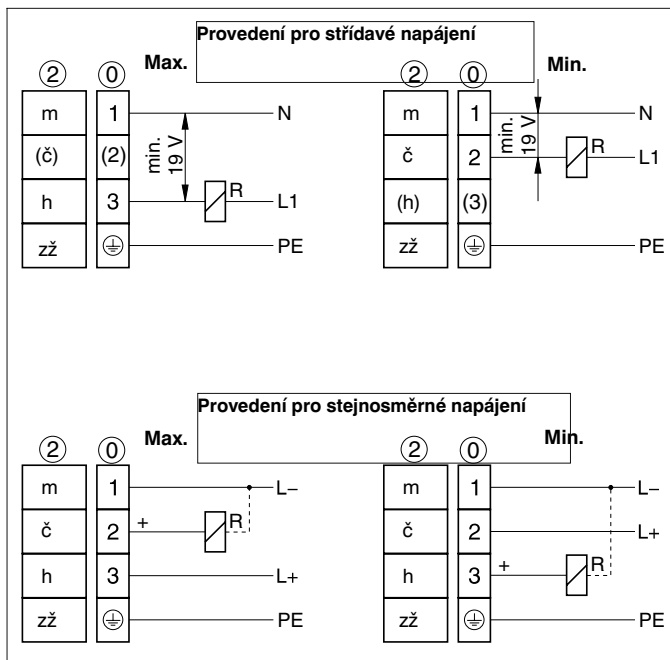
č = černý

h = hnědý

zž = zeleno žlutý

① = připojení konektoru

R = vnější zátěž



Provedení pro střídavé napájení

Liquiphant zapojte vždy do série se zátěží! Nezapomeňte na úbytek napětí na Liquiphantu v sepnutém stavu a zbytkový proud v uzavřeném stavu (viz technické údaje, výstup) a při nízkém napájecím napětí také na úbytek napětí na zátěži - napětí na svorkách Liquiphantu nesmí klesnout pod 19 V.

Provedení pro stejnosměrné napájení

Určeno pro propojení s programovatelnými automaty (PLC). Na výstupu Liquiphantu je kladný signál (PNP).

Druh bezpečnosti je dán připojením (viz obr.).

Technické údaje

FTL 260 Hladinový limitní spínač

Certifikát

0 standard (bez certifikátů)

Připojovací kus

- 0 G 1 A (válcový)
- 1 1 - 11 NPT (kónický)
- 2 R 1 (kónický)

Elektronika

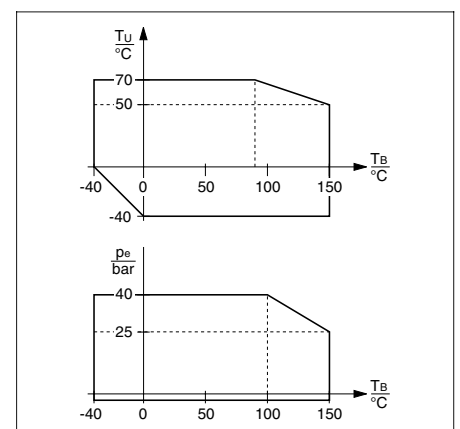
- 1 dvou vodičové střídavé připojení 19...253 V
- 2 třívodičové stejnosměrné připojení 10...55 V

Provedení

- 0 s konektorem (kabelová průchodka Pg 9)
- 2 s kabelem 5 m

objednací kód

Schéma pro objednání



Nahore: Přípustné hodnoty teploty okolí T_U na hlavici v závislosti na teplotě T_B v zásobníku

Dole: Přípustné hodnoty provozního tlaku p_e v závislosti na teplotě T_B v zásobníku

Technické údaje

Provedení pro střídavé napájení

Napájení	napětí na svorkách: 19 ... 253 V, 50 / 60 Hz, klidový odběr max. 4 mA
Připojitelná zátěž (zátěž je zapojena v sérii přímo v napájecím obvodu, spínání přes tyristor)	krátkodobě (40 ms) max. 1,5 A, max. 375 VA při 250 V nebo max. 36 VA při 24 V (není odolný vůči zkratu) trvale max. 87 VA při 250 V, max. 8,4 VA při 24 V min. 2,5 VA při 250 V (10 mA), min. 0,5 VA při 24 V (20 mA) úbytek napětí na FTL 260 max. 12 V zbytkový proud max. 4 mA při uzavřeném tyristoru

Provedení pro stejnosměrné napájení

Napájení	10 ... 55 V, zvinění max. 1,7 V, 0 ... 400 Hz, odběr max. 15 mA, ochrana proti přepólování
Připojitelná zátěž (zátěž je zapojena přes tranzistor PNP na samostatnou svorku)	krátkodobě (1 s) max. 1 A, max. 55 V (ochrana proti přetížení a trvalému zkratu) trvale max. 350 mA max. 0,5 μF při 55 V, max. 1 μF při 24 V zbytkové napětí < 3 V (při sepnutém tranzistoru) zbytkový proud < 100 μA (při uzavřeném tranzistoru)

Výstup všeobecně

Druh bezpečnosti	minimum nebo maximum, dle připojení
Signál při výpadku	relé odpadlé, tranzistor nevodivý
Doba sepnutí	ca. 0,5 s při zanoření, ca. 1,0 s při odkrytí vidličky
Hystereze	ca. 4 mm při svislém zabudování

Provozní podmínky

Poloha zabudování	libovolná
Teplota okolí	-40 °C ... +70 °C, viz obrázek na straně 3
Teplota měřené látky	-40 °C ... +150 °C, viz obrázek na straně 3
Provozní tlak p _o	- 1 bar ... +40 bar, viz obrázek na straně 3
Teplota pro skladování	-40 °C ... +85 °C
Třída klimatické odolnosti	klimatická odolnost dle IEC 68, díl 2-38, obr. 2a
Krytí	s konektorem (kabelová průchodka Pg 9) IP 67, s kabelem IP 68 (24 h, 1,5 m) dle DIN 40050
Elektromagnetická slučitelnost	Liquiphant FTL 260 splňuje zákonné požadavky směrnic EU. Endress + Hauser potvrzuje úspěšné zkoušky přístroje označením CE. Odolnost proti rušení dle EN 50082-2 (intenzita pole 10 V/m), emise rušení dle EN 50081-1
Hustota ρ média	min. 0,7 g/cm ³
Viskozita v média	do 10000 mm ² /s

Konstrukční uspořádání

Provedení	kompaktní, montáž pomocí stranového nebo trubkového klíče SW 41
Rozměry	viz obrázek na straně 2
Hmotnost	ca. 0,45 kg
Materiály	připojovací kus a kmitající vidlička: nerez ocel 17348 a 1.4581 hlavice: nerez ocel 17349, víčko: PPSU konektor: PA, těsnění: elastomer plochý těsnící kroužek pro připojovací kus G 1 A: elastomer se skelnými vlákny, bez azbestu, odolný vůči olejům, rozpouštědélům, páře, slabým kyselinám a hydroxidům
Připojovací kusy	válcový závit G 1 A dle DIN ISO 228/1 s plochým těsněním 33x39 dle DIN 7603 kónický závit 1 - 1 1/2 NPT dle ANSI B 1.20.1 kónický závit R 1 dle DIN 2999 část 1
Elektrické připojení	4-pólový konektor dle DIN 43650-A, ISO 4400 s kabelovým vstupem Pg 9, pro kabely o průměru 6 až 8 mm, max. průřez vodiče 1mm ² nebo pevně připojený kabel o délce 5 m, 4 x 0,75 mm ²

Údaje pro objednání

Označení přístroje	viz schéma pro objednání na str. 3
Príslušenství	trubkový klíč SW 41 - objednací číslo 942667-0000 šroubovák s testovacím magnetem - objednací číslo 942910-0000
Doplňující dokumentace	Systémová informace „Liquiphant“ SI 007F/00

Česká republika

Endress+Hauser Czech s.r.o.

Pracoviště:		Obchodní zastoupení:
Louny	Brno	Praha
palác Kovo	Ing. Tomáš Halámik	Jiří Moravec
Jankovcova 2	Ing. Jan Šimek	Litevská 1
170 88 Praha 7	Štědrého 2172	Pošt. příhrádka 9
tel.: 02 / 66784200	440 01 Louny	100 05 Praha 10
fax: 02 / 66784179	tel./fax: 0395 / 65 44 87	tel./fax: 02 / 7174 5606
e-mail: info@endress.cz	tel.: 0602 620 116	02 / 7174 6479
	e-mail:honza.simek@iol.cz	
	e-mail:tomas.halamik@iol.cz	

Slovenská republika

Výhradní zastoupení:	Autorizovaný distributor:
Transcom technik s.r.o.	PPA TRADE s.r.o.
Bojnická 14	Vajnorská 137
832 83 Bratislava	830 00 Bratislava
tel.: 07 / 4488 0260	tel.: 07 / 4445 4570
07 / 4488 0261	fax: 07 / 4445 4572
07 / 4488 8690	
fax: 07 / 4488 7112	

Ostrava
Pavel Dyba
Pošt. příhrádka 5
700 30 Ostrava
tel./fax: 069 / 678 2904
tel.: 0602 74 44 81
e-mail: pavel.dyba@iol.cz

Hradec Králové
Ing. Miloš Legner
Kydlinovská 222
503 01 Hradec Králové
tel.: 049 / 614209
0603 324 551
fax: 049 / 61 28 93
e-mail:
milos.legner@hk.czcom.cz

Sídlo v SRN:

Endress+Hauser Instruments International GmbH+Co. • Colmarer Straße 6
79576 Weil am Rhein • Tel. +49-7621-97502 • Fax +49-7621 975345

Endress +Hauser

Naše měřítka je praxe

