

Technická informácia
TI 092C/07/sk/06.01
50061227

Univerzálny závesný držiak armatúry CYH 101

Pre armatúry merania pH, redox, kyslíku, vodivosti ako aj pre sondy merania kyslíka a zákalu.
S ochrannou strieškou CYH 101



Oblasť použitia

Závesný držiak armatúry CYH 101 so stojanom sa prevážne nasadzuje v otvorených žľaboch, bazénoch alebo zásobníkoch.

Typické oblasti nasadenia sú:

- Číriace zariadenia, nátok a výtok
- Zariadenia na úpravu
- Neutralizačné bazény.

CYH 101 je určený ako držiak pre nasledujúce armatúry:

- DipFit W CYA 611
- DipFit W CPA 111, CPA 510, CPA 530
- DipFit W CLA 111

Je vhodný ako ponorná rúrková armatúra pre priame upevnenie týchto sond:

- Kyslíkové sondy
COS 3, OxyMax W COS 31,
COS 4, OxyMax W COS 41
- Zákalové sondy
TurbiMax W CUS 31,
TurbiMax W CUS 41

Prednosti jedným pohľadom

- Ľahká a jednoduchá montáž na okraj bazénu
- Flexibilná prispôsobiteľnosť na miestne podmienky rozmanitými možnosťami upevnenia a nastavenia
- Ľahké vychyľovanie priečnej rúry a výškové nastavenie upevňovacou reťazou umožňuje nastavenie na optimálny bod merania bez prerušenia prevádzky
- Výkyvný záves ponornej armatúry podporuje efekt samočistenia snímačov
- Poľný merací prevodník montovateľný na stojanový stĺp.

Quality made by
Endress+Hauser



ISO 9001

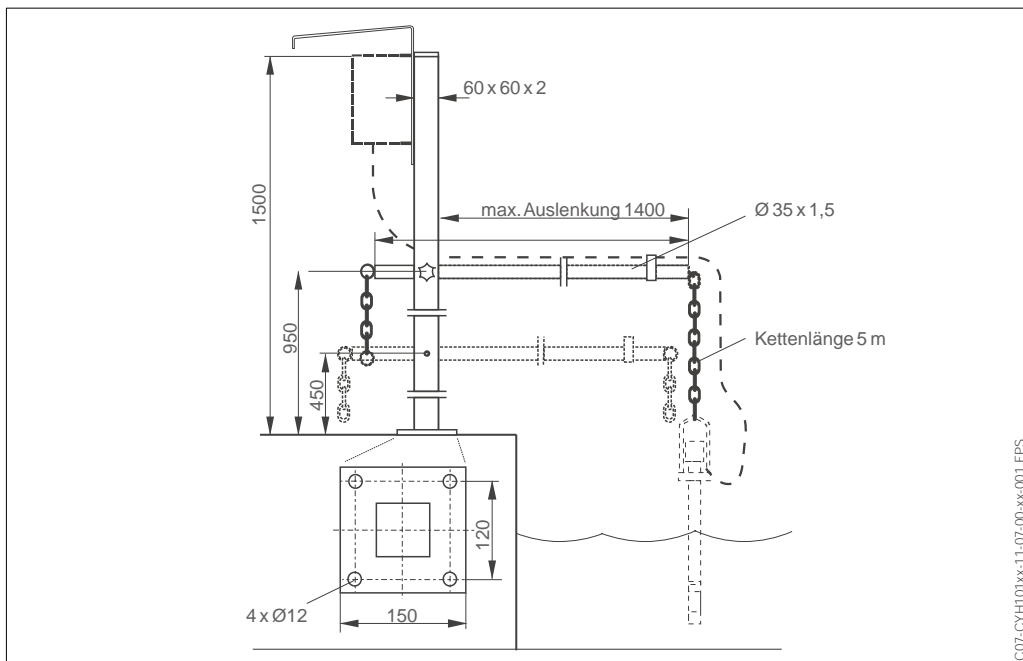
Endress + Hauser

The Power of Know How



Podmienky nasadenia (montážne podmienky)

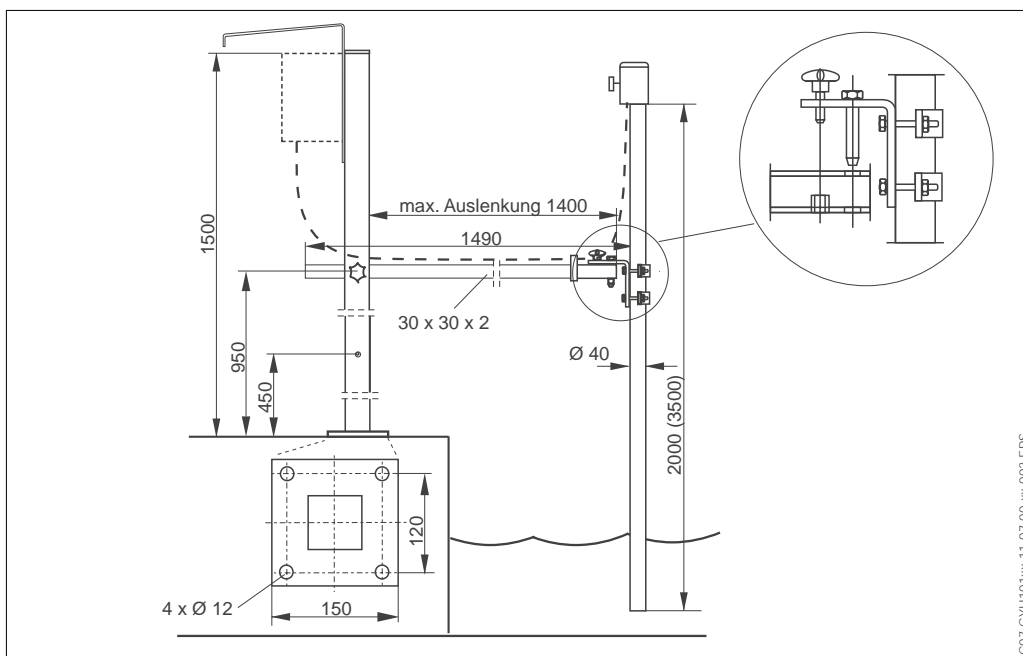
Pokyny pre montáž CYH 101-A/-C



Univerzálny závesný držiak armatúry CYH 101-A event. -C

Držiak armatúry CYH 101 je určený pre montáž na okraj bazéna alebo žľabu. Pevne montovaný stojanový stĺp umožňuje uchytenie jedného (CYH 101-A) alebo dvoch (CYH 101-C) priečných rúrových vykladačov v dvoch možných výškových stupňoch. Pomocou ľahko uvoľňujúceho sa križového držadla je možné priečnu rúru fixovať v želanej polohe. Na reťazi z umelej hmoty, vedenej cez priečnu rúru, je upevnená armatúra s príslušnou sondou. Fixovanie reťaze sa vykonáva s objímkou z umelej hmoty. Na stojanový stĺp je možné montovať merací prevodník v prevedení s poľnou skriňou (CxM 153 alebo CxM 253). K tomu je dodatočne potrebná ochranná strieška proti poveternostným vplyvom CYH 101.

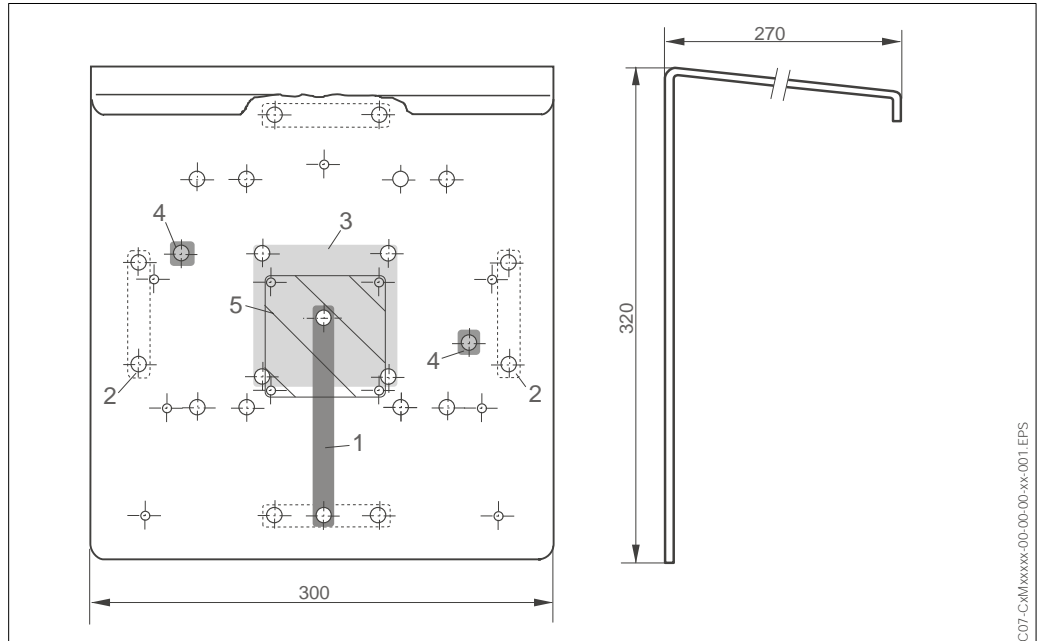
Pokyny pre montáž CYH 101-D/-E



Univerzálny závesný držiak armatúry CYH 101-D event. -E

Varianty CYH-D s CYH-E s ponornou rúrou sú určené pre uchytenie kyslíkových alebo zákalových sond. Stojanový stĺp odpovedá variantám A event. C. Ponorná rúra je naskrutkovaná s dvoma upevňovacími strmeňmi na uholníkovej strane rúrového držiaku. 2. uholníková strana rúrového držiaku je fixovaná s fixačným kolíkom a upevňovacou skrutkou s krížovým držadlom na pričný výložník. Tým je zabezpečené trvalé polohovanie sondy. Osobitne pri prúdení média väčšom ako 0,5 m/s je možné reprodukovateľné vyrovnanie sondy s optimálnym samočistiacim účinkom.

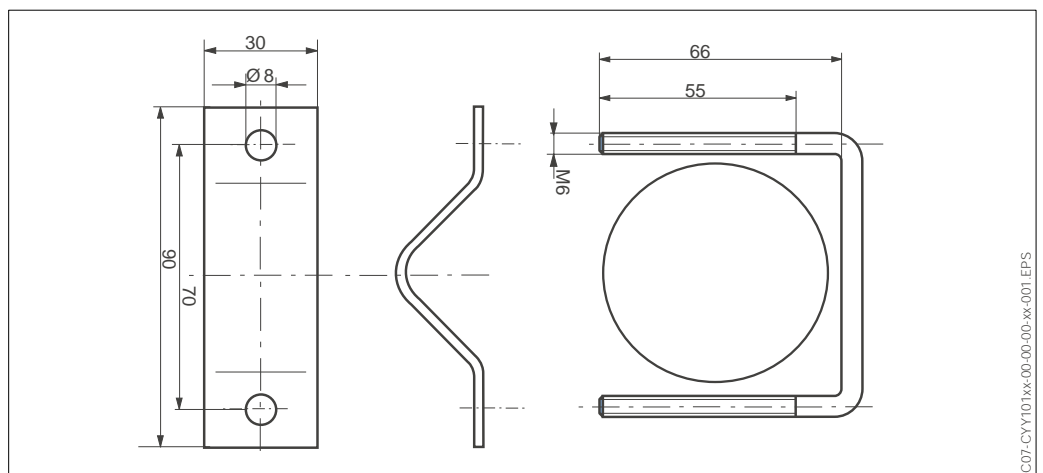
**Pokyny pre montáž
ochrannej striešky proti
poveternostným vplyvom
CYY 101**



Rozmery ochrannej striešky proti poveternostným vplyvom CYY 101

Ochranná strieška proti poveternostným vplyvom sa upevňuje na stojanový stĺp s 2 skrutkami M8 (otvory poz. 1). Na vertikálnej alebo horizontálnej rúre sa vykonáva upevnenie ochrannej striešky na 2 miestach (otvory poz. 2). Diely (obrázok dolu) sú obsiahnuté v upevnení na stožiar s kruhovým prierezom pre CYY 101 (pozri príslušenstvo).

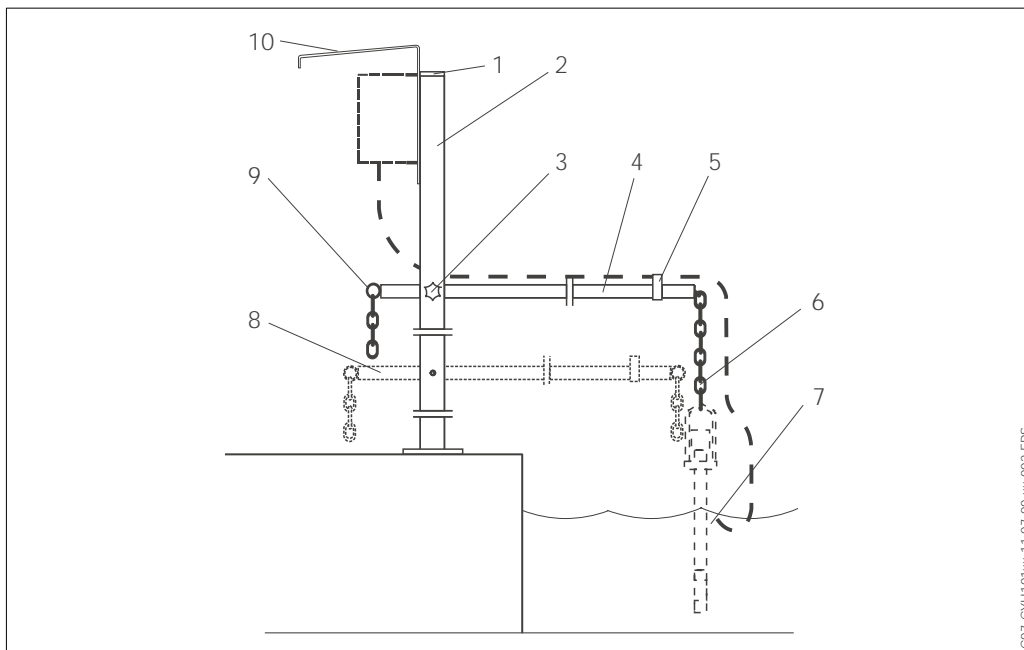
Otvory poz. 3 sú určené pre **upevnenie na stožiar** meracích prevodníkov v poľnej skrini, napr. CPM 153. Pre upevnenie poľných prístrojov Liquisys na stožiar je potrebné použiť otvory poz. 5. Otvory poz. 4 slúžia pre **upevnenie na stenu** meracích prevodníkov v poľnej skrini, napr. CPM 153 alebo Liquisys M.



Upevnenie na stožiar s kruhovým prierezom prer ochrannú striešku proti poveternostným vplyvom CYY 101

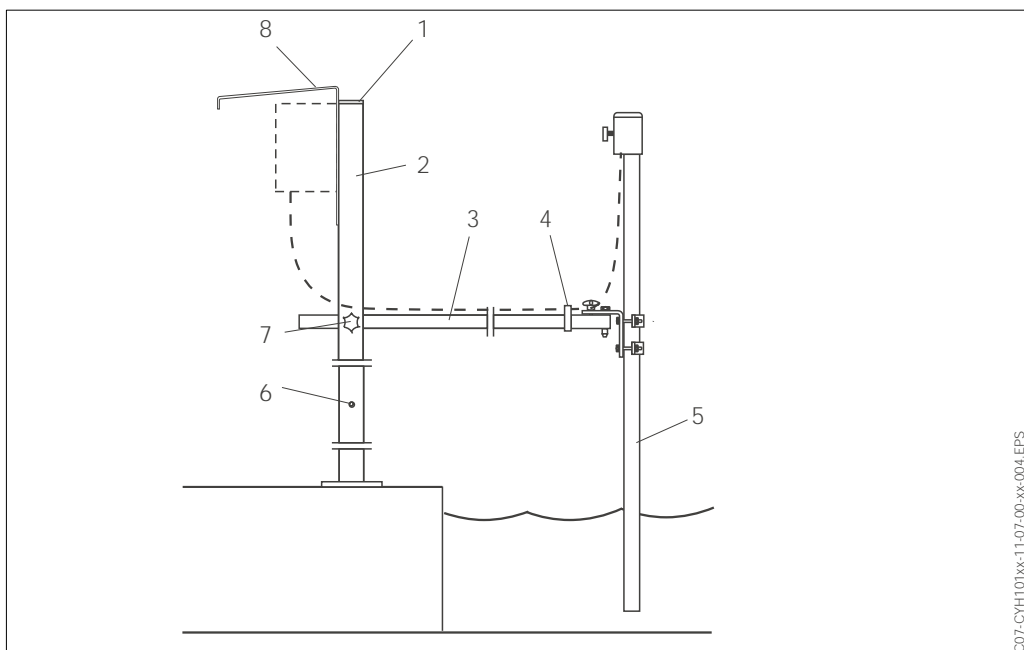
Konštrukcia

Konštrukčné diely



Konštrukcia CYH 101-A event. -C

- | | | | |
|---|---|----|--|
| 1 | záslepka | 6 | reťaz z umelej hmoty |
| 2 | stojanový stĺp (štvorhr. rúra, nehrdz. oceľ 1.4301) | 7 | ponorná armatúra (nie je v rozsahu dod.) |
| 3 | križové držadlo | 8 | 2. priečna rúra (varianta -C) |
| 4 | priečna rúra (nehrdzavejúca oceľ 1.4301) | 9 | objímka z umelej hmoty |
| 5 | káblková svorka | 10 | ochranná strieška CYY 101 (opcia) |



Konštrukcia CYH 101-D event. -E

- | | | | |
|---|---|---|---------------------------------------|
| 1 | záslepka | 5 | ponorná rúra |
| 2 | stojanový stĺp (štvorhr. rúra, nehrdz. oceľ 1.4301) | 6 | možnosť upevnenia pre 2. priečnu rúru |
| 3 | priečna rúra (nehrdzav. oceľ 1.4301) | 7 | križové držadlo |
| 4 | káblková svorka | 8 | ochranná strieška CYY 101 (opcia) |

Technické údaje

Hmotnosti	Stojanový stĺp	6 kg
	Priečna rúra	2 kg
	Ponorná rúra 2m / 3,5 m	2,5 kg / 4 kg
	Ochranná strieška CYY 101	0,3 kg
Materiály	Stojanový stĺp	nehrdzavejúca oceľ 1.403
	Záslepka	PE
	Spodná doska	nehrdzavejúca oceľ 1.403
	Priečna rúra	nehrdzavejúca oceľ 1.403
	Ponorná rúra	nehrdzavejúca oceľ 1.403
	Křížové držadlo	nehrdzavejúca oceľ 1.403 (Duroplast)
	Ret'az	PP
	Poistná objímka	PA
	Ochranná strieška proti pov. vpl. CYY 101	nehrdzavejúca oceľ 1.403
Rozmery	Stojanový stĺp	1495 x 60 x 60 mm
	Priechodzie otvory pre priečnu rúru	H = 450 event. 950 mm
	Spodná doska	150 x 150 mm
	Upevňovacie otvory	4 x ý 12 mm
	Zobrazenie otvorov spodnej dosky	120 x 120 mm
	Priečna rúra, prevedenie CYH 101-A / -C	1490 x Ø 35 mm
	Štvorhranná priečna rúra, prevedenie CYH 101-D / -E	1490 x 30 x 30 mm
	Ponorná rúra, prevedenie CYH 101-D / -E	2000 / 3500 x Ø 40 mm
	Ret'az	5000 mm
	Ochranná strieška proti poveter. vplyvom	320 x 270 x 300 mm (V x Š x H)

Informácie pre objednávku

Univerzálny závesný držiak armatúry CYH 101

Prevedenie	
A	Stojanový stĺp 1,5 m s priečnou rúrou a reťazou
C	Stojanový stĺp 1,5 m s 2 priečnymi rúrami a reťazou
D	Stojanový stĺp 1,5 m s priečnou rúrou a ponornou rúrou 2m
E	Stojanový stĺp 1,5 m s priečnou rúrou a ponornou rúrou 3,5 m
Y	špeciálne prevedenie

CYH 101- Kompletný objednávací kód

Príslušenstvo

Ochranná strieška proti poveternostným vplyvom CYY 101

Prevedenie	
A	nehrdzavejúca oceľ, 320 x 270 x 300 mm (V x H x Š)

CYY 101- Kompletný objednávací kód

Ochranná strieška proti poveternostným vplyvom pre upevnenie 2 mer. prevodníkov na dopyt.

Upevnenie na stožiar s kruhovým prierezom

Pre montáž ochrannej striešky proti poveternostným vplyvom CYY 101 na vertikálne alebo horizontálne rúry.
Obj. č. 50062121

Ponorná rúra CYY 105

Prevedenie	
A	Dĺžka ponornej rúry 2 m
D	Dĺžka ponornej rúry 3,5 m

CYY 105- Kompletný objednávací kód

Upevnenie na okraj bazénu CYY 106

Prevedenie	
A	Štandard, nehrdzavejúca oceľ 1.4301

CYY 106- Kompletný objednávací kód

Doplnková dokumentácia

Armatúry

- DipFit W CYA 611, Technická informácia TI 166C/07/de; Obj. č. 50085984
- DipFit W CPA 111, Technická informácia TI 112C/07/de; Obj. č. 50066449
- DipFit W CPA 510, Technická informácia TI 011C/07/de; Obj. č. 50043899
- DipFit W CPA 530, Technická informácia TI 018C/07/de; Obj. č. 50043901

Technické zmeny vyhradené

Výhradné zastúpenie Endress+Hauser pre SR:

Transcom technik, s.r.o.
Bojnická 14, P.O.BOX 25
830 00 Bratislava 3
Tel. +421(02) 4488 0259
Fax +421(02) 4488 7112 E-
Mail: info@transcom.sk
Web: www.transcom.sk

Endress + Hauser
The Power of Know How

