

# Ultrazvukové měření hladiny *prosonic M* **FMU 40/41/43**

**Kompaktní snímače pro bezkontaktní měření hladiny kapalin, pastovitých a zrnitých materiálů.**



FMU 40

FMU 41

FMU 43

## Aplikace

Kompaktní snímače Prosonic M jsou používány pro nepřetržitě bezkontaktní měření hladiny v kapalinách, pastovitých hmotách, odpadních vodách a hrubých sypkých materiálech. Kromě toho mohou přístroje být použity pro měření průtoku v otevřených kanálech a žlebech.

Pro integraci systému jsou k dispozici následující propojovací mezičlánky:

- HART (standard), 4...20mA
- PROFIBUS-PA
- Foundation Fieldbus

Maximální rozsah měření je

- FMU 40:
  - 5 m v kapalinách
  - 2 m v sypkých hmotách
- FMU 41:
  - 8 m v kapalinách
  - 3.5 m v sypkých hmotách
- FMU 43:
  - 15 m v kapalinách
  - 7 m v sypkých hmotách

## Vlastnosti a výhody

- Jednoduchá, na místě vedená pracovní operace podle menu se zobrazením jasného textu ve čtyřech řádcích.
- Obalové křivky na místním displeji pro jednoduchou diagnostiku.
- Dokumentace pro snadnou obsluhu, diagnostiku a měřicí místo s dodaným operačním programem ToF Tool.
- Seřiditelná hliníková hlavice IP 68.
- Volitelné dálkové ovládání a displej.
- Instalace možná od velikosti závitů G 1 1/2" nebo 1 1/2 NPT a větších.
- Zabudovaný snímač teploty pro korekci na teplotě závislé změny v rychlosti odrazu metodou "time-of-flight". Přesné měření i při teplotních změnách.
- Linearizační funkce (až do 32 bodů) pro měření výstupní hodnoty v jakýchkoliv délkových a objemových jednotkách nebo v jednotkách průtočného množství.
- Metoda bezkontaktního měření je téměř nezávislá na vlastnostech měřeného produktu.

# Endress + Hauser

The Power of Know How

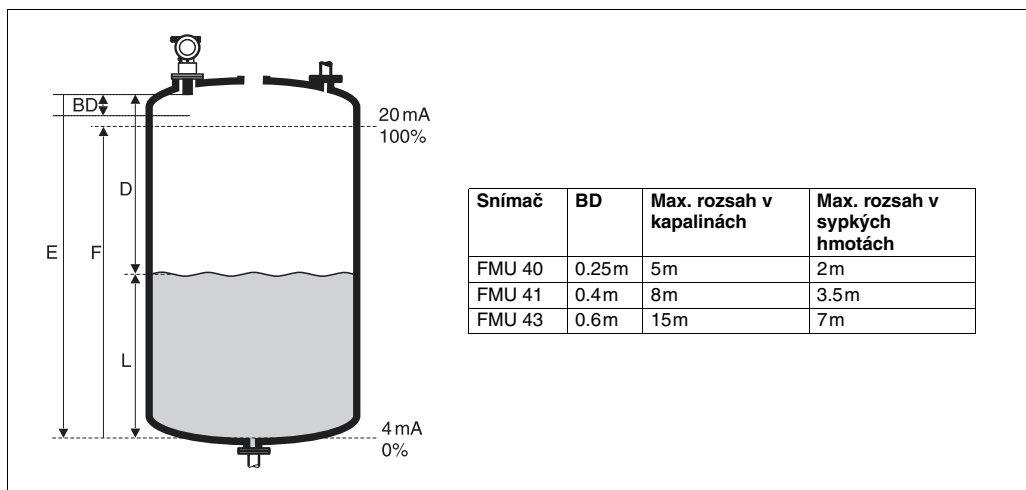


## Obsah

<b>Funkce a konstrukce systému</b> .....	<b>3</b>	Výkres / rozměry .....	16
Princip měření .....	3	Váha .....	17
Struktura příslušenství .....	4	Konstrukce hlavice .....	17
<b>Vstupní údaje</b> .....	<b>6</b>	Závitová připojení, těsnicí materiál, materiál snímače ..	17
Měřená proměnná veličina .....	6	<b>Komunikace s obsluhou</b> .....	<b>18</b>
Rozsah měření .....	6	Displej a ovládací prvky .....	18
Provozní kmitočet .....	6	Místní ovládání .....	19
Četnost impulzů .....	6	Dálkové ovládání .....	20
<b>Výstupní údaje</b> .....	<b>7</b>	<b>Osvědčení a schválení</b> .....	<b>22</b>
Výstupní signál .....	7	Značka CE .....	22
Signál při alarmu .....	7	Schválení pro prostředí s nebezpečím výbuchu ..	22
Zátěž pro HART .....	7	Externí normy a směrnice .....	22
Výstupní tlumení .....	7	<b>Informace pro objednání</b> .....	<b>23</b>
Linearizace .....	7	Struktura přístroje FMU 40 .....	23
<b>Přívod energie</b> .....	<b>7</b>	Struktura přístroje FMU 41 .....	24
Svorkovnice .....	7	Struktura přístroje FMU 43 .....	25
Připojovací konektor Fieldbus .....	7	Rozsah dodávky .....	25
Přiřazení svorek .....	8	<b>Příslušenství</b> .....	<b>26</b>
Kabelový vstup .....	8	Ochranný kryt .....	26
Napájecí napětí .....	9	Instalační konzola pro FMU 40/41 .....	26
Spotřeba proudu (2-vodičové přístroje) .....	9	Redukční příruba pro FMU 40/41 .....	26
Zvlnění u HART .....	9	Konzola .....	27
Max. šum u HART .....	9	Montážní rám pro nástěnný držák konzoly .....	27
Galvanická izolace .....	9	Dálkové ovládání a displej FHX 40 .....	28
<b>Výkonová charakteristika</b> .....	<b>10</b>	Commubox FXA 191 .....	28
Referenční provozní podmínky .....	10	Servisní adaptér FXA 193 .....	28
Chyba měření .....	10	<b>Doplňková dokumentace</b> .....	<b>29</b>
Rozlišení měřené hodnoty .....	10	Systémové informace .....	29
Reakční doba .....	10	Návod k obsluze .....	29
<b>Instalační podmínky</b> .....	<b>11</b>	Popis funkcí přístroje .....	29
Instalační varianty FMU 40/41 .....	11	Stručné instrukce .....	29
Instalační varianty FMU 43 .....	11	Bezpečnostní instrukce .....	30
Instalační podmínky pro měření hladiny .....	12	Kontrolní výkresy, Instalační výkresy .....	30
Instalace v úzkých jámách .....	12		
Instalační podmínky pro měření průtoku .....	13		
Příklad: Náhon Khafagi-Venturi .....	13		
Blokovací vzdálenost; instalace hrdla .....	14		
<b>Vnější podmínky</b> .....	<b>15</b>		
Vnější teplota .....	15		
Skladovací teplota .....	15		
Odolnost střídavým teplotním cyklům .....	15		
Třída ovzduší .....	15		
Ochrana proti vstupu .....	15		
Odolnost proti vibraci .....	15		
Elektromagnetická slučitelnost (EMC) .....	15		
<b>Provozní podmínky</b> .....	<b>15</b>		
Provozní teplota .....	15		
Provozní tlak .....	15		
<b>Mechanická konstrukce</b> .....	<b>16</b>		

## Funkce a konstrukce systému

### Princip měření



*E: Vzdálenost při prázdné nádrži; F: Rozpětí (při plné nádrži); D: Vzdálenost membrány snímače od povrchu produktu; L: Výška hladina; BD: Blokovací vzdálenost*

### Metoda Time-of flight

Přístroj Prosonic M vysílá ultrazvukové impulzy ve směru povrchu produktu, od kterého jsou odraženy zpět a jsou přijaty snímačem. Prosonic M měří čas  $t$  mezi vysláním a přijetím impulzu. Přístroj používá čas  $t$  (a rychlost zvuku  $c$ ) pro výpočet vzdálenosti mezi membránou snímače a povrchem produktu.

$$D = c \cdot t/2$$

Protože přístroj zná vzdálenost prázdné nádrže  $E$  zadanou uživatelem, může vypočítat hladinu následovně:

$$L = E - D$$

Zabudovaný snímač teploty kompenzuje změny v rychlosti odrazu způsobené teplotními změnami.

### Potlačení rušení odrazu

Vlastností přístroje Prosonic M je schopnost potlačit rušivé odrazy, což zajišťuje, že tyto rušivé odrazy (např. od hran, svařovaných spojů a instalačních prvků) nejsou interpretovány jako odraz hladiny.

### Kalibrace

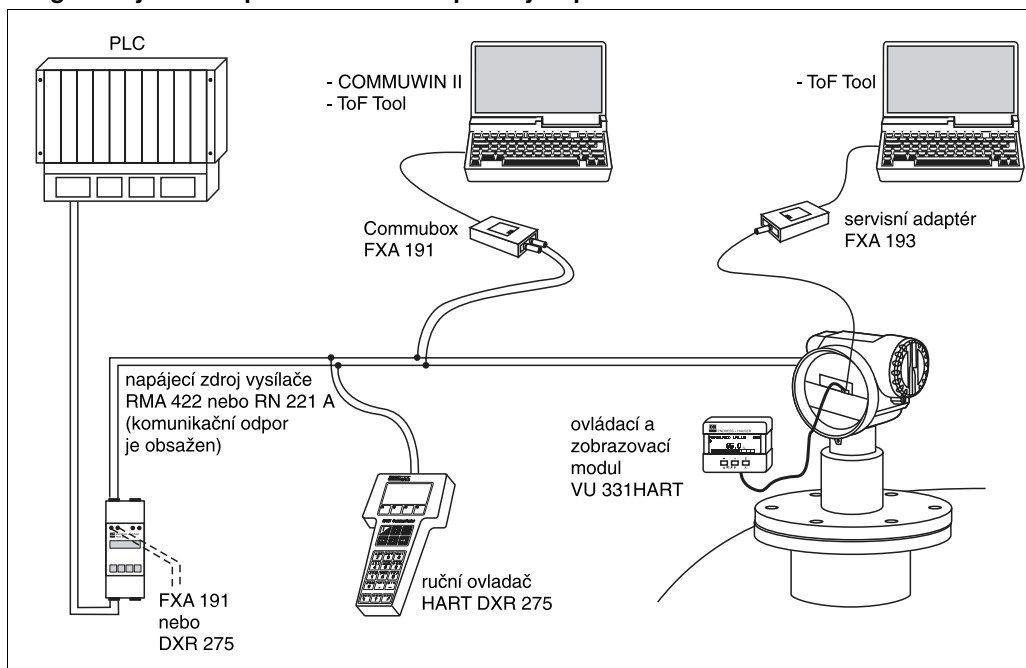
Zadejte vzdálenost  $E$  prázdné nádrže a rozpětí  $F$ , aby mohla být provedena kalibrace přístroje.

### Blokovací vzdálenost

Rozpětí  $F$  nesmí zasahovat do blokovací vzdálenosti  $BD$ . Odrazy hladiny nesmí být vyhodnocovány z blokovací vzdálenosti kvůli přechodové charakteristice snímače

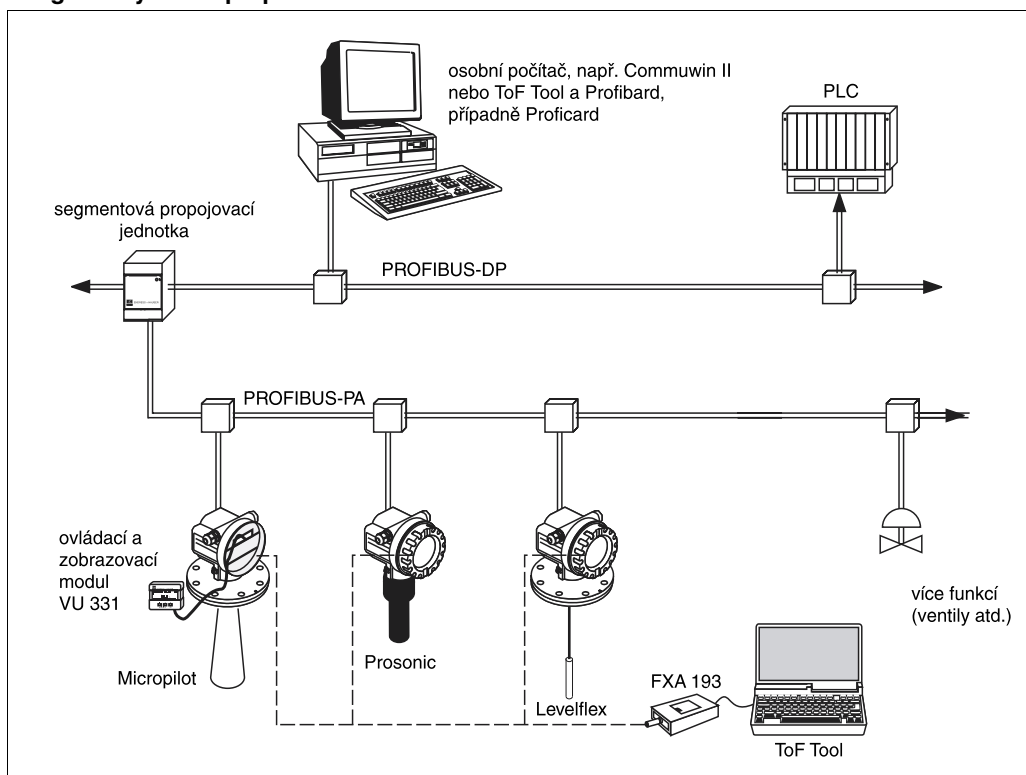
Struktura příslušenství

Integrace systému s protokolem HART přes výstup 4 ... 20mA



Přístroj může být ovládán na místě pomocí buď zobrazovacího modulu VU 331 nebo dodaného programu ToF Tool. Přístroj může být rovněž ovládán dálkově pomocí ručního ovladače HART DXR 275 nebo programu ToF Tool. Pokud není komunikační odpor HART vestavěn do napájecího zdroje zařízení, musí být použit komunikační odpor 250 W v přívodu se dvěma vodiči.

Integrace systému při použití PROFIBUS-PA



Ke sběrnici může být připojeno maximálně 32 vysílačů (8, jestliže jsou namontovány v místech s EE x ia IIC podle FISCO-model). Segmentová propojovací jednotka poskytuje provozní napětí pro sběrnici. Je umožněno jak místní, tak dálkové ovládání.



## Vstupní údaje

**Měřená proměnná veličina** Měřena je vzdálenost D mezi membránou snímače a povrchem produktu S použitím linearizační funkce používá přístroj veličinu D pro výpočet:

- hladiny L v jakýchkoliv jednotkách
- objemu V v jakýchkoliv jednotkách
- průtoku Q přes měřicí žlaby a otevřené kanály v jakýchkoliv jednotkách

**Rozsah měření** Rozsah měření je omezen rozsahem snímače. Rozsah snímače je naopak závislý na provozních podmínkách. Při odhadu skutečného rozsahu postupujte následovně (viz také příklad výpočtu v diagramu):

1. Rozhodněte, které z vlivů uvedené v následující tabulce jsou vhodné pro váš postup.
2. Připočtete odpovídající útlumové hodnoty.
3. Vycházejte z celkového útlumu, použijte diagram pro výpočet rozsahu.

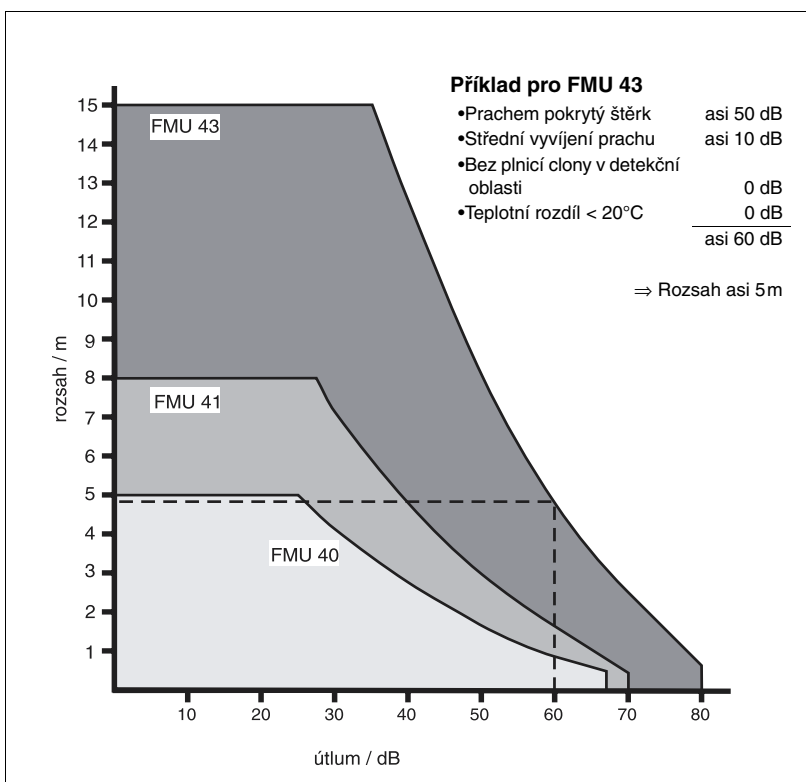
Povrch kapaliny	Útlum
klidný	0 dB
vlny	5 ... 10 dB
silné víření (např. míchadlo)	10 ... 20 dB
pění	Dotaz na E+H

Povrch sypkého materiálu	Útlum
tvrdý, hrubý (např. štěrk)	40 dB
měkký (např. rašelina, prachem pokrytá škvára)	40 ... 60 dB

Prášek	Útlum
bez utváření prachu	0 dB
malé utváření prachu	5 dB
silné utváření prachu	5 ... 20 dB

Plnicí clona v detekční oblasti	Útlum
žádná	0 dB
malé množství	5 ... 10 dB
velké množství	10 ... 40 dB

Teplot. rozdíl mezi snímačem a povrchem materiálu	Útlum
do 20°C	0 dB
do 40°C	5 ... 10 dB
do 80 °C	10 ... 20 dB



### Provozní kmitočet

Snímač	FMU 40	FMU 41	FMU 43
Provozní kmitočet	asi 70kHz	asi 50kHz	asi 35 kHz

### Četnost impulzů

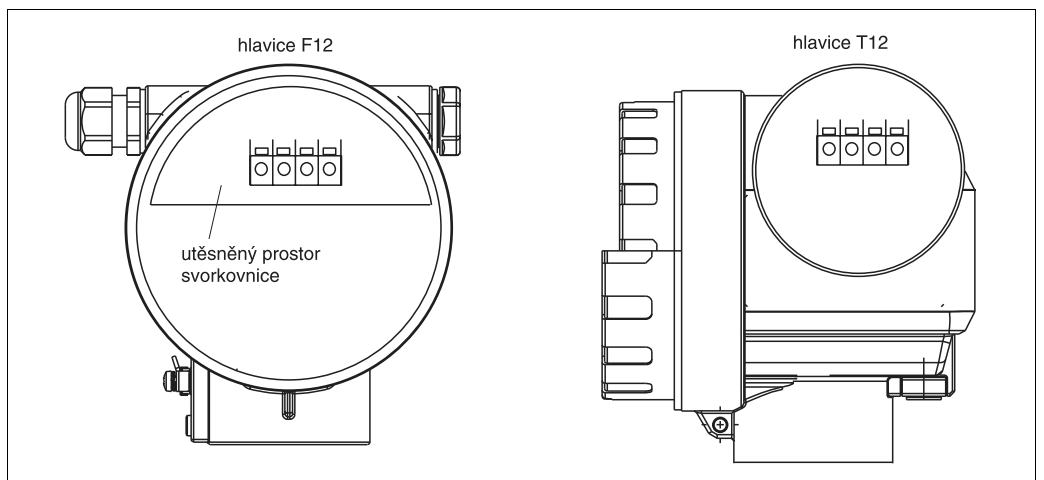
- 2-vodičové přístroje: max. 0,5 Hz
  - 4-vodičové přístroje: max. 2 Hz
- Přesné hodnoty jsou závislé na typu přístroje a napájecím napětí

## Výstupní údaje

<b>Výstupní signál</b>	<ul style="list-style-type: none"> <li>• 4...20 mA s protokolem HART</li> <li>• PROFIBUS-PA</li> <li>• Foundation Fieldbus (FF)</li> </ul>
<b>Signál při alarmu</b>	<p>Přístup k informaci o chybě je přes následující propojovací mezičlánek:</p> <ul style="list-style-type: none"> <li>• Místní displej (symbol chyby, kód chyby a popis stručným textem)</li> <li>• Proudový výstup (předvolitelný)</li> <li>• Digitální rozhraní</li> </ul>
<b>Zátěž HART</b>	Minimální zátěž pro komunikaci HART: 250 Ω
<b>Výstupní tlumení</b>	Volně volitelné, 0 ... 255 s
<b>Linearizace</b>	<p>Linearizační funkce přístroje Prosonic M dovoluje konverzi měřené hodnoty na jakoukoliv délkovou nebo objemovou jednotku. V otevřených kanálech nebo měřicích žlabech je také možné linearizovat průtok. Linearizační tabulky pro výpočet objemu v horizontálních válcových nádržích jsou předprogramovány. Můžete rovněž vložit, a to ručně nebo poloautomaticky (plněním nádoby při řízených podmínkách), jakýkoliv počet dalších tabulek obsahujících až 32 hodnotových dvojic. Můžete použít dodaný operační program ToF Tool pro výpočet tabulky automaticky pro jakýkoliv tvar nádrže a potom jej vložit do přístroje. Pomocí program ToF Tool mohou být vypočteny a vloženy do přístroje průtokové křivky pro otevřené kanály.</p>

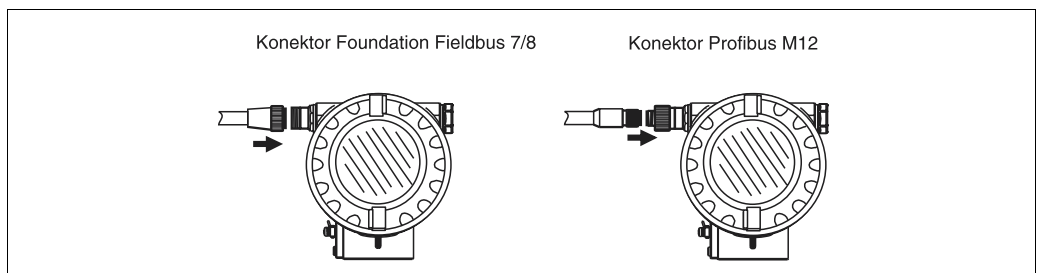
## Přívod energie

### Svorkovnice



U hlavičky F12 jsou svorky umístěny v prostoru pod krytem hlavičky. U hlavičky T12 jsou svorky umístěny pod krytem samostatné kabinky svorkovnice.

### Připojovací konektor Fieldbus



- Pro provedení PROFIBUS-PA je k dispozici provedení s připojovacím konektorem M12.
- Pro provedení Foundation Fieldbus je k dispozici provedení s připojovacím konektorem 7/8".

Tato provedení jsou dodána plně zapojena.



**Napájecí napětí**

Následující hodnoty jsou napětí napříč svorkami přímo v přístroji:

Provedení	Odběr proudu	Svorkové napětí		
		Minimum	Maximum	
2-vodičový HART	Standard	4 mA	14 V	36 V
		20 mA	8 V	36 V
	EEx ia	4 mA	14 V	30 V
		20 mA	8 V	30 V
	EEx d	4 mA	14 V	30 V
		20 mA	11 V	30 V
Stálý proud (měřená hodnota přenášena přes HART)	Standard	11 mA	10 V	36 V
	EEx ia	11 mA	10 V	30 V
4-vodičový	Stejn-směrný		10.5 VDC	32 VDC
	Střídavý		90 VAC	253 VAC

**Příkon**

Provedení	Příkon
2-vodičový	51 mW ... 800mW
4-vodičový AC	max. 4 VA
4-vodičový =; FMU 40/41	330mW ... 830mW
4-vodičový =; FMU 43	600mW ... 1 W

**Spotřeba proudu (2-vodičové přístroje)**

Komunikace	Spotřeba proudu
HART	3.6...22 mA
PROFIBUS-PA	max. 13 mA
Foundation Fieldbus (FF)	max. 15 mA

**Zvlnění u HART**

47 ... 125 Hz: Vpp = 200 mV (měřeno při 500 W)

**Max. šum u HART**

500 Hz ... 10 kHz: Vrms = 2,2 mV (měřeno při 500 W)

**Galvanická izolace**

U 4-vodičových přístrojů jsou vyhodnocovací elektronika a síťové napětí izolovány galvanicky vůči sobě.

## Výkonová charakteristika

### Referenční provozní podmínky

- Teplota = +20°C
- Tlak = 1013 mbar abs.
- Vlhkost = 50%
- Ideální odrazový povrch (např. klidný, hladký povrch kapaliny)
- Žádné rušivé odrazy v rozsahu signálního paprsku
- Nastavené aplikační parametry:
  - Tvar nádrže = plochý strop
  - Vlastnosti media = kapalina
  - Podmínky měření = klidný povrch

### Chyba měření

Typická specifikace pro referenční provozní podmínky (včetně linearity, opakovatelnosti a hystereze):

Snímač	Chyba měření
FMU 40	±2 mm nebo 0,2% nastaveného rozsahu měření *
FMU 41	±2 mm nebo 0,2% nastaveného rozsahu měření *
FMU 43	±4 mm nebo 0,2% nastaveného rozsahu měření *

\* hodnota, která je větší

### Rozlišení měřené hodnoty

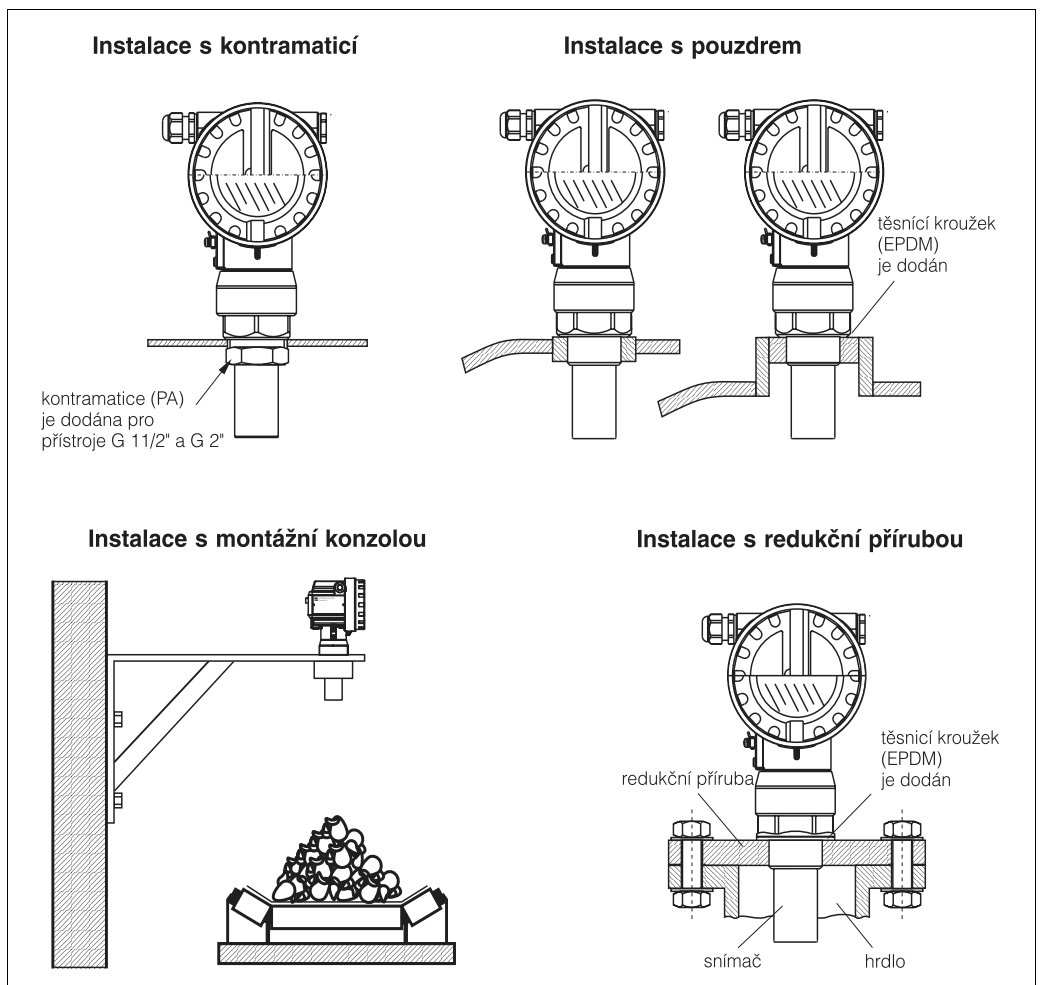
Snímač	Rozlišení měřené hodnoty
FMU 40	1 mm
FMU 41	1 mm
FMU 43	2 mm

### Reakční doba

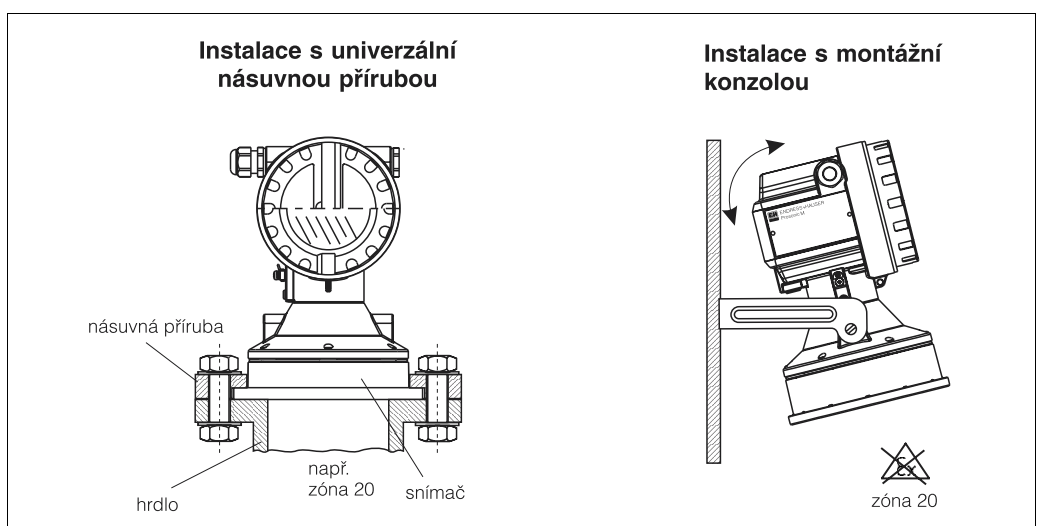
Reakční doba závisí na nastavení parametrů (min. 0,5 s pro 4-vodičové přístroje, min. 2 s pro 2-vodičové přístroje)

## Instalační podmínky

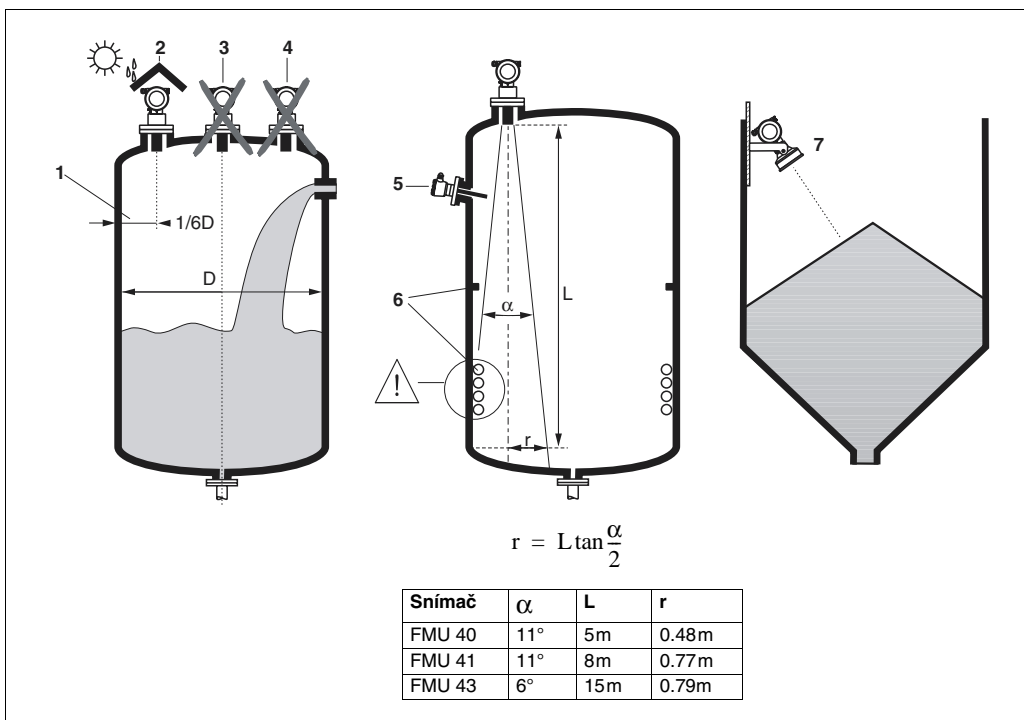
### Instalační varianty FMU 40/41



### Instalační varianty FMU 43



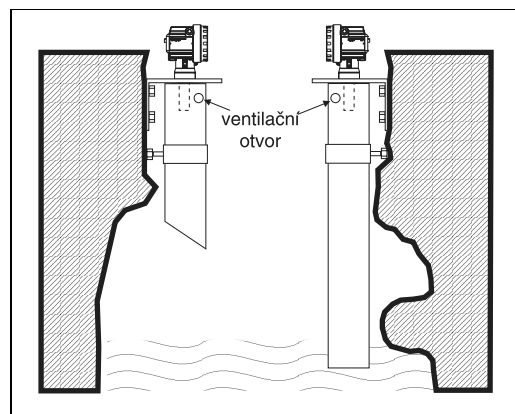
**Instalační podmínky pro měření hladin**



- Neinstalujte snímač uprostřed nádrže (3). Doporučujeme ponechat mezi snímačem a stěnou nádrže (1) vzdálenost o velikosti 1/6 průměru nádrže.
- Použijte ochranný kryt (str. 26) pro ochranu přístroje před přímým slunečním světlem nebo deštěm (2).
- Vyhněte se měření přes clonu vznikající při plnění (4).
- Ujistěte se, že přístroje (5), např. koncové spínače, teplotní snímače apod., nejsou umístěny v rozsahu emisního úhlu  $\alpha$ . Zejména symetrické zařízení (6), např. ohřívací trubky, přepážky atd. mohou ovlivnit měření.
- Vyrovnejte snímač tak, aby byl orientován vertikálně k povrchu měřené látky (7).
- Nikdy neinstalujte do nádrže dvě ultrazvuková měřicí zařízení, protože signály se mohou navzájem ovlivňovat.
- Pro předběžný výpočet přenášeného paprsku odraženého signálu a jeho detekčního rozsahu použijte 3 dB v emisním úhlu  $\alpha$  (viz obr).

**Instalace v úzkých jámách**

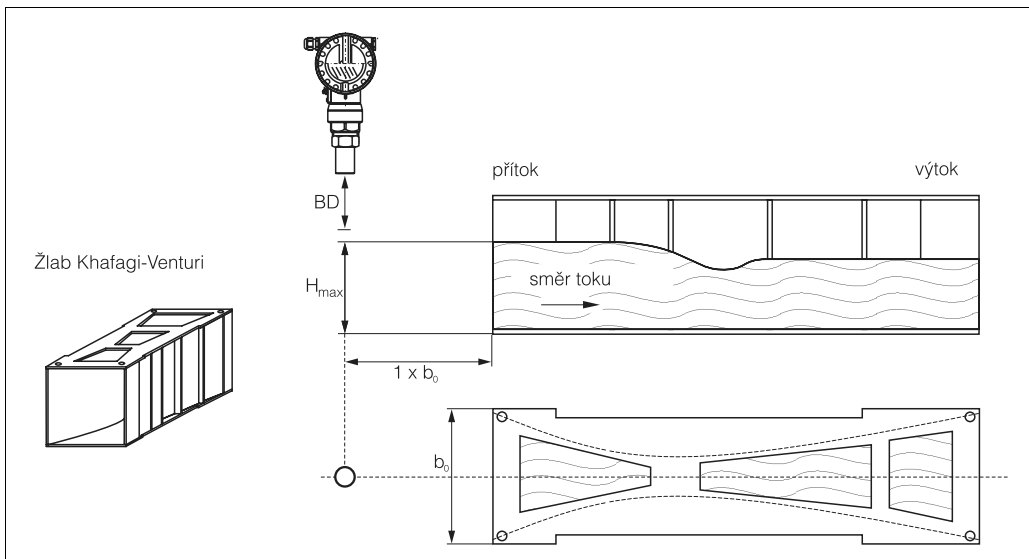
Pro úzké jámy se silnými rušivými odrazy doporučujeme použít ultrazvukovou vodící trubku (např. odpadní vodovodní trubku z PE nebo PVC) s minimálním průměrem 100 mm. Ujistěte se, že trubka není znečištěna usazenou špínou. Je-li to nutné, čistěte trubku v pravidelných intervalech.



**Instalační podmínky pro měření průtoku**

- Instalujte přístroj Prosonic M na stranu přítoku co nejbližže k maximální hladině vody  $H_{max}$ , plus blokováci vzdálenost BD.
- Umístěte přístroj Prosonic M uprostřed kanálu nebo žlabu.
- Vyrovnajte membránu snímače tak, aby byla rovnoběžně s povrchem vody.
- Dodržte instalační vzdálenosti pro kanál nebo žlab.
- Pomocí programu ToF Tool nebo manuálně přes místní displej můžete vstoupit do linearizační křivky "Flow to Level" ("Q/h křivka).

**Příklad:  
Žlab Khafagi-Venturi**





## Vnější podmínky

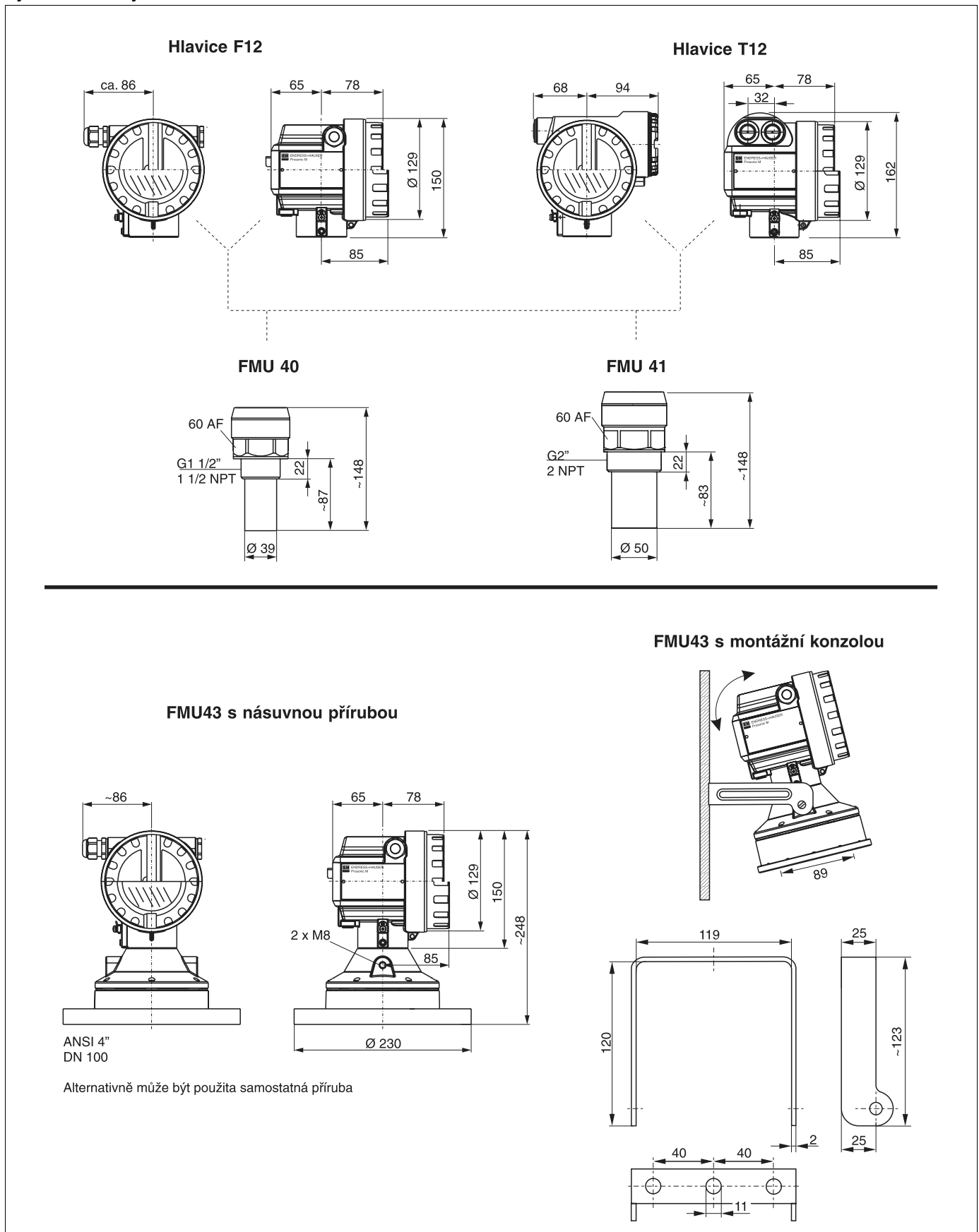
<b>Vnější teplota</b>	-40°C ... +80°C Funkčnost LCD displeje se stává omezenou při $T_U < -20^\circ\text{C}$ a $T_U > +60^\circ\text{C}$ . Jestliže je zařízení provozováno venku na silném slunečním světle, je nezbytné použít ochranný kryt.
<b>Skladovací teplota</b>	-40 °C ... +80 °C
<b>Odolnost střídavým teplotním cyklům</b>	Podle DIN EN 60068-2-14; Nb test: +80oC/-40oC, 1K/min, 100 cyklů
<b>Třída ovzduší</b>	DIN EN 60068-2-38 (Test Z/AD) DIN/IEC 68 T2-30Db
<b>Ochrana protivstupu</b>	<ul style="list-style-type: none"> <li>• S uzavřenou hlavicí zkoušeno podle: <ul style="list-style-type: none"> <li>– IP 68, NEMA 6P (24 hod v hloubce 1,83 m pod vodní hladinou)</li> <li>– IP 66, NEMA 4x</li> </ul> </li> <li>• S otevřenou hlavicí: IP 20, NEMA 1 (rovněž ochrana proti vstupu do displeje)</li> </ul>
<b>Odolnost proti vibraci</b>	DIN EN 60068-2-64 / IEC 68-2-64: 20...2000 Hz, 1 (m/s <sup>2</sup> )/Hz; 3 x 100 min
<b>Elektromagnetická kompatibilita (EMC)</b>	<ul style="list-style-type: none"> <li>• Interferenční emise podle EN 61326; Zařízení třída B</li> <li>• Interferenční imunita podle EN 61326, Příloha A (Industrial) a dle NAMUR Recommendation (doporučení) NE 21 (EMC)</li> <li>• Standardní instalační kabel je dostačující jen tehdy, je-li použit analogový signál. Pokud pracujete s překrývajícím se komunikačním signálem /HART), použijte stíněný kabel.</li> </ul>

## Provozní podmínky

<b>Provozní teplota</b>	-40°C ... +80°C Ve snímači je zabudován teplotní snímač pro korekci na teplotě závislé změny v rychlosti odrazu metodou "time-of-flight".
<b>Provozní tlak</b>	<ul style="list-style-type: none"> <li>• FMU 40/41: 3bar abs.</li> <li>• FMU 43: 2.5bar abs.</li> </ul>

## Mechanická konstrukce

### Výkres / rozměry



Prosonic M

**Váha**

<b>Snímač</b>	FMU 40	FMU 41	FMU 43
<b>Váha</b>	asi 2.5kg	asi 2.6kg	asi 3.5kg

**Konstrukce hlavice**

**Typy hlavíc**

- Hlavice F12 s utěsněným prostorem svorkovnice pro standardní aplikace nebo EEx aplikace
- Hlavice T12 se samostatnou kabinkou svorkovnice a opouzdřením bezpečným proti explozi

**Materiál**

Hliník, odolnost proti mořské vodě, chromováno, plastováno

**Kryt**

- Hliníkový, pro provedení bez místního displeje
- Průzorové sklo pro provedení s místním displejem  
Toto provedení nemůže být dodáno společně s osvědčením ATEX II 1/2 D

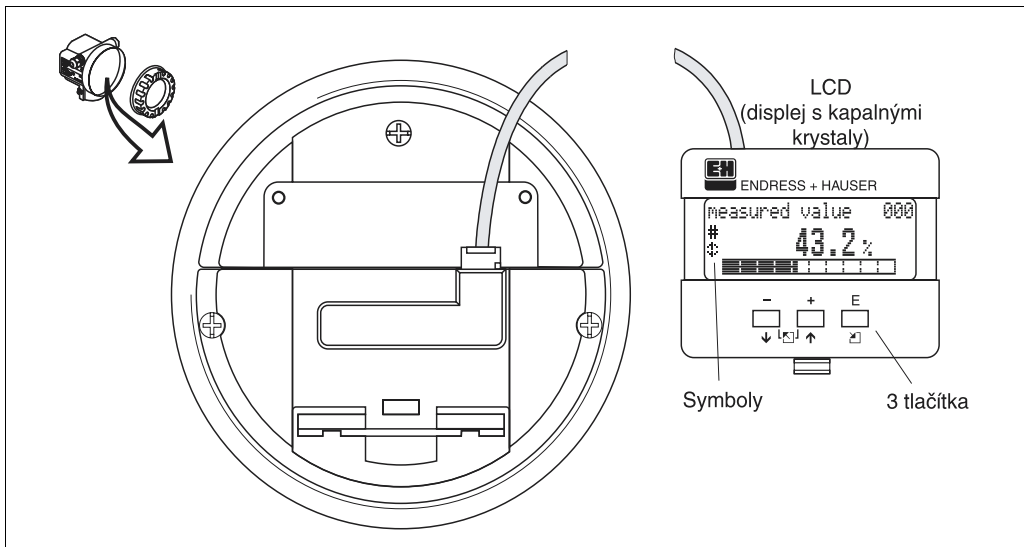
**Závitová připojení, těsnící materiál, materiál snímače**

Snímač	Závitová připojení přírub	Materiál související s připojením
FMU 40	Závit G 1 1/2" Závit NPT 1 1/2" - 11,5	PVDF / EPDM
FMU 41	Závit G 2" Závit NPT 2" - 11,5	PVDF / EPDM
FMU 43	Univerzální nasouvací příruba DN 100 / ANSI 4" / JIS 16K 100 Montážní konzola	UP, EPDM a nerez 17348 (VA steel SS 316Ti )

## Komunikace s obsluhou

### Displej a ovládací prvky

LCD modul VU 331 pro zobrazování a ovládání je umístěn pod krytem tělesa hlavice. Měřená hodnota je čitelná přes sklo v krytu. Pro ovládání přístroje je třeba kryt otevřít.



Symbol v displeji				
Význam	trvalý	blikající	Komunikace	Bezpečnostní blokování

Tlačítko	Význam
nebo	Pohybujte se směrem nahoru v seznamu voleb Číselné hodnoty editujte v rozsahu funkce
nebo	Pohybujte se směrem dolů v seznamu voleb Číselné hodnoty editujte v rozsahu funkce
nebo	Pohybujte se směrem doleva v rozsahu funkční skupiny
nebo	Pohybujte se směrem doprava v rozsahu funkční skupiny
a  nebo  a	Nastavení kontrastu displeje
a	Zablokování/odblokování hardware Po zablokování hardware není možné ovládání přístroje přes displej nebo komunikaci! Hardware může být odblokován jen prostřednictvím displeje, a to po vložení parametru.



**Provoz s použitím ručního ovladače**

**Provoz s použitím ToF Tool**

ToF Tool je grafický obslužný program pro přístroje firmy Endress+Hauser, které pracují na principu měření doby průletu signálu (time-of-flight). Tento program podporuje uvedení do provozu, uložení dat, analýzu signálů a dokumentaci přístrojů. Je kompatibilní s následujícími operačními systémy: Win95, Win98, WinNT4.0 a Win2000.

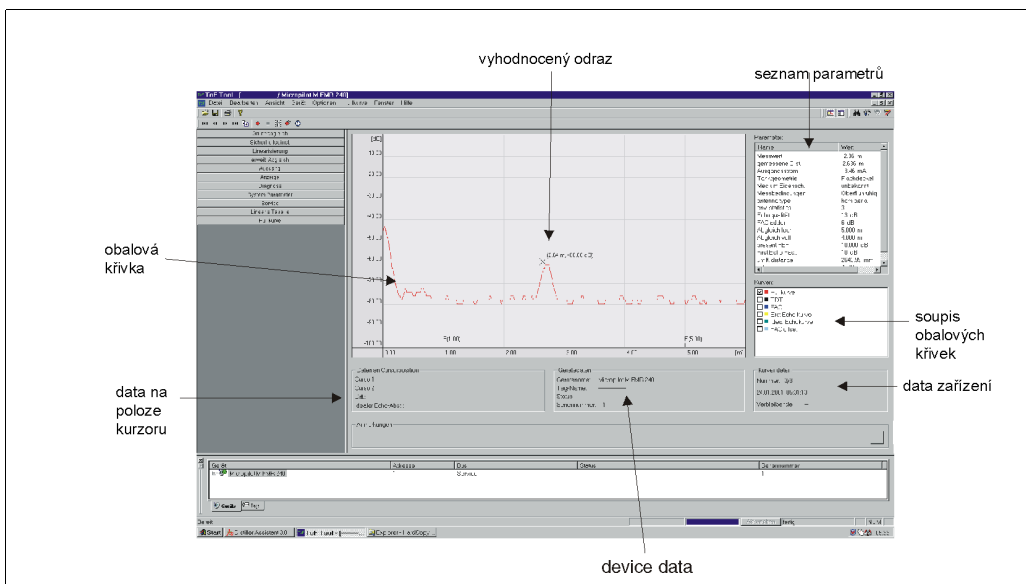
ToF Tool program podporuje následující funkce:

- Přímou konfiguraci vysílačů
- Analýzu signálů přes obalovou křivku
- Vkládání a uložení dat přístroje (odsunovací a zaváděcí program)
- Dokumentaci měřicího místa

Uvádění do provozu řízené nabídkou:



Analýza signálů přes obalovou křivku:



Varianty připojení (str. 4):

- HART s Commubox FXA 191 (k dispozici jako příslušenství, str. 28)
- PROFIBUS-PA
- Obslužný propojovací mezičlánek s adaptérem FXA 193 (k dispozici jako příslušenství, str. 28)

**Provoz s použitím Commuwin II (pro komunikační variantu HART nebo PROFIBUS-PA)**

Commuwin II je operační programový prostředek s grafickou podporou (MS Windows) pro inteligentní vysílače s komunikačními protokoly Rackbus, Rackbus RS-485, HART a komunikační protokoly PROFIBUS-PA.

Commuwin II podporuje následující funkce:

- Přímou konfiguraci vysílačů
- Vkládání a uložení dat přístroje (odsunovací a zaváděcí program)
- Postupné zviditelnění měřených hodnot a limitních hodnot
- Zobrazení a záznam měřených hodnot čárovým zapisovačem

S Commuwin II není možné zobrazit obalové křivky. Pro zobrazení použijte, prosím, dodaný program ToF Tool.

Propojení (str. 4):

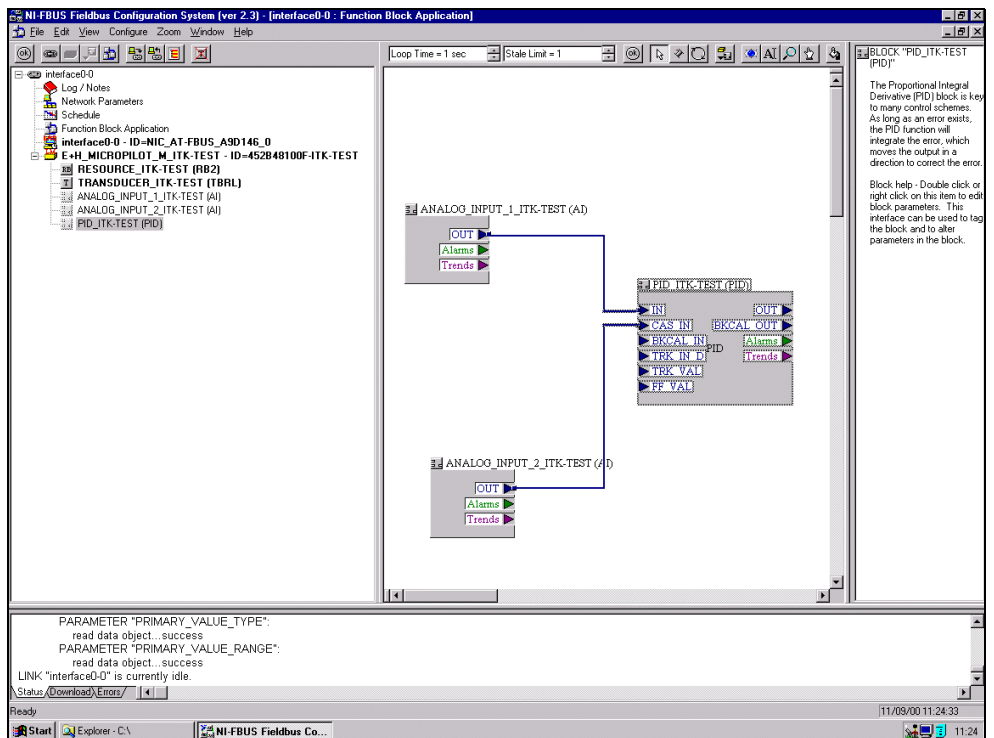
- HART s Commubox FXA 191 (k dispozici jako příslušenství, viz str. 28)
- PROFIBUS-PA

**Provoz s použitím konfigurátoru NI-FBUS (jen Foundation Fieldbus)**

Konfigurátor NI-FBUS je snadno použitelné grafické zařízení pro vytváření propojení, smyček a schémat založených na konceptu Fieldbus.

Konfigurátor NI-FBUS můžete použít pro konfiguraci sítě Fieldbus následovně:

- Nastavit označování bloku a zařízení
- Nastavit adresy zařízení
- Vytvořit a editovat "strategie regulace funkčními bloky" (aplikace funkčních bloků)
- Konfigurovat dodavatelem definované "funkční bloky a převodníky"
- Vytvořit a editovat schémata
- Číst a psát "strategie regulace funkčními bloky" (aplikace funkčních bloků)
- Vyvolat metody popisu zařízení (DD method)
- Zobrazit menu DD (popisu zařízení)
- Zavádět konfiguraci
- Ověřovat konfiguraci a porovnat ji s uloženou konfigurací
- Monitorovat uloženou konfiguraci
- Vyměnit zařízení
- Uložit a vytisknout konfiguraci



---

## Osvědčení a schválení

---

<b>Značka CE</b>	Měřicí systém vyhovuje legálním požadavkům CE směrnic. Připojením značky CE firma Endress+Hauser potvrzuje, že přístroj prošel požadovanými zkouškami.
<b>Schválení pro prostředí s nebezpečím výbuchu</b>	Dostupná osvědčení jsou uvedena v informacích pro objednání (str. 23). Věnujte pozornost přidruženým bezpečnostním instrukcím (XA) a kontrolním nebo instalačním výkresům (ZD).
<b>Externí normy a směrnice</b>	<b>EN 60529</b> Třída ochrany hlavičky (kód IP)  <b>EN 61326</b> Elektromagnetická kompatibilita (požadavky EMC)  <b>NAMUR</b> Výbor pro normy pro měření a řízení v chemickém průmyslu

## Informace pro objednání

### Struktura přístroje FMU 40

Osvědčení	
A	Provedení pro prostředí bez nebezpečí výbuchu
1	ATEX II 1/2 G nebo II 2 G; EEX ia IIC T6
4	ATEX II 1/2 G nebo II 2 G; EEX d [ia] IIC T6
S	FM IS Cl. I,II,III Div. 1 Gr. A-G / NI Cl. I Div. 2
T	FM XP Cl. I,II,III Div. 1 Gr. A-G
U	CSA IS Cl. I,II,III Div. 1 Gr. A-G / NI Cl. I Div. 2
V	CSA XP Cl. I,II,III Div. 1 Gr. A-G
N	CSA General Purpose (Všeobecné použití)
K	TIIS Ex ia II C T6
Y	Speciální osvědčení
Závitová připojení	
R	Závit G1 1/2" ISO 228
N	Závit NPT 1 1/2" - 11,5
Y	Speciální provedení
Napájení/komunikace	
B	2-vodičové, 4 ... 20 mA smyčkové/HART
H	4-vodičové, 10,5 ... 32V = / 4-20 mA HART
G	4-vodičové, 90 ... 253V " / 4-20 mA HART
D	2-vodičové, PROFIBUS-PA
F	2-vodičové, Foundation Fieldbus
Y	Speciální provedení
Displej / místní obsluha	
1	Bez LCD (displeje s tekutými krystaly)
2	VU 331 modul s LCD včetně místní obsluhy
3	Připraveno pro displej dálkového ovládání FHX 40 (v přípravě)
9	Speciální provedení
Hlavice	
A	Hliníková hlavice F12, plastovaná, IP 68
C	Hliníková hlavice F12, plastovaná, IP 68, se samostatnou kabínkou svorkovnice
9	Speciální provedení
Šroubení/vstup	
2	Šroubení M20x1,5
3	Vstupní G1 1/2"
4	Vstupní NPT 1/2"
5	Zásuvný konektor M12 PROFIBUS-PA
6	Zástrčka 7/8" FF
9	Speciální provedení
FMU 40 -	Označení výrobku

## Struktura přístroje FMU 41

Osvědčení	
A	Provedení pro prostředí bez nebezpečí výbuchu
1	ATEX II 1/2 G nebo II 2 G; EEX ia IIC T6
4	ATEX II 1/2 G nebo II 2 G; EEX d [ja] IIC T6
S	FM IS Cl. I,II,III Div. 1 Gr. A-G / NI Cl. I Div. 2
T	FM XP Cl. I,II,III Div. 1 Gr. A-G
U	CSA IS Cl. I,II,III Div. 1 Gr. A-G / NI Cl. I Div. 2
V	CSA XP Cl. I,II,III Div. 1 Gr. A-G
N	CSA General Purpose (Všeobecné použití)
K	TIIS Ex ia II C T6
Y	Speciální osvědčení
Závitová připojení	
R	Závit G2" ISO 228
N	Závit NPT 2" - 11,5
Y	Speciální provedení
Napájení/komunikace	
B	2-vodičové, 4 ... 20 mA smyčkové/HART
H	4-vodičové, 10,5 ... 32V = / 4-20 mA HART
G	4-vodičové, 90 ... 253V = / 4-20 mA HART
D	2-vodičové, PROFIBUS-PA
F	2-vodičové, Foundation Fieldbus
Y	Speciální provedení
Displej / místní obsluha	
1	Bez LCD (displeje s tekutými krystaly)
2	VU 331 modul s LCD včetně místní obsluhy
3	Připraveno pro displej dálkového ovládání FHX 40 (v přípravě)
9	Speciální provedení
Hlavice	
A	Hliníková hlavice F12, plastovaná, IP 68
C	Hliníková hlavice F12, plastovaná, IP 68, se samostatnou kabinkou svorkovnice
9	Speciální provedení
Šroubení/vstup	
2	Šroubení M20x1,5
3	Vstupní G1 1/2"
4	Vstupní NPT 1/2"
5	Zásuvný konektor M12 PROFIBUS-PA
6	Zástrčka 7/8" FF
9	Speciální provedení
FMU 41 -	Označení výrobku

**Struktura přístroje FMU 43**

Osvědčení	
A	Provedení pro prostředí bez nebezpečí výbuchu
2	ATEX II 1/2 D nebo II 2 D, hliníkový kryt
5	ATEX II 1/3 D nebo II 3 D, skleněný kryt
M	FM DIP Class II, III, Div. 1, Gr. E,F,G NI
N	CSA General Purpose (Všeobecné použití)
P	CSA DIP, Class II, III, Div. 1, Gr. E,F,G NI
Y	Speciální provedení
Připojení/materiál	
P	Příruba DN 100/ANSI 4"/JIS 16K100, PP (včetně univerzální násuvné příruby)
S	Příruba DN 100/ANSI 4"/JIS 16K100, SS 316TI (včetně univerzální násuvné příruby)
K	Bez násuvné příruby/bez montážní konzoly (instalační vybavení zákazníka)
M	S montážní konzolou
Y	Speciální provedení
Napájení/komunikace	
H	4-vodičové, 10,5 ... 32V = / 4-20 mA HART
G	4-vodičové, 90 ... 253V " / 4-20 mA HART
D	2-vodičové, PROFIBUS-PA
F	2-vodičové, Foundation Fieldbus
Y	Speciální provedení
Displej / místní obsluha	
1	Bez LCD (displeje s tekutými krystaly)
2	VU 331 modul s LCD včetně místní obsluhy
3	Připraveno pro displej dálkového ovládání FHX 40 (v přípravě)
9	Speciální provedení
Hlavice	
A	Hliníková hlavice F12, plastovaná, IP 68
9	Speciální provedení
Šroubení/vstup	
2	Šroubení M20x1,5
3	Vstupní G11/2"
4	Vstupní NPT 1/2"
5	Zásuvný konektor M12 PROFIBUS-PA
6	Zástrčka 7/8" FF
9	Speciální provedení
FMU 43 -	Označení výrobku

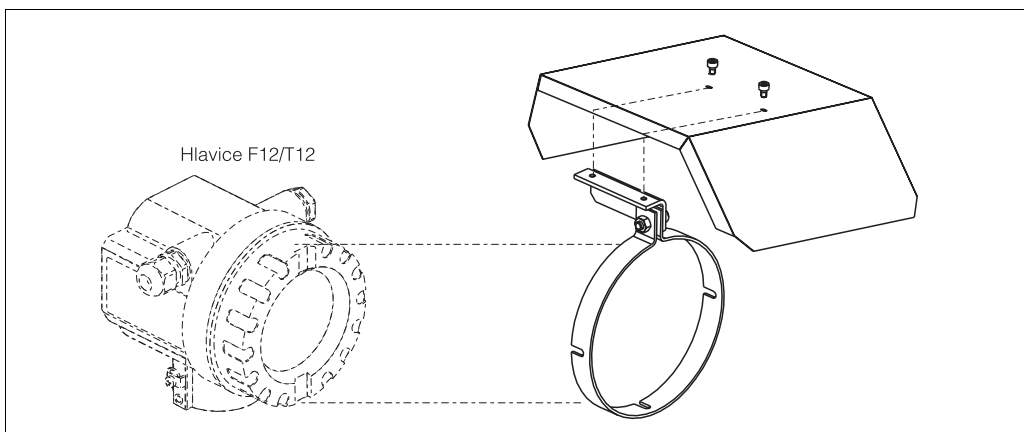
**Rozsah dodávky**

- Přístroj podle objednaného provedení
- 2 CD-ROM ToF Tool (1: program, 2: Popis přístroje a dokumentace)
- Návod k obsluze podle komunikační verze (str. 29)
- Pro schválené provedení přístrojů: Bezpečnostní instrukce (str. 30), kontrolní nebo instalační výkresy (str. 30)
- Kontramatice pro FMU 40/41 v provedení FMU 40 R\*\*\*\* a FMU 41 R\*\*\*
- Těsnicí kroužek (EPDM) pro FMU 40/41

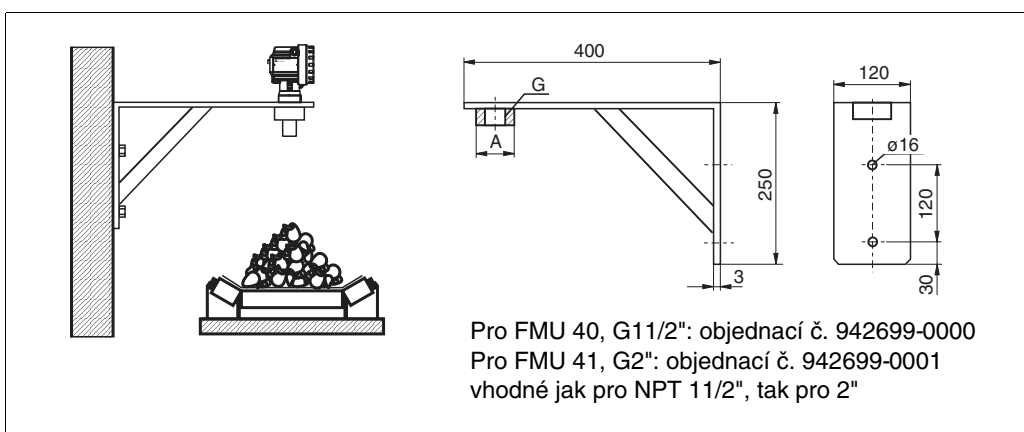
## Příslušenství

### Ochranný kryt

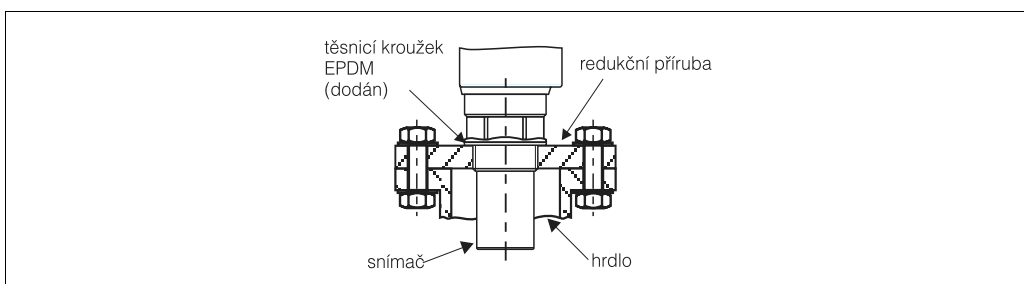
Pro venkovní instalaci je k dispozici ochranný kryt z nerezavějící oceli (Objednací č. 543199-0001). Součástí dodávky jsou ochranný kryt a upínací objímka.



### Instalační konzola pro FMU 40/41



### Redukční příruba pro FMU 40/41



FAU 70 E	Provedení		FAU 70 A	Provedení	
	12	DN 50 PN 16		12	ANSI 2" 150 psi
	14	DN 80 PN 16		14	ANSI 3" 150 psi
	15	DN 100 PN 16		15	ANSI 4" 150 psi
	<b>Závit</b>			<b>Závit</b>	
	3	G11/2" ISO 228		3	NPT 11/2 - 11.5
	4	G2" ISO 228		4	NPT 2 - 11.5
	<b>Materiál</b>			<b>Materiál</b>	
	2	17 350		2	17 350
	7	PPS (Polypropylén)		7	PPS (Polypropylén)
FAU 70 E -		Kompletní označení výrobku	FAU 70 A -		Kompletní označení výrobku

Konzola

A	B	C	D	Pro snímač	Materiál	Objednací kód
585	250	2	200	FMU 40	17 248 (AISI 304)	52014132
					pozinkovaná ocel	52014131
				FMU 41	17 248 (AISI 304)	52014136
					pozinkovaná ocel	52014135
1085	750	3	300	FMU 40	17 248 (AISI 304)	52014134
					pozinkovaná ocel	52014133
				FMU 41	17 248 (AISI 304)	52014138
					pozinkovaná ocel	52014137

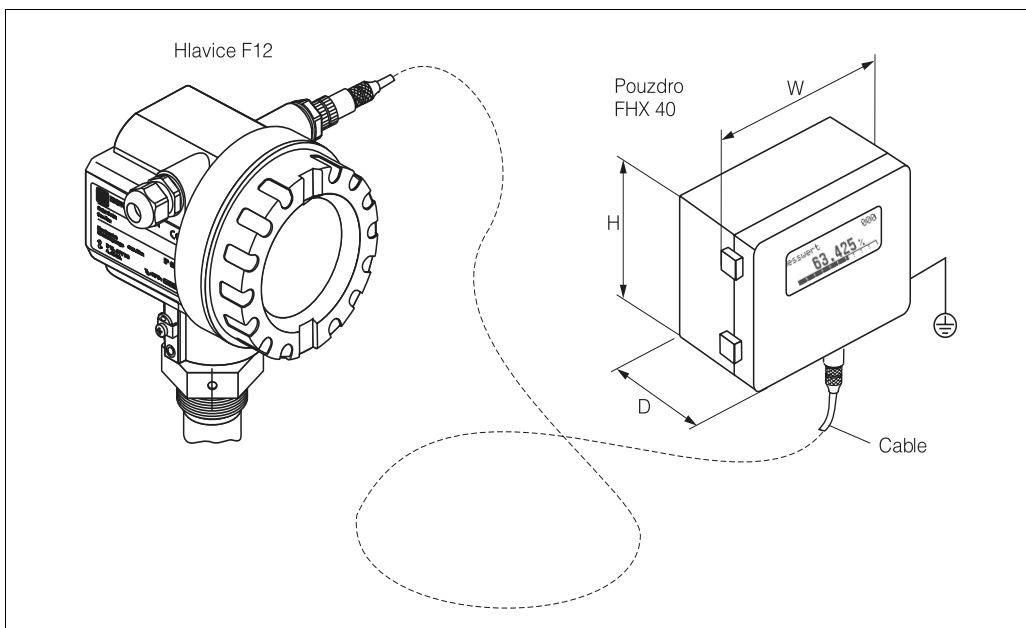
- Otvory 50 mm nebo 62 mm slouží pro montáž snímače FMU 40, případně FMU 41.
- Otvor 22 mm může být použit pro další snímač.

Montážní rám pro nástěnný držák konzoly

Výška	Materiál	Objednací kód
700 mm	p. v. igt. v. g. . . R	919791-0000
700 mm	17 248 ( <del>EN</del> B04)	919791-0001
1400 mm	p. v. igt. v. g. . . R	919791-0002
1400 mm	17 248 ( <del>EN</del> B04)	919791-0003

Material	Objednací kód
p. v. igt. v. g. . . R	919792-0000
17 248 ( <del>EN</del> B04)	919792-0001

**Dálkové ovládání a displej  
FHX 40**



Max. délka kabelu:	20 m
Teplotní rozsah:	-30 °C...+70 °C
Stupeň krytí:	IP65 podle EN 60529
Materiál pouzdra:	slitina hliníku AL Si 12
Rozměry [mm]:	122x150x80 (HxWxD) / 4,8x5,9x3,2

<b>Osvědčení</b>	
A	Provedení pro prostředí bez nebezpečí výbuchu
1	ATEX II 2 G EEx ia IIC T6, ATEX II 3D (připravuje se)
S	FM IS Class I Div. 1, Groups A,B,C,D (připravuje se)
U	CSA IS Class I, Div. 1, Groups A,B,C,D (připravuje se)
N	CSA General Purpose (Všeobecné použití)
<b>Délka kabelu</b>	
1	kabel 20 m
<b>Doplňkové vybavení</b>	
A	Bez volby doplňkového vybavení
B	Montážní konzola 1" nebo trubka 2"
FHX 40 -	Označení výrobku



**Poznámka!**

Pro použití displeje dálkového ovládání musí být přístroj patřičně připraven. Proto struktura přístroje poskytuje volbu "připraveno pro displej dálkového ovládání FHX 40" v části "Displej / místní obsluha" (str. 23 - 25).

**Commubox FXA 191**

Pro zabezpečenou komunikaci mezi protokolem HART a osobním počítačem (PC, str. 4). Přístroj Prosonic může být ovládán buď programem ToF Tool nebo programem Commuwin II. Další informace můžete najít v "Technických informacích TI 237/F/00/en".

**Servisní adaptér FXA 193**

Pro komunikaci s programem ToF Tool přes konektor displeje (str.4).  
Objednací kód: 50095566 (připravuje se)

## Doplňková dokumentace

**Systémové informace**      **SI 005F/00**  
 Ultrazvukové měření hladiny

**Návod k obsluze**      **V závislosti na objednané komunikační variantě jsou s přístrojem dodávány následující návody k obsluze:**

Komunikace	Návod k obsluze
4 ... 20mA, HART	BA 237F/00
PROFIBUS-PA	BA 238F/00
Foundation Fieldbus	BA 239F/00

V těchto návodech je popsána instalace přístroje Prosonic M a jeho první uvedení do provozu. V operačním menu jsou obsaženy všechny funkce, které jsou potřebné pro standardní měřicí práce. Přídavné funkce nejsou obsaženy v těchto návodech k obsluze.

**Popis funkcí přístroje**      **BA 240F/00**  
 Zde je uveden podrobný popis všech funkcí přístroje Prosonic M a platí pro všechny komunikační varianty.  
 Tento dokument je obsažen na dodaném disku CD-ROM ve formě souboru pdf. Je také k dispozici na internetu na [www.endress.com](http://www.endress.com).

**Stručné instrukce**      **KA 183F/00**  
 Tyto instrukce se nachází pod krytem hlavičky přístroje.  
 Na tomto listě jsou shrnuty nejdůležitější funkce menu. Instrukce jsou zamýšleny především pro osvěžení paměti těch uživatelů, kteří jsou seznámeni s koncepcí funkce "Time-of-Flight" (měření doby průletu signálu) přístrojů Endress+Hauser.

## Bezpečnostní instrukce

S provedením přístrojů s osvědčením ATEX jsou dodány následující bezpečnostní instrukce:

Provedení	Osvědčení	Komunikace	Bezpečnostní instrukce
FMU 40 - 1*B*** FMU 41 - 1*B***	ATEX II 1/2 G nebo II 2 G EEx ia II C T6	HART	XA 174F
FMU 40 - 1*D*** FMU 40 - 1*F*** FMU 41 - 1*D*** FMU 41 - 1*F***	ATEX II 1/2 G nebo II 2 G EEx ia II C T6	Profibus-PA Foundation Fieldbus	XA 175F
FMU 40 - 4**** FMU 41 - 4****	ATEX II 1/2 G nebo II 2 G EEx d [ia] II C T6	HART Profibus-PA Foundation Fieldbus	XA 176F
FMU 43 - 2*G*** FMU 43 - 2*H*** FMU 43 - 5*G*** FMU 43 - 5*H***	ATEX II 1/2 D nebo II 2 D ATEX II 1/3 D nebo II 3 D	HART	XA 177F
FMU 43 - 2*D*** FMU 43 - 2*F*** FMU 43 - 5*D*** FMU 43 - 5*F***	ATEX II 1/2 D nebo II 2 D ATEX II 1/3 D nebo II 3 D	Profibus-PA Foundation Fieldbus	XA 178F

Jestliže jsou přístroje použity v prostředí s nebezpečím výbuchu, splňte všechny technické podmínky uvedené v těchto bezpečnostních instrukcích.

Kontrolní výkresy,  
instalační výkresy

S provedením přístrojů s osvědčením FM, CSA a THS jsou dodány následující kontrolní a instalační výkresy:

Provedení	Osvědčení	Komunikace	Kontrolní nebo instalační výkresy
FMU 40 - S*B*** FMU 41 - S*B***	FM IS	HART	připravuje se
FMU 40 - S*D*** FMU 40 - S*F*** FMU 41 - S*D*** FMU 41 - S*F***	FM IS	Profibus-PA Foundation Fieldbus	připravuje se
FMU 40 - T**** FMU 41 - T****	FM XP	HART Profibus-PA Foundation Fieldbus	připravuje se
FMU 40 - U*B*** FMU 41 - U*B***	CSA IS	HART	ZD 088F
FMU 40 - U*D*** FMU 40 - U*F*** FMU 41 - U*D*** FMU 41 - U*F***	CSA IS	Profibus-PA Foundation Fieldbus	připravuje se
FMU 40 - V**** FMU 41 - V****	CSA XP	HART Profibus-PA Foundation Fieldbus	připravuje se



---

---

**Endress+Hauser GmbH+Co.**

Instruments International  
P.O. Box 2222  
D-79574 Weil am Rhein  
Germany

Tel. (07621) 975-02  
Tx 773926  
Fax (07621) 975 345  
e-mail: info@ii.endress.com

**Internet:**

<http://www.endress.com>

**Endress + Hauser**

The Power of Know How

