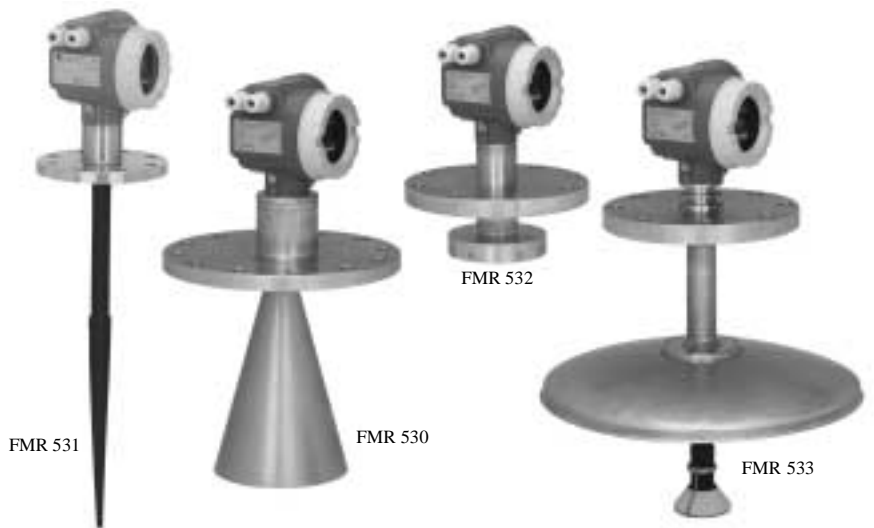


Radar pre meranie stavu hladiny *Micropilot S* **FMR 530/531/532/533**

**Prevodník Smart pre kontinuálne
a bezdotykové presné meranie stavu hladiny
ciachovne overený so schválením NMI a PTB**



Prednosti jedným pohľadom

- Presnosť 1 mm
- Národné schválenia (NMI, PTB) pre ciachovnú prevádzku.
- Pre nasadenie do systémov stand-alone alebo zapojenie do systému Tank Gauging.
- Jednoduchá a bezpečná miestna obsluha s textami, vedená pomocou menu.
- Jednoduché uvedenie do prevádzky, dokumentácia a údržba obslužným programom (ToF Tool).
- Voľba antény podľa špecifického použitia.
- Cenovo výhodná a jednoduchá inštalácia pomocou 4-žilového káblu s jednosmerným napätím 24 V (iskrovobezpečné).
- Plynotesné procesné pripojenie ("second line of defense") možné pre každú verziu antény.

Oblast použitia

Micropilot S slúži pre vysoko presné meranie stavu hladiny v skladových zásobníkoch a používa sa vo fakturačnom styku. Vyhovuje dotýkajúcim sa požiadavkám podľa OIML R85 a API 3.1B.

- FMR 533 s parabolickou anténou je určený pre použitia priamo v zásobníkoch do 40 m.
- FMR 532 s planárnou anténou je určený špeciálne pre použitia v meracej rúre s meracími rozsahmi do 38 m.
- FMR 531 s tyčovou anténou sa používa pri vysokopresných meraniach veľmi agresívnych produktov a v úzkom hrdle.
- FMR 530 s kuželovou anténou je určený použitia priamo v zásobníkoch, v ktorých na základe geometrie zásobníkov a hrdiel sa nemôže použiť parabolická anténa.

Endress + Hauser

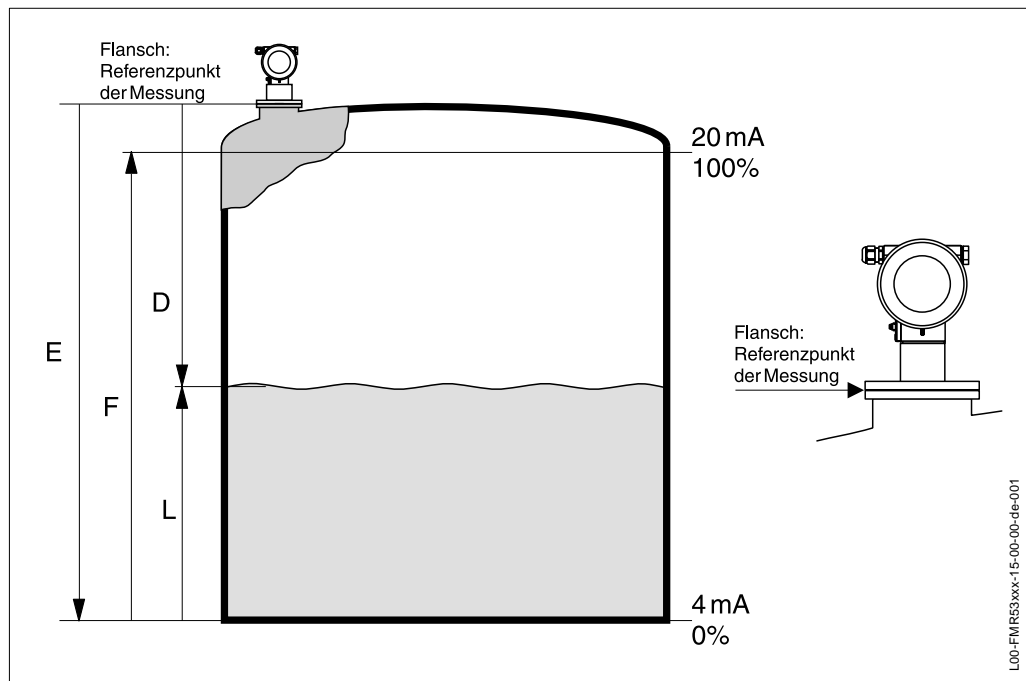
The Power of Know How



Princíp činnosti a konštrukcia

Princíp merania

Micropilot je "dolu sa pozerajúci" merací systém, ktorý pracuje metódou merania doby priebehu. Meria sa vzdialenosť od referenčného bodu (procesné pripojenie meracieho prístroja) k povrchu produktu. Radarové impulzy sa vysielajú cez anténu, odrazia sa od povrchu produktu a opäť sa prijímajú radarovým systémom.



Vstup

Odrazené radarové impulzy sa prijímajú anténou a prenášajú do elektroniky. Tam signály vyhodnocuje mikroprocesor a identifikuje echo hladiny, ktoré bolo spôsobené odrazom radarových impulzov na povrchu produktu. Jednoznačné vyhľadanie signálu je výsledkom dlhodobých skúseností s metódou merania doby chodu pulzov, ktoré sa využili vo vývoji software PulseMaster. Milimetrová presnosť radarových prístrojov Micropilot S sa dosahuje okrem toho patentovanými algoritmi software PhaseMaster.

Vzdialenosť D k povrchu plneného média je úmerná dobe chodu impulzu t :

$$D = c \cdot t/2,$$

príčom c je rýchlosť svetla.

Pretože je známa prázdna vzdialenosť E systému, vypočíta sa hladina L :

$$L = E - D$$

Referenčným bodom pre " E " je spodná plocha procesného pripojenia.

Micropilot obsahuje funkcie pre potlačenie rušivého odrazu, ktoré môžu byť aktivované užívateľom. To zabezpečuje, že rušivé odrazy napr. od hrán a zvarov sa neinterpretujú ako odraz od hladiny.

Výstup

Micropilot sa justuje tým, že sa zadávajú prázdna vzdialenosť E (= nulový bod), plná vzdialenosť F (= rozpätie) a užívateľské parametre, ktoré automaticky prispôsobujú prístroj na podmienky merania. U varianty s prúdovým výstupom odpovedajú body " E " a " F " hodnotám 4 mA a 20 mA, pre digitálne výstupy a modul ukazovania 0% a 100%.

Linearizačná funkcia, ktorá je založená na ručne event. poloautomaticky zadávanej tabuľke, sa môže aktivovať miestne alebo diaľkovou obsluhou. Táto funkcia dovoľuje napr. meranie v technických jednotkách a dáva k dispozícii lineárny výstupný signál pre guľové a valcové ležaté zásobníky, ako aj zásobníky s kónickým výtokom.

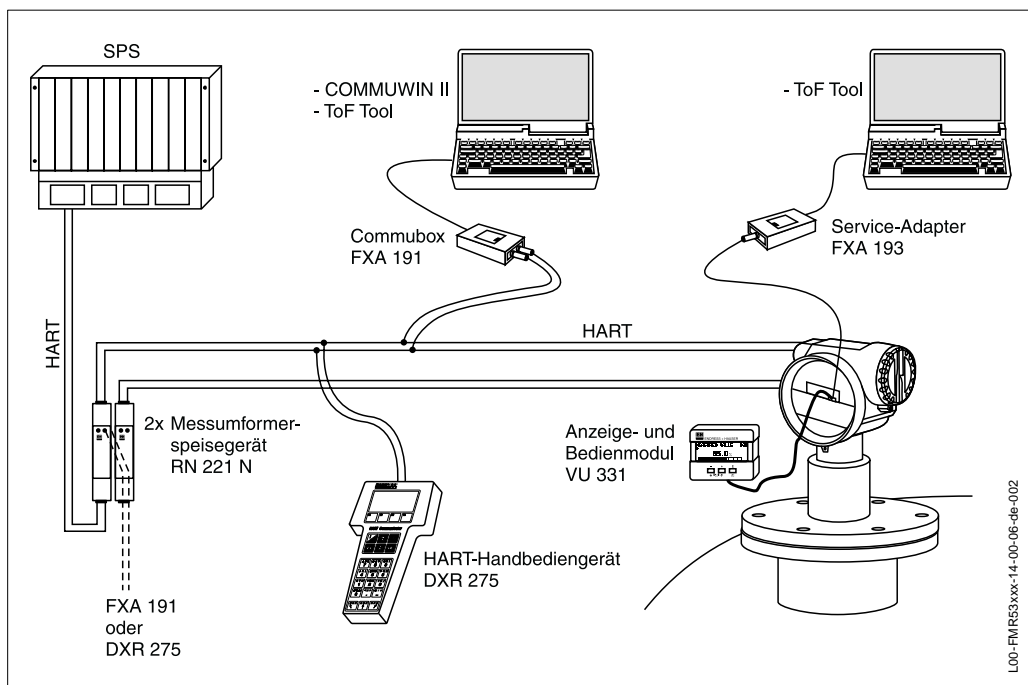
Meracie zariadenie

Samostatné meracie miesto

Micropilot S sa môže nasadiť ako pre merania v bočnej rúre / bypass, tak tiež pre meranie voľne v zásobníku. V nasledujúcich použitiach prichádzajú pre nasadenie do úvahy rôzne typy prístrojov:

- V meracích rúrach ≥ 150 mm sa s výhodou nasadzuje Micropilot S FMR 532 s planárnou anténou.
- V meracích rúrach s priemerom < 150 mm môže sa nasadiť Micropilot S FM R530 s kuželovou anténou.
- Pre merania voľne v zásobníku sa nasadzuje prednostne Micropilot S FMR 533 s parabolickou anténou. U malých priemerov hrdla sa môže nasadiť tiež Micropilot S FMR 530 s kuželovou anténou.
- Pre merania vo veľmi agresívnych médiach (napr. síra) by sa mal nasadiť Micropilot S FMR 531 s tyčovou anténou (PTFE).
- Prístroje majú pasívny výstup 4...20 mA s HART-protokolom.

Kompletné meracie zariadenie sa skladá z:



Miestna obsluha:

- s ukazovacím a obslužným modulom VU 331,
- s osobným počítačom, FXA 193 a obslužným programom ToF Tool.
ToF Tool je grafický obslužný program pre meracie prístroje Endress+Hauser, ktoré pracujú na princípe metódy merania prebehnutého času (radar, ultrazvuk, riadené mikroimpulzy). Slúži pre podporu uvedenia do prevádzky, zabezpečenia dát, odstraňovania problémov a dokumentáciu meracieho miesta.

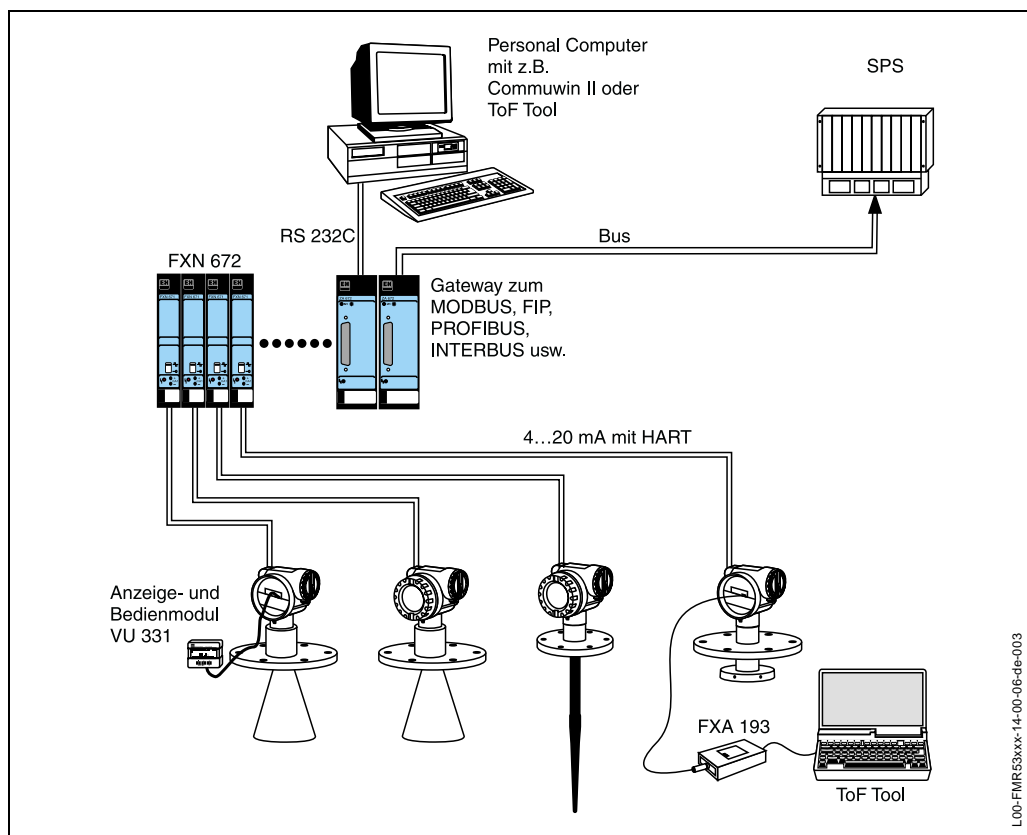
Diaľková obsluha:

- s HART- konfiguratorom DXR 275,
- s osobným počítačom, Commubox FXA 191 a obslužným programom COMMUWIN II event. ToF Tool.
- s osobným počítačom, TSM (Tank Side Monitor) a obslužným programom FuelsManager

Integrácia do systému cez Rackbus

Viacere prístroje na meranie stavu hladiny Micropilot S (alebo iné prístroje) sa môžu spájať do jedného nadradeného zbernicového systému cez Gateway ZA:

- Každý HART - merací prevodník cez modul rozhrania FXN 672.
- K dispozícii sú Gateways pre MODBUS, FIP, PROFIBUS, INTERBUS atď.
- Je možná ako miestna, tak aj diaľková obsluha.



Integrácia do Asset Management System

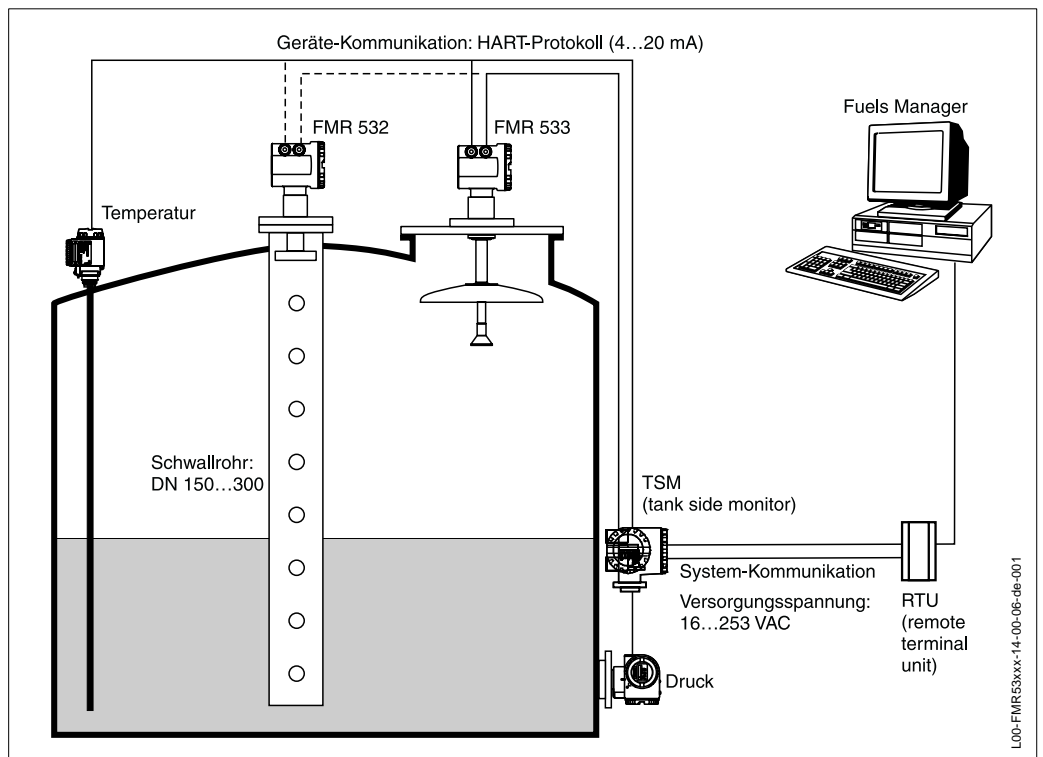
HART-rozhranie dovoľuje integráciu do AMS® (Asset Management System) firmy Fisher-Rosemount.

Úradné ciachovanie

Micropilot S je schopný úradného ciachovania. Prebierka na mieste podlieha národným ustanoveniam pre úradné ciachovanie. Po vykonanej prebierke sa môže Micropilot S zablombovať. Ak sa nasadzuje Micropilot S v rámci fakturačného styku (custody transfer) alebo pre skladové hospodárstvo (inventory control), potom sa môžu vplyvy teploty kompenzovať s pomocou Tank Side Monitors (TSM). Okrem toho sa môže cez meranie tlaku vypočítať pomocou TSM hustota. TSM môže napájať Micropilot S s 24 V DC. TSM môže komunikovať až s 8 prístrojmi v systéme HART Multidrop.

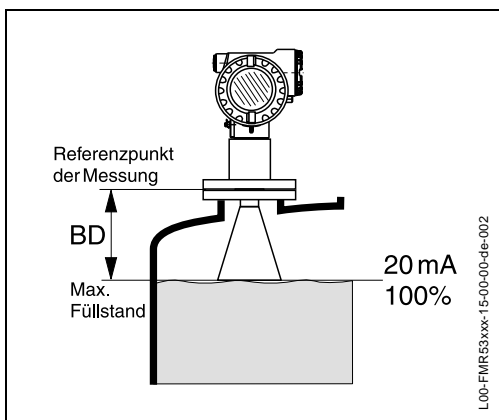
Tank Gauging System

Principiálna škica:



Blokovací vzdialenosť

Blokovací vzdialenosť (= BD) je minimálna meraná vzdialenosť od referenčného bodu merania (montážna príruha) až k povrchu meranej látky pri maximálnom stavu hladiny.

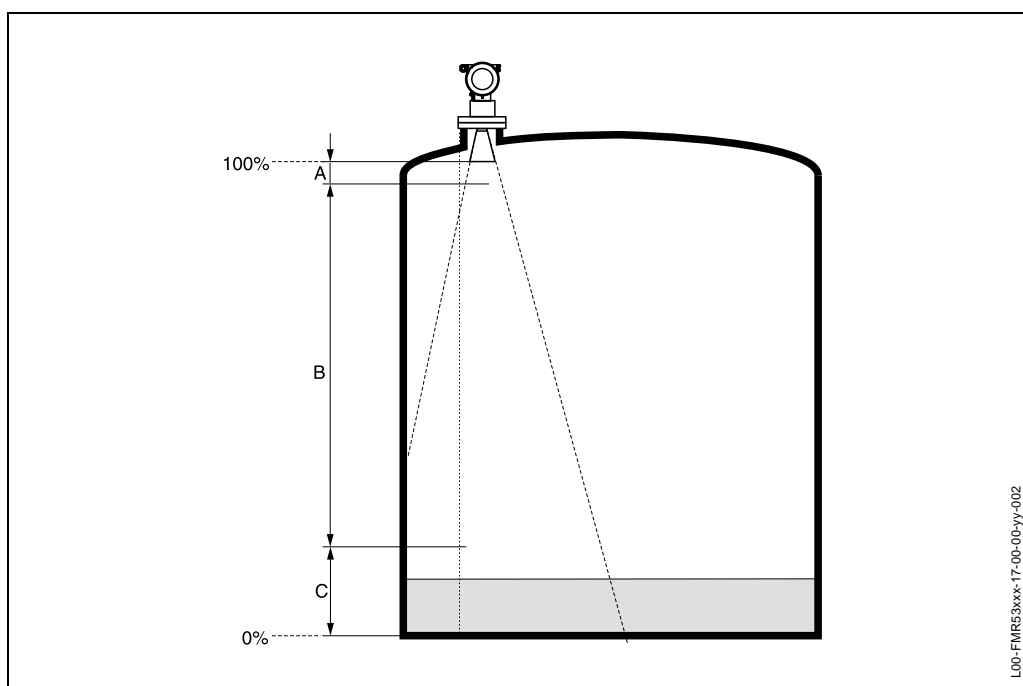


Bloková vzdialenosť (BD)	Meracia rúra / Obchvat (bypass)		Voľné priestranstvo (skladový zásobník)		
	FMR 532	FMR 530	FMR 533	FMR 530	FMR 531
od príruby	0,8 m	dĺžka kužela (pozri stranu 22)	0,8 m	dĺžka kužela (pozri stranu 22)	390/540 mm

Ak sa nasadzuje predĺženie antény, musí sa jeho dĺžka pripočítavať.

Meracie podmienky

- Počiatok meracieho rozsahu je tam, kde dopadne lúč na dno zásobníka. Osobitne u klenutého dna alebo kónickej výpuste sa nemôžu stanoviť stavy hladiny pod týmto bodom.
- U médií s malou DK (skupiny médií A a B) môže byť pri nízkom stave hladiny vidieť cez médium dno zásobníka. Aby sa garantovala požadovaná presnosť, odporúčame v týchto aplikáciách vložiť nulový bod vo vzdialenosti (C) nad dnom zásobníka.
- Meranie s kuželovou a tyčovou anténou je principiálne možné až k hrotu antény, avšak kvôli korózii a tvorbe usadenín by nemal koniec meracieho rozsahu ležať bližšie ako 50 mm od hrotu antény.
- Pri nasadení planárnej alebo parabolickej antény, osobitne u médií s malou dielektrickou konštantou (pozri stranu 6), by nemal koniec meracieho rozsahu ležať bližšie ako 1 m od hrotu antény.
- Najmenší možný merací rozsah (B) je závislý od prevedenia antény.
- Priemer a výška zásobníka by mali byť najmenej tak veľké, aby sa mohol vylúčiť obojstranný odraz radarových lúčov na stenách zásobníka (pozri "Vyžarovací uhol" na strane 12).
- Podľa konzistencie môže pena absorbovať mikrovlny alebo môžu tieto byť na povrchu peny odrážané. Merania je možné aj za takýchto podmienok realizovať.



L00-FMR53xxx-17-00-00-yy-002

	A [mm]	B [m]	C [mm]
FMR 530	50	0,5	150...300
FMR 531	50	0,5	150...300
FMR 532	1000	0,5	150...300
FMR 533	1000	0,5	150...300

Chovanie pri prekročení meracieho rozsahu

Chovanie pri prekročení meracieho rozsahu je voľne nastaviteľné: pri dodávke je vopred nastavený chybový prúd 22 mA ako aj vydanie digitálnej výstrahy (E681).

Charakteristické výstupné veličiny

Výstupný signál

- 4...20 mA s HART-protokolom:
Toto prevedenie sa môže obsluhovať s obslužným PC-programom ToF Tool a Commuwin II. Prístroj podporuje prevádzku od bodu k bodu alebo Multidrop-prevádzku.

Signál pri výpadu

Informácie o výpadu sa môžu vyvolať cez nasledujúce rozhrania:

- Miestny displej:
 - symbol chyby (pozri stranu 31)
 - displej s vysvetľovacím textom
 - svetelné diódy (LED): červená LED trvalo = alarm, červená LED bliká = výstraha
- prúdový výstup
- digitálne rozhranie

Galvanické oddelenie

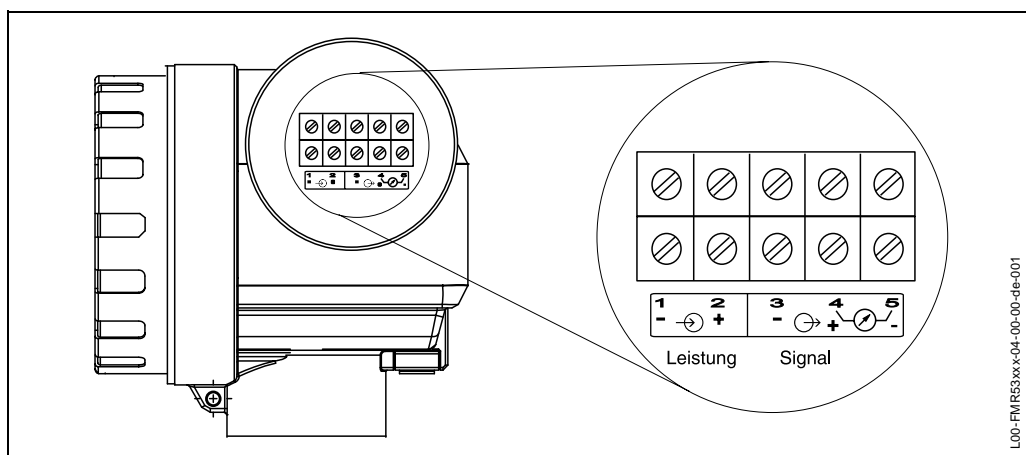
500 V k zemi.
500 V medzi napájaním a signálom.

Pomocná energia

Elektrické pripojenie

Pripojovací priestor

Hlavica má oddelený pripojovací priestor.



Presnosť merania

Upozornenie	Presnosť merania pre prístroje s úradným ciachovaním podľa OIML R85. Všeobecné podmienky nasadenia / podmienky okolia pozri stranu 20.
Referenčné podmienky	<p>Podľa OIML R85:</p> <ul style="list-style-type: none"> • teplota = $-25 \dots +55$ °C • atmosférický tlak • vlhkosť vzduchu = $65 \% \pm 15\%$ • vlastnosti média: napr. dobre odrážajúce médium s kľudným povrchom. • Priemer zásobníka: kužel vyžarovania dosahuje stenu zásobníka len na jednej strane. • Žiadne väčšie rušivé odrazy v rámci vyžarovacieho kužela.
Odchýľka merania	Absolútna presnosť: ± 1 mm
Dôkaz presnosti merania	Presnosť merania každého prístroja Micropilot S sa preukazuje kalibračným listom, ktorý zaznamenáva absolútnu a relatívnu odchýľku merania 10-tich ekvidistančných meracích bodov v priebehu výstupného testu. Ako referenčný normál slúži laserový interferometer (Jenaer Messtechnik ZLM 500) s absolútnou presnosťou 0,1 mm. Na želanie sa môžu k radarovým prístrojom FMR 530, FMR 532 a FMR 533 dodatočne dodať certifikáty o dôkaze úradného ciachovania.
Reprodukovateľnosť	0,3 mm
Hysterézia	0,1 mm
Linearita	lepšia ako 0,02 % alebo ± 2 mm
Rozlíšenie	0,3 mm
Doba zákmitu	typická 15 sec
Dlhodobý drift	Dlhodobý drift je v rámci špecifikovanej odchýľky merania.
Vplyv okolitej teploty	± 2 mm pri $-25 \dots +55$ °C
Spoľahlivosť software	<p>Software radarových prístrojov FMR 53x spĺňa požiadavky OIML R85. Osobitne nasledovné:</p> <ul style="list-style-type: none"> • cyklická kontrola konzistencie dát • netekavá pamäť • segmentované ukladanie dát <p>Radarové prístroje Micropilot S trvalo kontrolujú dodržiavanie presnosti merania, potrebnej pre merania v úradnom styku podľa OIML R85. Ak táto sa nemôže dodržať, potom sa toto hlási osobitným alarmom v miestnom displeji a cez digitálnu komunikáciu (pozri stranu 31).</p>

Zameriavacie hrdlo

Pozri "Konštrukčné pokyny" na strane 29.

Reflektor

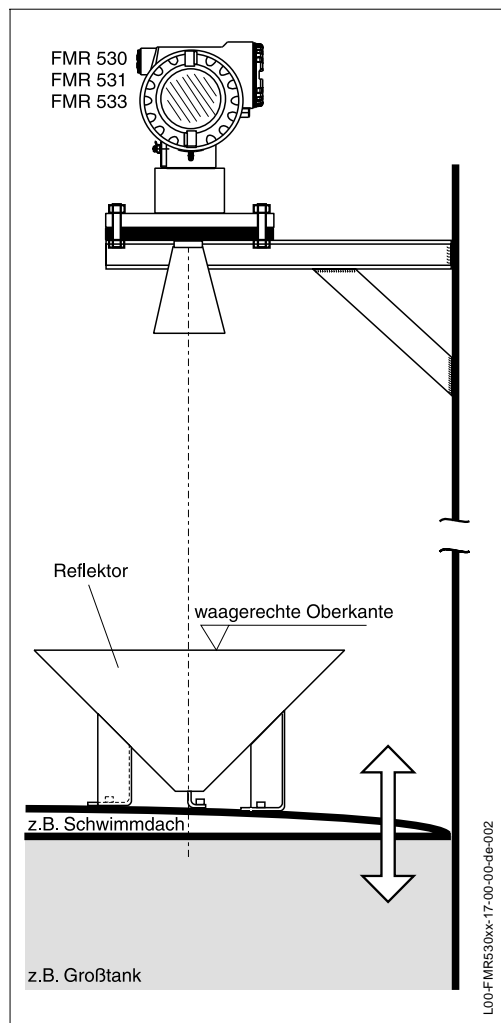
Pre meranie s vysokou presnosťou sa neodporúčajú merania na plávajúcej streche pre nespojitý pohyb plávajúcej strechy. Pre použitia na plávajúcich strechách sa môže použiť špeciálny reflektor (nie pre FMR 532 s planárnou anténou!). Pozri "Konštrukčné pokyny" na strane 30.

Optimálna montážna poloha

Polohovanie reflektora na plávajúcej streche:

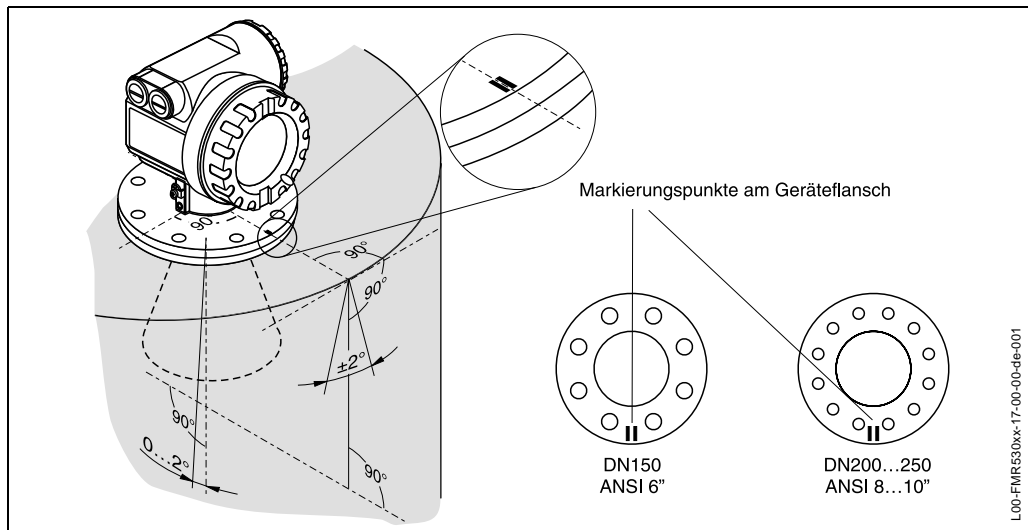
- Hornú hranu reflektora je potrebné vyrovnať vodorovne.
- Pri šikmom stanovišti (napr. klenutá plávajúca strecha) umiestniť vhodné pätky.

Pre ďalšie informácie kontaktujte zastúpenie Endress+Hauser.



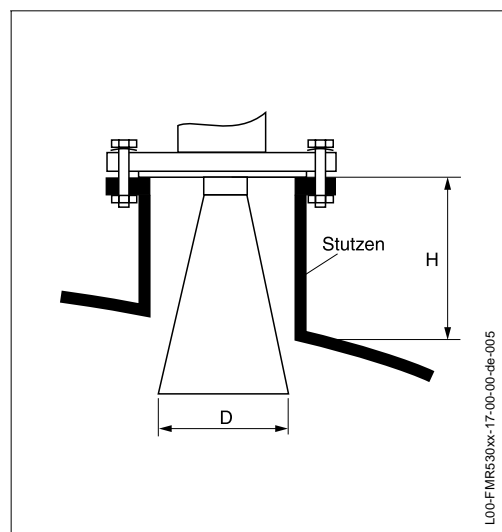
**Voľná montáž v zásobníku
FMR 530**

Optimálna montážna poloha



Štandardná montáž

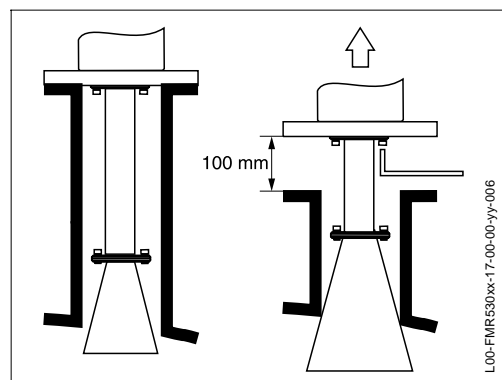
- Zohľadniť montážne pokyny na strane 12.
- Vyrovnáť značku k stene zásobníka.
- Značka sa nachádza vždy presne v strede medzi dvoma otvormi príruby.
- Prístroj nemá byť sklonený k stene zásobníka.
- Po montáži sa môže hlavica otočiť o 350°, aby sa uľahčil prístup k displeju a k pripojovaciemu priestoru.
- Kuželová anténa musí vyčnievať z hrdla, v opačnom prípade voliť predĺženie antény FAR 10.
- Kuželovú anténu vyrovnáť zvislo.
Pozor!
Radarový lúč nesmerovať k stene zásobníka, porovnaj vyobrazenie.

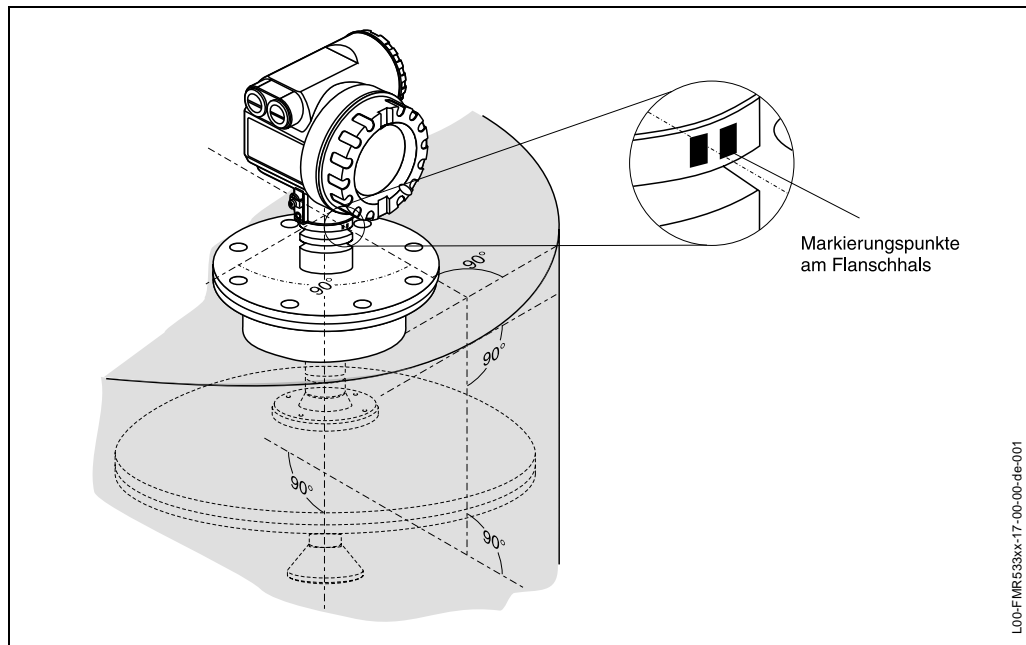


Veľkosť antény	150 mm / 6"	200 mm / 8"	250 mm / 10"
D [mm]	146	191	241
H [mm]	< 205	< 290	< 380

**Predĺženie antény FAR 10
pre dlhé hrdlá**

- Predĺženie antény sa musí voliť tak, aby lievnik vyčnieval z hrdla.
- Ak je priemer kužela väčší ako menovitá svetlosť hrdla, potom sa vykoná montáž antény vrátane predĺženia z vnútra zásobníka. Skrutky sa pri zdvihnutom prístroji dotýhajú z vonkajšku. Preto sa musí predĺženie voliť tak, aby prístroj sa mohol zdvihnúť najmenej 100 mm.



**Voľná montáž v zásobníku
FMR 533**
Optimálna montážna poloha

Štandardná montáž

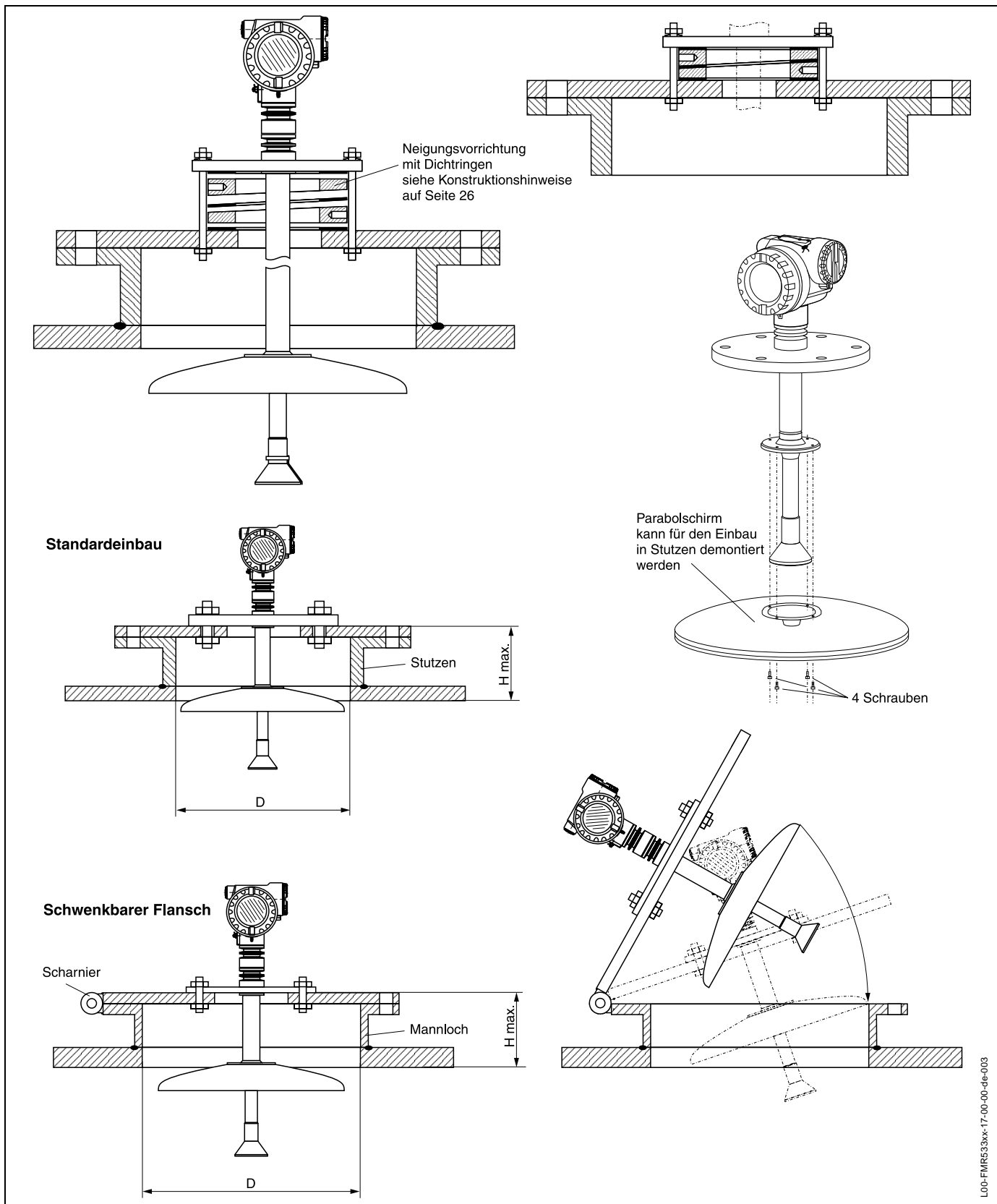
- Zohľadniť montážne pokyny na strane 12.
- Vyrovnáť značku k stene zásobníka.
- Značka sa nachádza u FMR 533 na hrdle príruby pod hlavicou.
- Po montáži sa môže hlavica otočiť o 350°, aby sa uľahčil prístup k displeju a k pripojovaciemu priestoru.
- Parabolické tienenie musí vyčnievať z hrdla.
- Parabolickú anténu vyrovnáť zvislo.

Montáž do prielezu

Parabolická anténa sa môže montovať na veko prielezu.

Veko prielezu musí mať pre montáž antény otvor s priemerom D1 alebo D2 (pozri nasledujúce vyobrazenie). Veko musí byť pre montáž antény demontovateľné. Merací prístroj sa môže montovať na privarovacej prírubu s krkom na veku prielezu. U prielezu prosím zohľadnite u priemeru spodku maximálnu výšku hrdla ($H_{max.} = 200 \text{ mm}$).

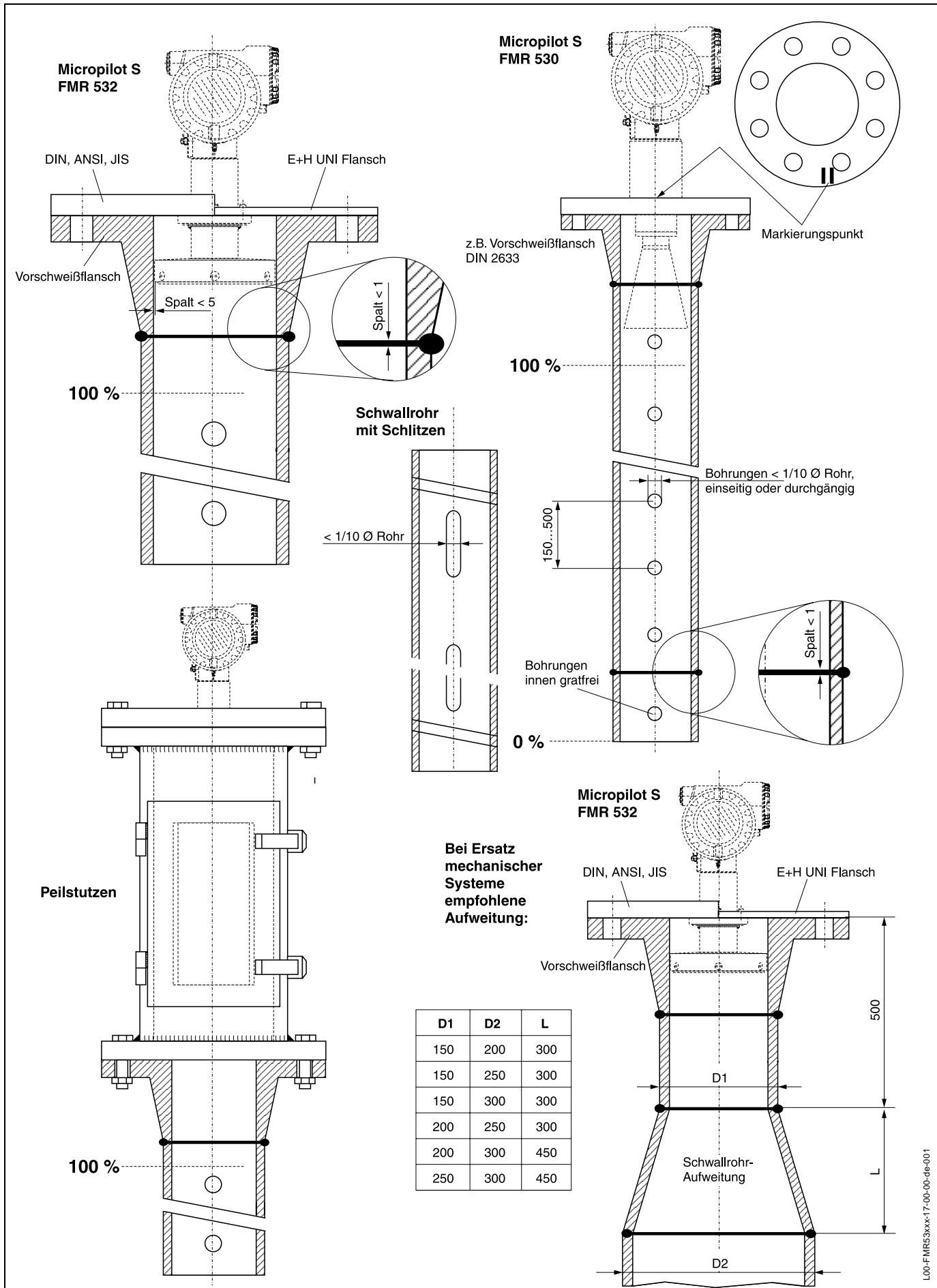
Príklady pre montáž v prielezu



L00-FMRS33xx-17-00-00-de-003

	D (= vnútorný priemer prielezu)	H max. (= maximálna výška hrdla)
Štandardná montáž	≥ 500 mm / ≥ 20"	200 mm / 8"
Výkyvná príruha	≥ 600 mm / ≥ 24"	200 mm / 8"

Príklady konštrukcie meracích rúr



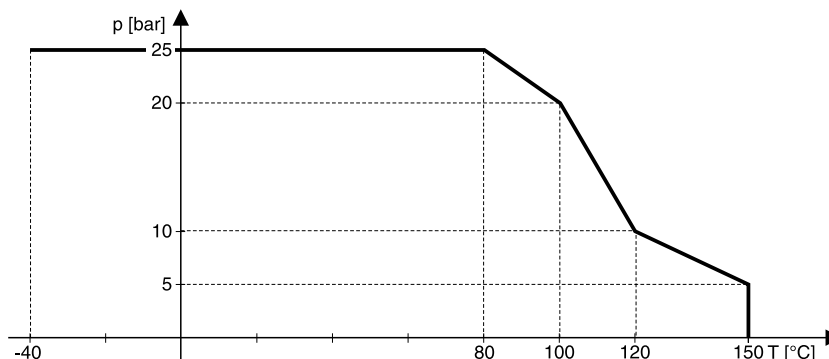
Podmienky nasadenia / Okolité podmienky

Teplota okolia	<p>Teplota okolia meracieho prevodníka:</p> <ul style="list-style-type: none"> • štandardne: -40 °C ... +80 °C • pri úradnom ciachovaní: -25 °C ... +60 °C <p>Pri prevádzke na voľnom priestranstve so silnejším slnečným žiarením montovať ochranný kryt proti poveternostným vplyvom.</p>
Teplota skladovania	-40 °C ... +80 °C
Klimatická trieda	DIN EN 60068-2-38 (skúška Z/AD)
Krytie	<ul style="list-style-type: none"> • hlavica: IP 65, NEMA 4X (otvorená hlavica: IP20, NEMA 1) • anténa: IP 68 (NEMA 6P)
Odolnosť proti vibráciám	DIN EN 60068-2-64 / IEC 68-2-64: 20...2000 Hz, 5 (m/s) /Hz
Čistenie antény	<p>Podľa typu aplikácie sa môžu tvoriť na anténe nečistoty. Tým sa event.obmedzuje vysielanie a prijímanie mikrovln. Od akého stupňa znečistenia táto chyba vzniká, to závisí poprvé od meranej látky a podruhé od indexu odrazu, ktorý sa hlavne určuje dielektrickou konštantou ϵ_r. Keď meraná látka má sklon k znečisteniu a usadeninám, odporúča sa pravidelné čistenie. Pri ostrekovaní alebo mechanickom čistení bezpodmienečne dbať na to, aby sa anténa nepoškodila. Ak sa používa čistiaci prostriedok, dbať na odolnosť materiálu! Nemali by sa prekročiť max. prípustné teploty príruby.</p>
Elektromagnetická odolnosť (EMV)	<ul style="list-style-type: none"> • Rušivé vysielanie podľa EN 61326; Prevádzkové prostriedky triedy B • Odolnosť proti rušeniu podľa EN 61326; príloha A (priemyselný rozsah, 10 V/m) a Namur-odporúčania EMV (NE 21).
Ciachovné schválenia	Sú splnené všetky aspekty OIML R85.

Podmienky nasadenia / procesné podmienky

Rozsah procesnej teploty	Anténa	Kuželová anténa	Tyčová anténa	Planárna anténa	Parabolická anténa
	Teplotný rozsah	-40 °C...+200 °C	-40 °C...+200 °C	-40 °C...+150 °C (-20 °C...+150 °C u FKM-tesnenia)	-40 °C...+200 °C

- Medza procesného tlaku**
- FMR 530: 0...40 bar (opcia 64 bar)
 - FMR 531: 0...40 bar
 - FMR 532: 0...25 bar



- FMR 533: 0...16 bar

L00-FMR53xx-05-00-yy-002

Micropilot S

Dielektrická konštanta

- v ochrannej rúre: $\epsilon_r \geq 1,4$
- vo voľnom poli: $\epsilon_r \geq 1,9$

Materiály v kontakte s procesom

FMR 530

Typ antény / tesnenie	Média	Kužel antény	Diely v styku s médiom
Standard / Viton -20...+200 °C	pre nevodivé média	PTFE	PTFE a 1.4571
Standard / EPDM -40...+150 °C			
Standard / Kalrez 0...+200 °C			
Standard -20...+200 °C PTFE tesnenie (bez kontaktu s médiom Viton O-krúžok) plynotesné	pre vodivé média	PTFE	PTFE a 1.4571
Vysoká teplota -60...+400 °C grafit	—	keramika	keramika, grafit a 1.4571

Upozornenie!

Plynotesná verzia lievika (pre vodivé média) je odolná proti horúcej pare!

FMR 531

Typ antény / tesnenie	Diely v styku s médiom
Tyč	1.4435 / SS 316 L / PTFE

FMR 532

Typ antény / tesnenie	Diely v styku s médiom
Planárna	1.4435 / HNBR alebo FKM / PTFE
Kuželové rozšírenie	1.4435

Upozornenie!

Planárna anténa nie je odolná proti horúcej pare!

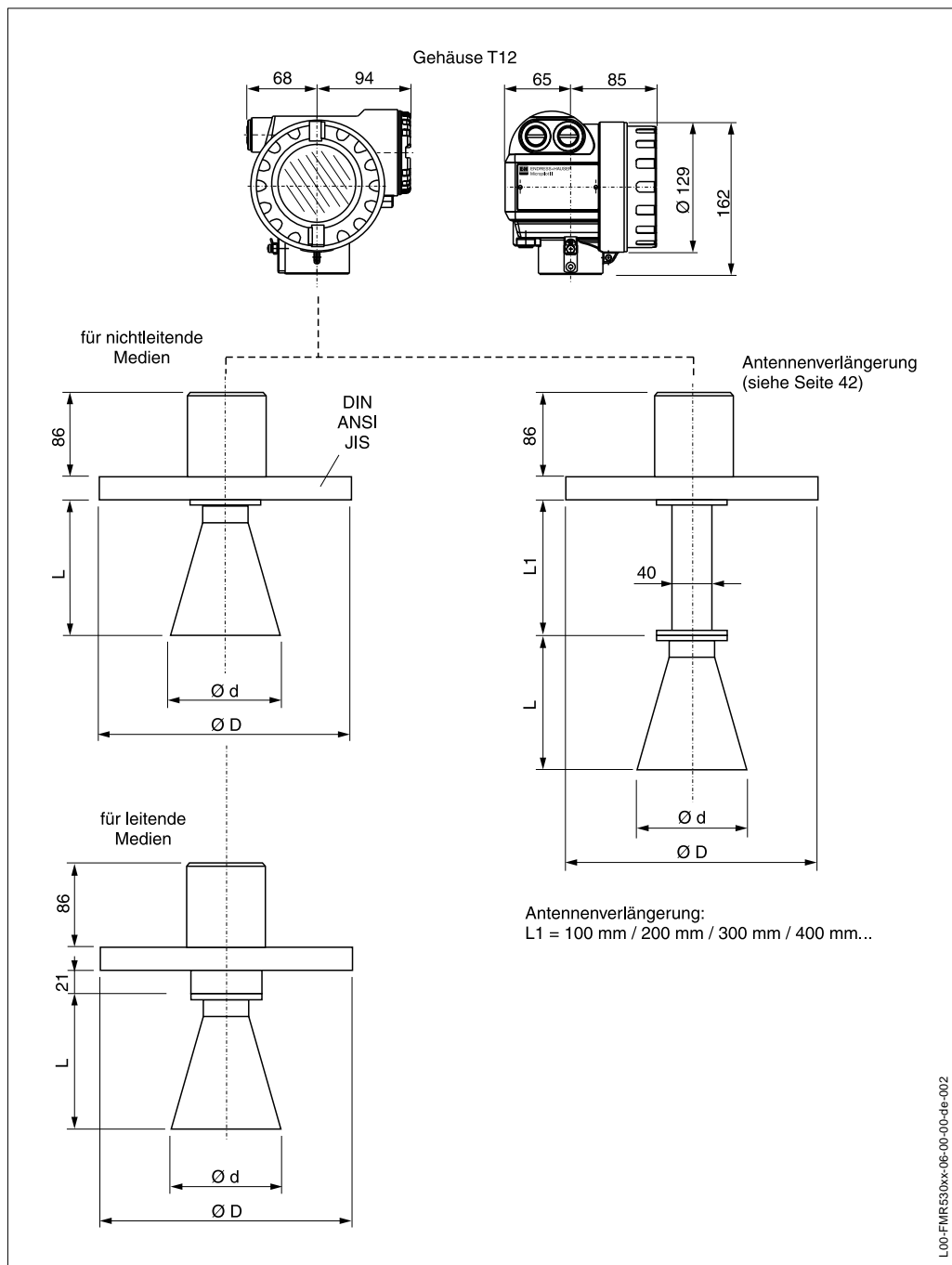
FMR 532

Typ antény / tesnenie	Diely v styku s médiom
Parabolická	1.4435 / SS 316 L / PTFE

Konstrukcia

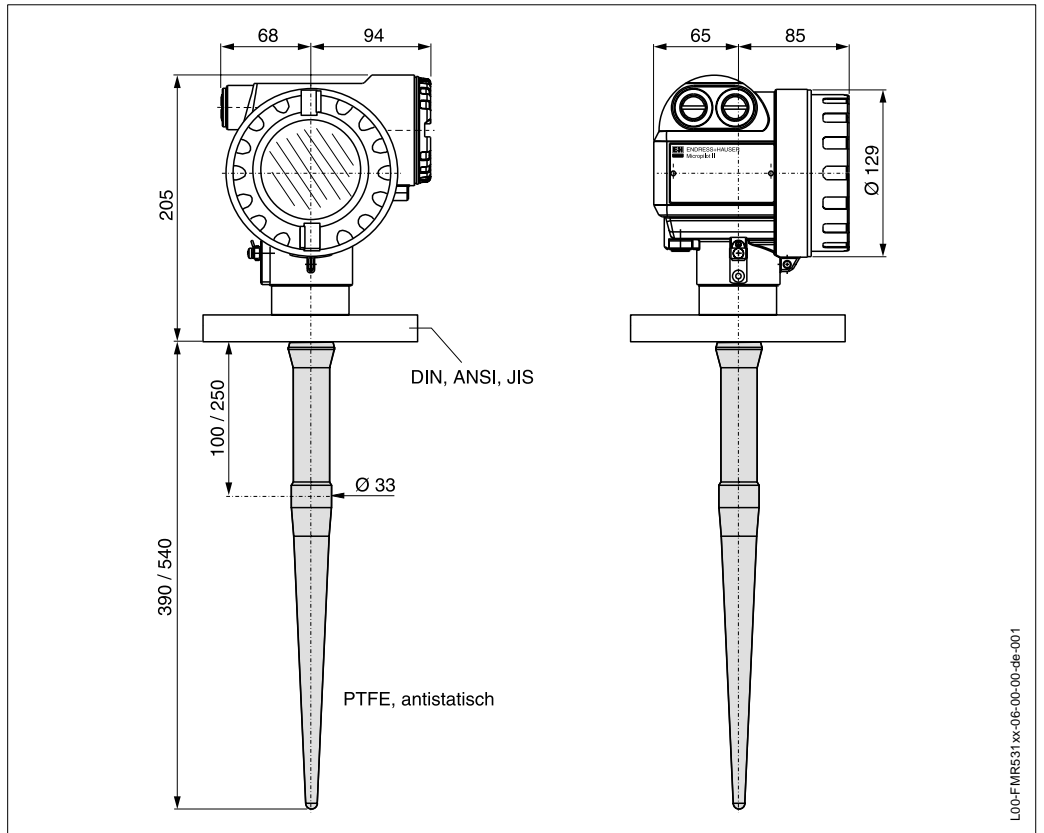
Konstrukčný tvar, rozmery

Micropilot S FMR 530 s kuželovou anténou

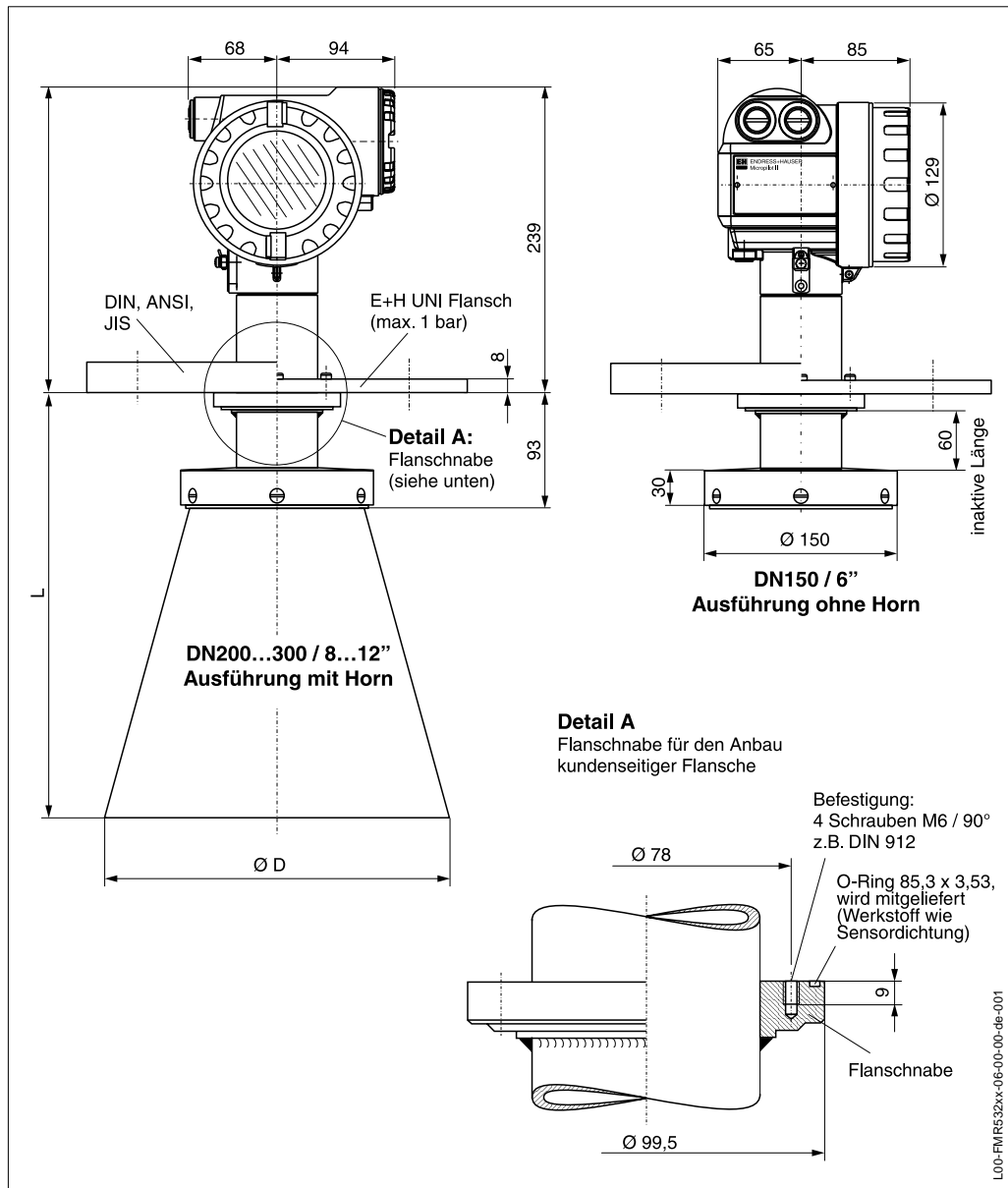


Prevedenie antény (ØD)	DN80 / 3"	DN100 / 4"	DN150 / 6"	DN200 / 8"	DN250 / 10"
d [mm]	76	96	146	191	241
L [mm]	74	119	204	289	379
Príruby (DIN, ANSI, JIS)	DN80 / 3"	DN100 / 4"	DN150 / 6"	DN200 / 8"	DN250 / 10"

Micropilot S FMR 531 s tyčovou anténou



Micropilot S FMR 532 s planárnou anténou

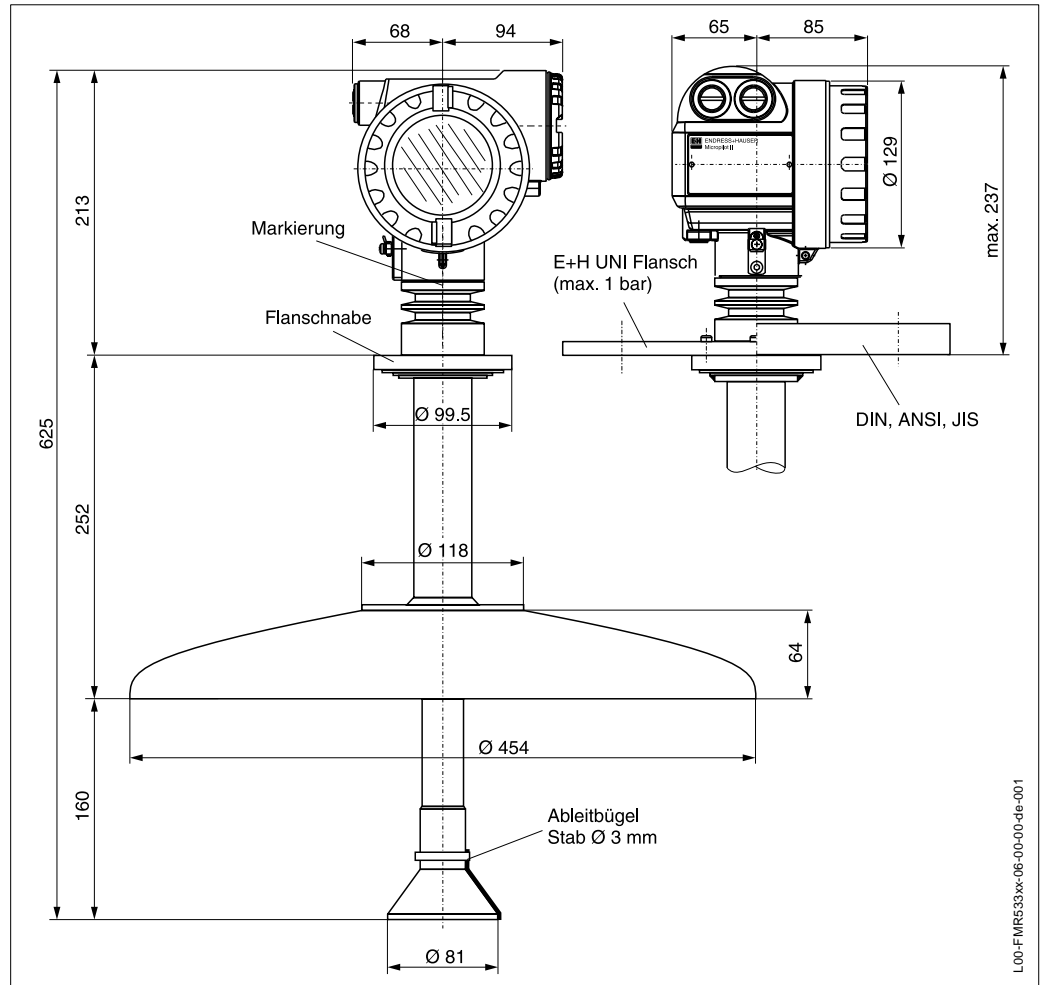


Prevedenie antény	DN150 / 6"	DN200 / 8"	DN250 / 10"	DN300 / 12"
L [mm]	93	337	490	517
Ø D [mm]	žiadny lievnik	190	240	290

Upozornenie!

Inaktívna dĺžka 60 mm zamedzuje účinkom tvorby kondenzátu na výkonnosť antény. Je možné obdržať osobitné prevedenia s dlhšou konštrukciou.

Micropilot S FMR 533 s parabolickou anténou



Hmotnosť

Micropilot S	FMR 530	FMR 531	FMR 532	FMR 533
Hmotnosť	6 kg	4 kg	6,5 kg	7,2 kg
	+ hmotnosť príruby ²⁾	+ hmotnosť príruby ²⁾	+ hmotnosť príruby ²⁾	+ hmotnosť príruby ²⁾

2) Hmotnosť príruby podľa katalógu.

Konstrukčný tvar hlavice

- Typ hlavice:
 - hlavica T12: separátny pripojovací priestor pre zvýšenú bezpečnosť event. pevný záver
- Materiál: hliník, odpudzujúci morskú vodu, chromátovaný, práškovo potiahnutý
- Okienko: sklo
- Káblové prechodky: M20x1,5; Pg 13,5 (káblová priechodka sa dodáva s prístrojom); 1/2 NPT; G 1/2 vnútorný závit

Procesné pripojenie

Pozri "Údaje pre objednávku" na strane 37 - 41

Tesnenie

Pozri "Údaje pre objednávku" na strane 37 - 41

Anténa

Pozri "Údaje pre objednávku" na strane 37 - 41

Typový štítok / Ciachovný typový štítok


Prístroj disponuje dodatočne k štandardnému typovému štítku ciachovným typovým štítkom s nasledujúcimi údajmi:

- výrobca
- typ prístroja
- ciachovná značka
 - PTB : „Z“ s číslom a miestom schválenia, v hornej časti „Z“ je štvormiestne schvaľovacie číslo, v spodnej časti rok a mesiac typového schválenia.
 - NMi : pole pre päť miestne schvaľovacie číslo
- rok výroby
- priestor pre vyrazenie identifikačného čísla zásobníka
- údaje ciachovaného meracieho rozsahu vrátane jednotky
- údaje rozsahu okolitej teploty, v ktorom sa môže dosiahnuť podmienka ciachovania.

Pre úradné ciachovanie sú taktiež potrebné nasledujúce údaje, ktoré sa ale nachádzajú na štandardnom typovom štítku a neopakujú sa:

- dátum výroby
- kontrolór

Ciachovný typový štítok je blombovateľný. Upevnenie sa vykonáva skrutkami, takže typový štítok je k dispozícii ako náhradný diel. Pečatenie samotného priestoru elektroniky sa zabezpečuje prepínačom na ochranu zápisu (porovnaj stranu 29) a nevyžaduje žiadne ďalšie miesto pečatenia. Ciachovný typový štítok PTB pozri vyobrazenie:

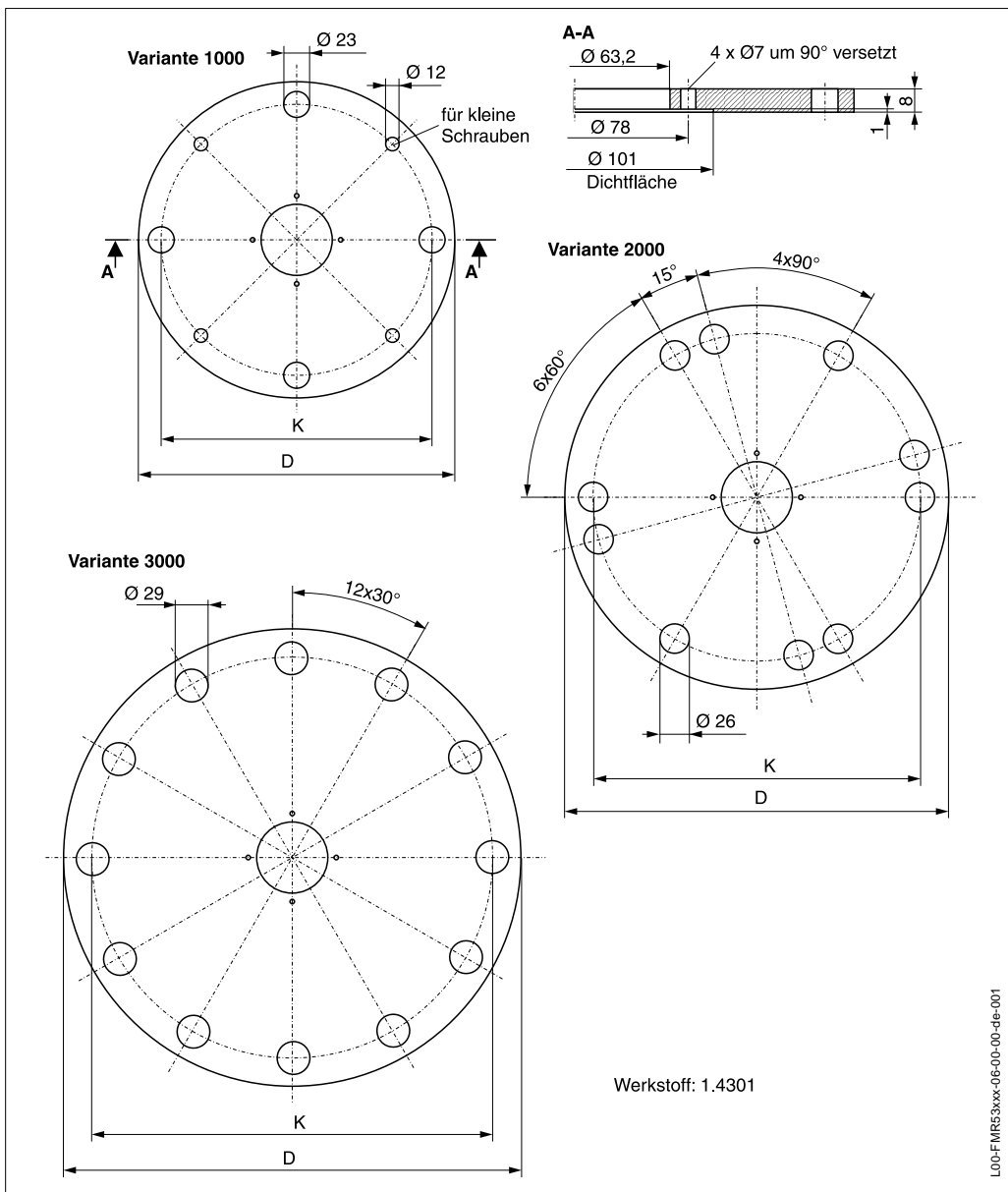
D00549-B	 Hersteller / Producer : ENDRESS+HAUSER			
	MICROPILOT S FMR			
	1	Baujahr Year of constr.		
	2	3		
	Tankreferenzhöhe Tank reference height			m
	Tank-Nr. Tank-no.			
	Zert.Messbereich/Cert.Measuring range		T _{Umgeb./Environm.}	
von from	4	bis to	5	m
		min	6	max
				7 °C

L00-FMRS3xxx-18-00-00-yy-001

E+H UNI - príruha

Konštrukčné pokyny

E+H UNI - príruhy sú dimenzované pre beztlakovú prevádzku event. do max. 1 bar absolútneho tlaku. Počet prírubových skrutiek je čiastočne redukovaný. Pre rozmerové prispôsobenie sú otvory skrutiek zväčšené, preto pred dot'ahovaním skrutiek je potrebné centrické vyrovnanie k protipríruhe.



Varianta	Kompatibilné s	D [mm]	K [mm]	Typový štítok č.
1000	DN150 PN16 ANSI 6" 150lbs JIS 10K 150	280	240	942455-3001
2000	DN200 PN16 ANSI 8" 150lbs JIS 10K 200	340	294,5	942455-3002
3000	DN250 PN16 ANSI 10" 150lbs JIS 10K 250	405	358	942455-3003

Sklonný přípravok

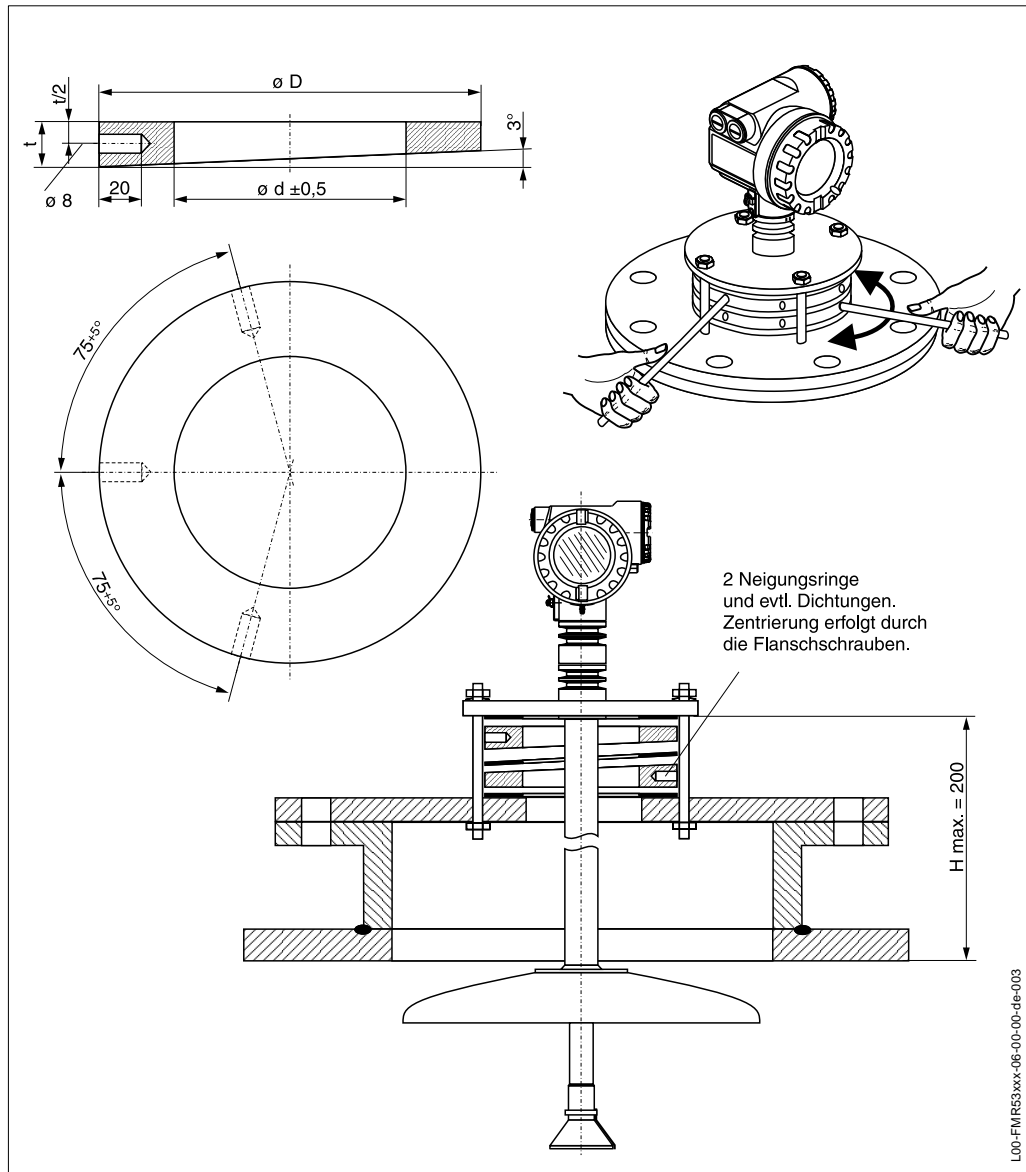
Konstrukčné pokyny

S pomocou sklonného prípravku sa môže nastaviť sklon až do 6°.

Sklonný prípravok slúži k tomu, aby sa vyrovnala os antény tak, aby sa radarový lúč nedotýkal steny zásobníka.

Upozornenie!

Sklonný prípravok nie je obsiahnutý v štandardnom dodávateľskom programe firmy Endress+Hauser.



L00-FMRS3xx-06-00-00-de-003

Príruba	DN100	DN150	DN200	DN250	DN300
PN [bar]	16	16	16	16	16
D [mm]	162	218	273	328	383
d [mm]	107	159	207	260	310
t [mm]	20	20	22	23	25

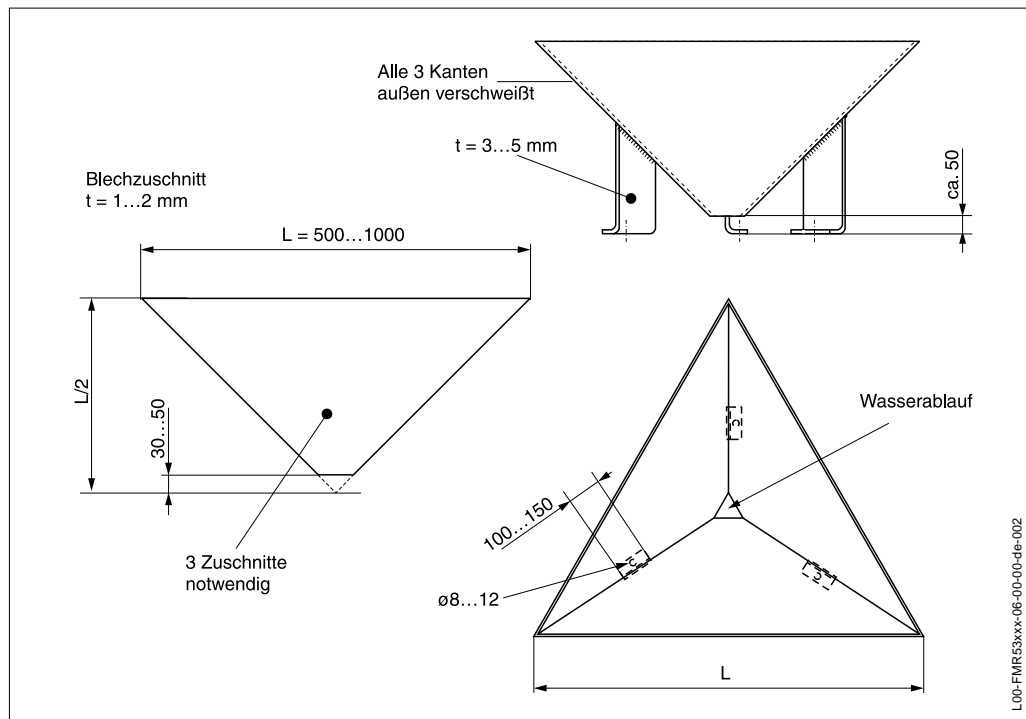
Príruba	ANSI 4"	ANSI 6"	ANSI 8"	ANSI 10"	ANSI 12"
PN [lbs]	150	150	150	150	150
D [mm]	171	218	275	335	405
d [mm]	104	156	204	256	307
t [mm]	20	20	22	23	25

Strešný reflektor

Konštrukčné pokyny

Upozornenie!

Strešný reflektor nie je obsiahnutý v štandardnom dodávateľskom programe firmy Endress+Hauser.



Spôsob ukazovania a obsluhy

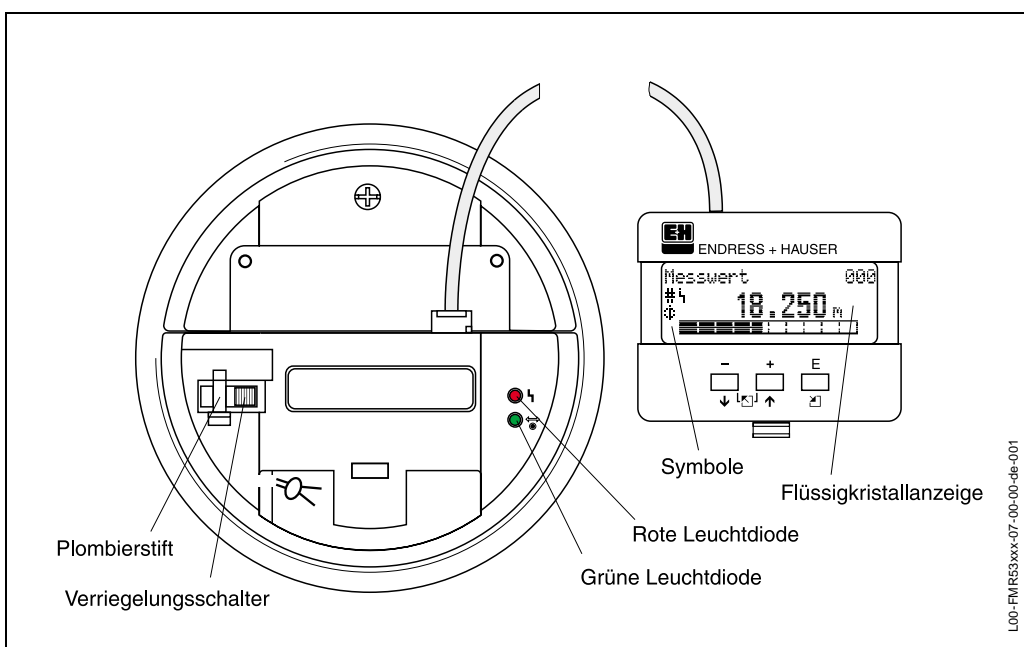
Koncepcia obsluhy






Ukazovanie meranej hodnoty ako aj parametrovanie Micropilota sa uskutočňuje na mieste pomocou veľkého 4-riadkového displeja s vysvetľovacím textom. Vedenie pomocou menu s integrovanými pomocnými textami zabezpečuje rýchle a bezpečné uvedenie do prevádzky. Ukazovanie a obsluha sa môžu realizovať voľiteľne v jednom zo šiestich jazykov (anglicky, nemecky, francúzsky, taliansky, holandsky, španielsky). Pri prvom uvedení do prevádzky pýta prístroj explicitne želanú jednotku / jazyk. Diaľkové parametrovanie s dokumentáciou meracieho miesta, ale tiež funkcie hĺbkovej analýzy podporuje ToF Tool, grafický obslužný program pre meracie metódy E+H na báze merania času priechodu. Pomocou blokovacieho prepínača sa môže zamedziť zásahu na elektroniku a blokovat' nastavenie prístroja. Pre nasadenie v úradnom ciachovnom styku je realizované blombovanie blokovacieho prepínača.

Ukazovací prvok

Displej s kvapalnými kryštálmi (LCD-displej):

Štvorriadkový, po 20 znakov. Kontrast displeja nastaviteľný kombináciou tlačítek.



Symbol na displeji					
Význam	trvale Alarm	bliká Výstraha	Komunikácia s ext. prístrojom	Blokované	Rušené ciachovanie

Ak prístroj nie je blokováný alebo nemôže prístroj garantovať schopnosť ciachovania, signalizuje sa toto na displeji symbolom "rušené ciachovanie" (#).

Svetelné diódy (LED):

Vedľa displeja s kvapalnými kryštálmi sa nachádza jedna zelená a jedna červená svetelná dióda.

Svetelná dióda (LED)	Význam
červená LED trvale	Alarm
červená LED bliká	Výstraha
červená LED vyp.	Žiadny alarm
zelená LED trvale	Prevádzka
zelená LED bliká	Komunikácia s externým prístrojom

Obslužné prvky

Obslužné prvky sa nachádzajú v rámci hlavice a môžu sa obsluhovať po otvorení veka hlavice.

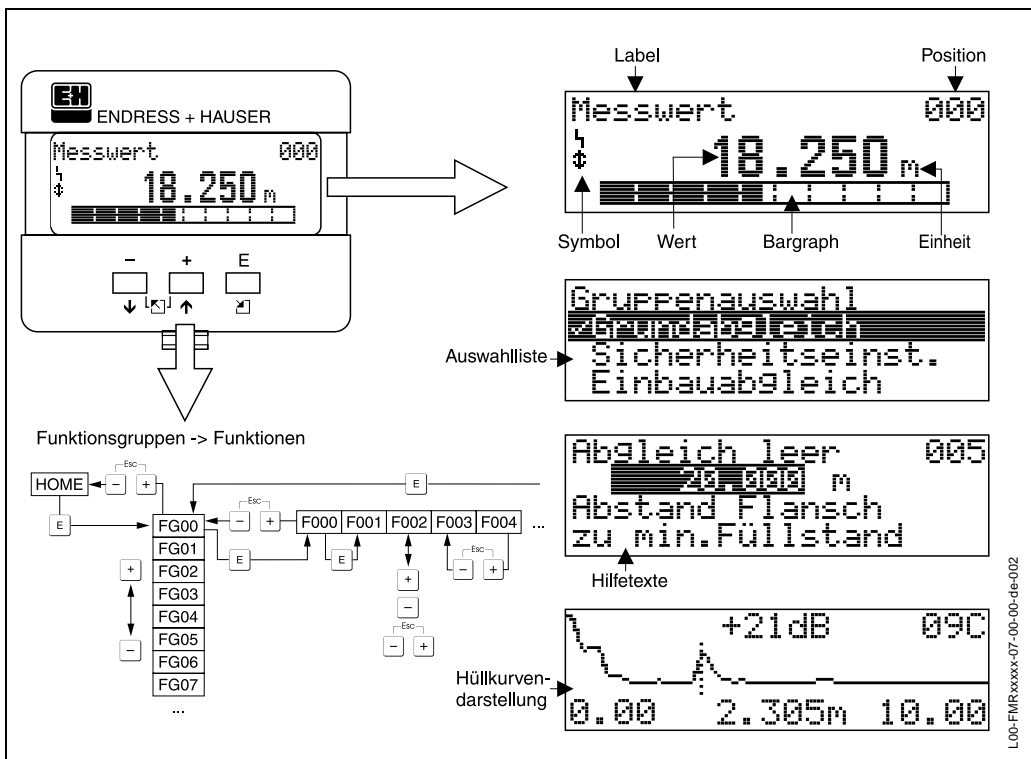
Funkcia tlačítiek

Tlačítko (-a)	Význam
O alebo V	Navigácia v zoznamu voľby hore Editovanie číselných hodnôt v rámci funkcie
S alebo W	Navigácia v zoznamu voľby dolu Editovanie číselných hodnôt v rámci funkcie
X alebo Z	Navigácia v rámci funkčnej skupiny doľava
F alebo M	Navigácia v rámci funkčnej skupiny doprava
O a F alebo S a F	Nastavenie kontrastu displeja s kvapalnými kryštálmi

Miestna obsluha

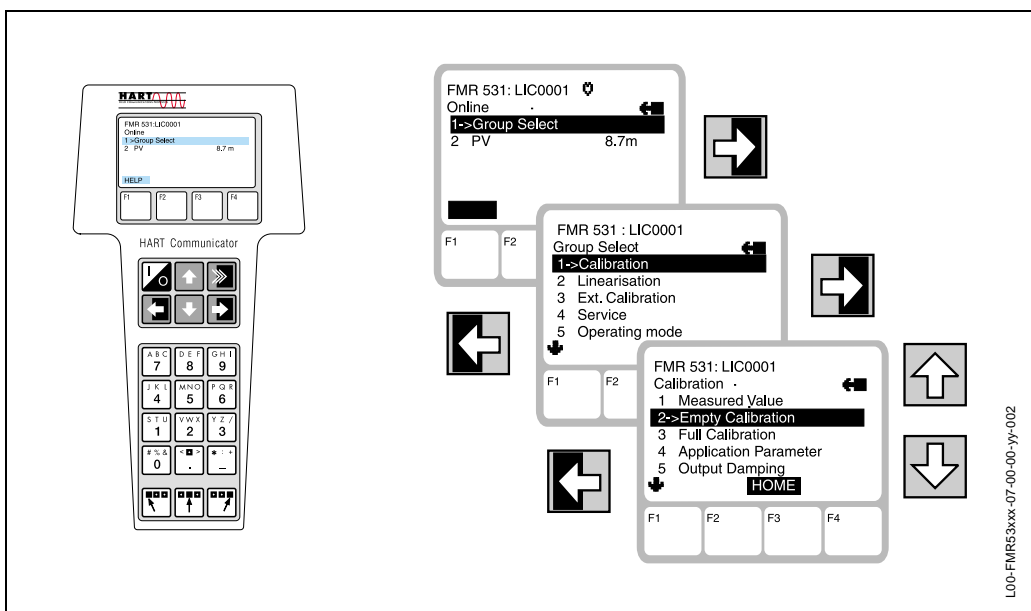
Obsluha s VU 331

S LCD-displejom VU 331 môže sa vykonávať konfigurácia tromi tlačítkami priamo na prístroji. Obsluhou cez menu sa môžu nastavovať všetky funkcie prístroja. Menu sa skladá z funkčných skupín a funkcií. Vo funkciách sa môžu odčítat' alebo nastavovať užívateľské parametre. Užívateľ sa pritom vedie kompletným uvedením do prevádzky.



Obsluha s ručným konfigurátorom DXR 275

S ručným konfigurátorom DXR 275 sa môžu obsluhou cez menu nastavovať všetky funkcie prístroja.



Diaľková obsluha

Diaľková obsluha Micropilotu S sa môže vykonávať cez HART. Nastavenia na mieste sú pritom možné.

Obsluha s ToF Tool

ToF Tool je grafický obslužný program pre meracie prístroje Endress+Hauser, ktoré pracujú na princípe metódy merania času prechodu. Služí pre podporu uvedenia do prevádzky, zabezpečenia dát, analýzu signálov a dokumentáciu prístrojov. Podporuje sa operačnými systémami: Win95, Win98, WinNT4.0 a Win2000.

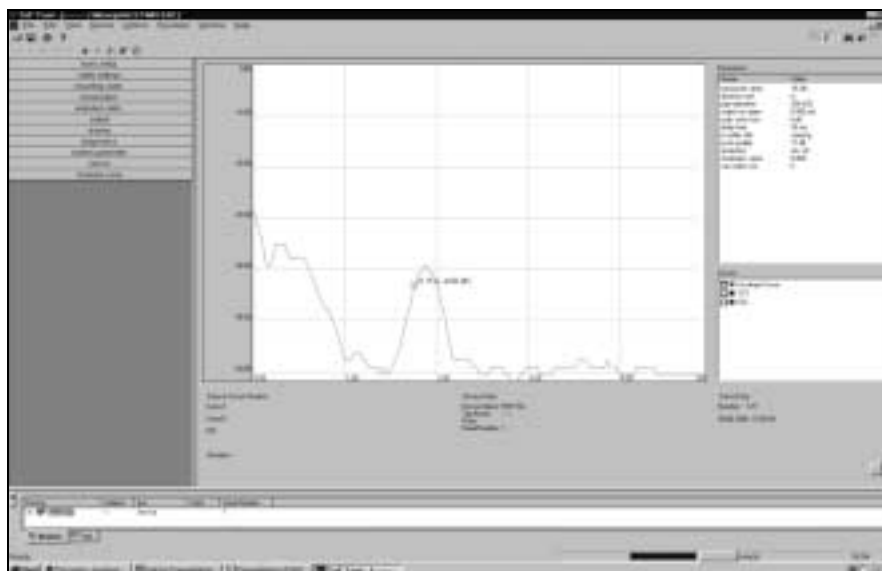
ToF Tool podporuje nasledujúce funkcie:

- Parametrovanie meracích prevodníkov v Online-prevádzke
- Analýza signálu pomocou obalovej krivky
- Vkládanie a ukladanie prístrojových dát (Upload/Download)
- Dokumentácia meracieho miesta

Uvedenie do prevádzky, vedené cez menu:



Analýza signálu pomocou obalovej krivky:



Možnosti spojenia:

- HART s Commubox FXA 191
- Servisné rozhranie s adaptérom FXA 193

Obsluha s Commuwin II

Commuwin II je graficky podporovaný obslužný program pre inteligentné meracie prístroje s komunikačnými protokolmi Rackbus, Rackbus RS 485, INTENSOR, HART, PROFIBUS-PA. Je podporovaný operačnými systémami: Win 3.1/3.11, Win95, Win98 a WinNT4.0.

Commuwin II podporuje nasledujúce funkcie:

- Parametrovanie meracích prevodníkov aj v Online-prevádzke
- Vkládanie a ukladanie prístrojových dát (Upload/Download)
- Prehľadná vizualizácia meraných a medzných hodnôt
- Zobrazovanie a záznam meraných hodnôt s líniovým zapisovačom
- Zobrazenie obalových kriviek sa uskutočňuje v ToF Tool

Spojenie:

- HART s Commubox FXA 191

Certifikáty a schválenia

CE-znak Merací systém spĺňa zákonné požiadavky smerníc EU. Endress+Hauser potvrdzuje úspešnú skúšku prístroja s umiestnením CE-znaku.

Schválenie telekomunikácií R&TTE 1999/5/EG, FCC CRF 47, part 15

Schválenie nevýbušnosti (Ex-) Pozri "Informácie pre objednávku na strane 37 - 41

Typ. skúška pre úradny styk PTB / NMI

Externé normy a smernice Externé normy a smernice, ktoré boli zohľadnené pri koncepcii a vývoji prístroja Micropilot S:

EN 60529
Krytie skriňou (IP-kódy)

EN 61010
Bezpečnostné ustanovenia pre elektrické meracie, ovládacie, regulačné a laboratórne prístroje

EN 61326
Rušivé vysielanie (prevádzkové prostriedky triedy B), odolnosť proti rušeniu (Príloha A - Priemyselná oblasť)

NAMUR
Pracovné spoločenstvo pre normovanie meracej a regulačnej techniky v chemickom priemysle

API (American Petroleum Institute)
osobitne "Manual of Petroleum Measurement Standards".

OIML R85 (Organisation Internationale de Metrologie Legale)

70											Ciachovné schválenia
											A NMI schválenie typu a testovacej trasy
											F NMI prvé ciachovanie, schválenie typu a testovacej trasy
											G PTB schválenie typu
											Y špeciálne ciachovné schválenie
80											Doplnkové vybavenia
											A bez doplnkového vybavenia
											Y osobitné vybavenie
FMR 530-											úplné označenie výrobku

Micropilot S FMR 532

10	Certifikát			
	A	Prevedenie pre prostredie bez nebezpečenstva výbuchu		
	K	TIIS	Ex ia IIC T4	
	S	FM	IS - Class I, Division 1, Group A-D	
	U	CSA	IS - Class I, Division 1, Group A-D	
	1	ATEX II 1/2 G	EEx ia IIC T6, Zohľadniť bezpečnostné pokyny (XA) pre elektrostatický náboj!	
	6	ATEX II 1/2 G	EEx ia IIC T6 + WHG, Zohľadniť bezpečnostné pokyny (XA) pre elektrostatický náboj!	
Y	osobitné certifikáty			
20	Prevedenie antény			
		<i>Typ</i>	<i>Veľkosť</i>	<i>Materiál</i>
	A	planárna anténa	DN150 / 6"	1.4435
	B	planárna anténa	DN150 / 6"	1.4435
	E	planárna anténa	DN250 / 10"	1.4435
	F	planárna anténa	DN250 / 10"	1.4435
	U	planárna anténa	DN200 / 8"	1.4435
	V	planárna anténa	DN200 / 8"	1.4435
	Y	osobitné prevedenie		
	30	Procesné pripojenie		
		<i>Príruba-Ø / tlak</i>	<i>Norma</i>	<i>Materiál</i>
AVJ		6"/150 lbs	ANSI B16.5	SS 316L
A3J		8"/150 lbs	ANSI B16.5	SS 316L
A5J		10"/150 lbs	ANSI B16.5	SS 316L
AWJ		6"/300 lbs	ANSI B16.5	SS 316L
AXJ		8"/300 lbs	ANSI B16.5	SS 316L
CWJ		DN150 PN16	DIN 2526 Form C	1.4404 / 1.4435
CXJ		DN200 PN16	DIN 2526 Form C	1.4404 / 1.4435
CZJ		DN200 PN25	DIN 2526 Form C	1.4404 / 1.4435
C1J		DN150 PN25	DIN 2526 Form C	1.4404 / 1.4435
C6J		DN250 PN16	DIN 2526 Form C	1.4404 / 1.4435
KDJ		10 K 200	JIS B2210	1.4404 / 1.4435
KV2		10 K 150	JIS B2210	1.4404 / 1.4435
K5J		10 K 250	JIS B2210	1.4404 / 1.4435
KWJ		20 K 150	JIS B2210	1.4404 / 1.4435
KXJ		20 K 200	JIS B2210	1.4404 / 1.4435
XXJ		s prírubovým nábojom		
XVU		E+H UNI príruha: 6"/14,5 lbs odpovedá tiež: DN150 PN1 1 K 150	ANSI B16.5 DIN 2526 Form C JIS B2210	1.4301
X3U		E+H UNI príruha: 8"/14,5 lbs odpovedá tiež: DN200 PN1 1 K 200	ANSI B16.5 DIN 2526 Form C JIS B2210	1.4301
X5U		E+H UNI príruha: 10"/14,5 lbs odpovedá tiež: DN250 PN1 1 K 250	ANSI B16.5 DIN 2526 Form C JIS B2210	1.4301
YY9		osobitné prevedenie		
40	Merací výstup a obsluha			
	A	4...20 mA HART s VU 331, 4-riadkový displej s vysvetľ. textom		
	Y	osobitné prevedenie		
50	Hlavica			
	C	hliník T12-hlavica so separátnym pripojovacím priestorom, potiahnutá, IP65		
	Y	osobitné prevedenie		
60	Šrúbenie / priechodka			
	1	Káblková priechodka Pg13,5		
	2	Káblková priechodka M20x1,5		
	3	Zavedenie kábla G 1/2"		
	4	Zavedenie kábla 1/2" NPT		
	9	osobitné prevedenie		
70	Ciachovné schválenia			
	A	NMI schválenie typu a testovacej trasy		
	F	NMI prvé ciachovanie, schválenie typu a testovacej trasy		
	G	PTB schválenie typu		
	Y	špeciálne ciachovné schválenie		
80	Doplnkové vybavenia			
	A	bez doplnkového vybavenia		
	Y	osobitné prevedenie		
FMR 532-	úplné označenie výrobku			

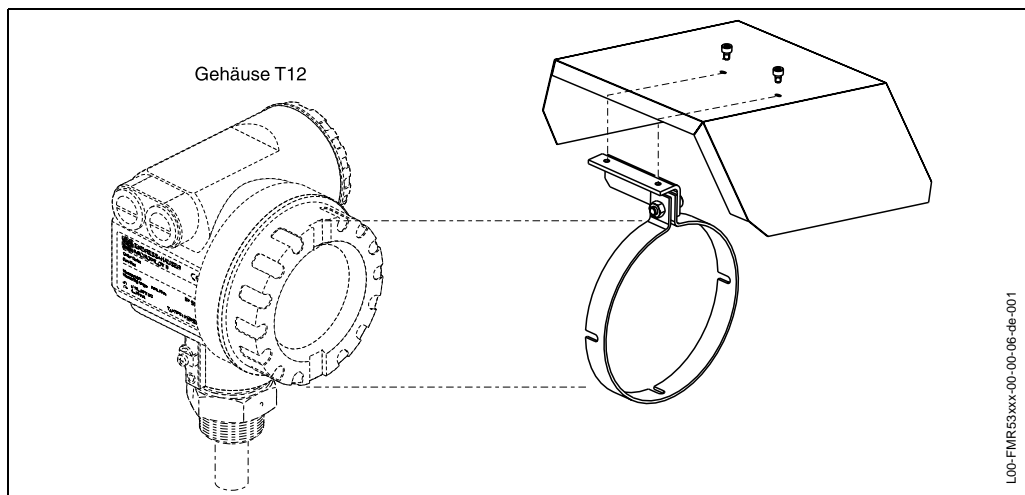
Micropilot S FMR 533

10	Certifikát								
	A	Prevedenie pre prostredie bez nebezpečenstva výbuchu							
	K	TIIS Ex ia IIB T4							
	S	FM IS - Class I, Division 1, Group A-D							
	U	CSA IS - Class I, Division 1, Group A-D							
	1	ATEX II 1/2 G EEx ia IIC T6, Zohľadniť bezpečnostné pokyny (XA) pre elektrostatický náboj!							
	6	ATEX II 1/2 G EEx ia IIC T6 + WHG, Zohľadniť bezpečnostné pokyny (XA) pre elektrostatický náboj!							
	Y	osobitné certifikáty							
20	Anténa								
		<i>Typ</i>	<i>Veľkosť</i>	<i>Materiál</i>	<i>Tesnenie</i>				
	A	parabol. anténa	DN450 / 20"	1.4435 / PTFE	bez tesnenia na strane procesu				
	Y	osobitné prevedenie							
30	Procesné pripojenie								
			<i>Príruba-Ø / tlak</i>	<i>Norma</i>	<i>Materiál</i>				
		AVJ	6"/150 lbs	ANSI B16.5	SS 316L				
		A3J	8"/150 lbs	ANSI B16.5	SS 316L				
		A5J	10"/150 lbs	ANSI B16.5	SS 316L				
		CWJ	DN150 PN16	DIN 2526 Form C	1.4404 / 1.4435				
		CXJ	DN200 PN16	DIN 2526 Form C	1.4435				
		C6J	DN250 PN16	DIN 2526 Form C	1.4435				
		KDJ	10 K 200	JIS B2210	SS 316L				
		KV2	10 K 150	JIS B2210	SS 316L				
		K5J	10 K 250	JIS B2210	SS 316L				
		XXJ	s prírubovým nábojom		1.4404 / 1.4435 / SS 316L				
		XVU	E+H UNI prírubica: 6"/14,5 lbs odpovedá tiež: DN150 PN1	ANSI B16.5 DIN 2526 Form C	1.4301				
			1 K 150	JIS B2210					
		YY9	osobitné prevedenie						
40	Merací výstup a obsluha								
	A	4...20 mA HART s VU 331, 4-riadk. displej s vysvetľ. textom							
	Y	osobitné prevedenie							
50	Hlavica								
	C	hliník T12-hlavica so separátnym pripojovacím priestorom, potiahnutá, IP65							
	Y	osobitné prevedenie							
60	Šrúbenie / priechodka								
		1	Káblková prechodka Pg13,5						
		2	Káblková prechodka M20x1,5						
		3	Zavedenie kábla G 1/2"						
		4	Zavedenie kábla 1/2" NPT						
		9	osobitné prevedenie						
70	Ciachovné schválenia								
	A	NMi schválenie typu a testovacej trasy							
	F	NMi prvé ciachovanie, schválenie typu a testovacej trasy							
	G	PTB schválenie typu							
	Y	špeciálne ciachovné schválenie							
80	Doplnkové vybavenia								
	A	bez doplnkového vybavenia							
	Y	osobitné prevedenie							
FMR 533-									úplné označenie výrobku

Príslušenstvo

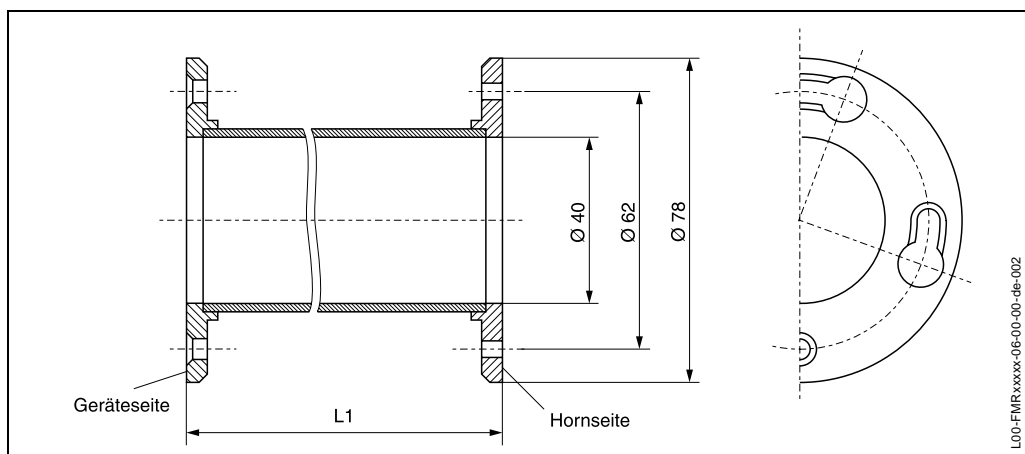
Ochranný kryt proti poveternostným vplyvom

Pre vonkajšiu montáž je k dispozícii ochranný kryt proti poveternostným vplyvom (obj. č.: 543199-0001). Dodávka obsahuje ochranný kryt a upínací strmeň.



Predĺženie antény FAR 10 (pre FMR 530)

Rozmery



Informácie pre objednávku

10	Materiál	
	2	1,4571
	4	2.4600/Hastelloy B3
	5	2.4610/Hastelloy C4
	9	osobitný materiál
80	Celková dĺžka L1	
	A	100 mm
	B	200 mm
	C	300 mm
	D	400 mm
Y	osobitná dĺžka na dopyt	
FAR 10-		úplné označenie výrobku

Commubox FXA 191

Pre iskrovbezpečnú komunikáciu s ToF Tool alebo Commuwin II cez rozhranie RS 232C.

Servisný adaptér FXA 193

Pre komunikáciu s ToF Tool cez zástrčku displeja.

Doplnková dokumentácia

Systémová informácia

SI 019F/00/sk
Systémová informácia pre Micropilot

Prevádzkový návod

BA 206F/00/de
Prevádzkový návod pre Micropilot S FMR 530 s lievikovou anténou

BA 207F/00/de
Prevádzkový návod pre Micropilot S FMR 531 s tyčovou anténou

BA 208F/00/de
Prevádzkový návod pre Micropilot S FMR 532 s planárnou anténou

BA 209F/00/de
Prevádzkový návod pre Micropilot S FMR 533 s parabolickou anténou

BA 217F/00/de
Popis funkcií prístroja

KA 161F/00/a2
Krátky návod v hlavici (quick-setup a trouble-shooting)

KA 169F/00/a6
Inštalácia ToF Tool (README- a PDF-súbor na priloženom CD-ROM)

BA 224F/00/de
Obsluha ToF Tool (Online-pomôcka a PDF-súbor na priloženom CD-ROM)

Certifikát

XA 081F-A
Inštalácia Micropilot S FMR 53x (T12 / EEx ia IIC T6...T1)
PTB 00 ATEX 2067 X, Equipment marking: (II 1/2 G)

Tento výrobok je chránený najmenej jedným z dole uvedených patentov.
Ďalšie patenty sa pripravujú.

- US 5,387,918 i EP 0 535 196
- US 5,689,265 i EP 0 626 063
- US 5,659,321
- US 5,614,911 i EP 0 670 048
- US 5,594,449 i EP 0 676 037
- US 6,047,598
- US 5,880,698
- US 5,926,152
- US 5,969,666
- US 5,948,979
- US 6,054,946
- US 6,087,978
- US 6,014,100

Výhradné zastúpenie Endress+Hauser pre SR:

Transcom technik, s.r.o.
Bojnická 14, P.O.BOX 25
830 00 Bratislava 3
Tel. +421(02)4488 0259
Fax +421(02)4488 7112
E-Mail: info@transcom.sk
Web: www.transcom.sk

Endress + Hauser

The Power of Know How

