

Technické
informace
TI 170C/07/cs

Měřič vodivosti *Liquisys CLM 252*

Měřicí převodník pro vodivost a odpor



Rozsah použití

- Nejčistší voda
- Úprava vody
- Výměníky iontů
- Reverzní osmóza
- Odsolování chladicí vody
- Odpadní vody

Přednosti na první pohled

- Bezpečné provozování
 - Ochrana proti přepětí (proti blesku) podle EN 50 142, EN 50 082/2
 - Hlídní poruchy obvodu Pt 100
 - Poruchový kontakt pro hlášení poruchy
 - Dva spínací kontakty jako limitní spínače s dlouhodobým zpožděním pro řízení chladicí vody
 - Vysoká ochrana proti elektromagnetickým vlivům
 - Galvanicky oddělený výstup signálu 0/4...20 mA
- Jednoduchá obsluha
 - Přehledná struktura menu usnadňuje nastavení parametrů
 - Velká přehledná zobrazovací displej: měřená hodnota a teplota na jeden pohled
 - Kalibrace je ovladatelná pouze jedním tlačítkem CAL
- Univerzální použití
 - Možnost vnitřní změny konfigurace přístroje z měřiče vodivosti na měřič specifického odporu a naopak
 - Robustní přístroj pro venkovní prostředí s krytím IP 65
 - Druhý proudový výstup pro měření teploty

Kvalitní výrobek
od Endress+Hauser



ISO 9001

Endress + Hauser

Naše měřítka je praxe



Všeobecné informácie

Maximální přesnost měření s ATC

Automatická kompenzace teploty má pro měření vodivosti zásadní význam, protože vodivost je silně závislá na teplotě. Zobrazená měřená hodnota vodivosti je vztažena k referenční teplotě teplotním součinitelem, specifickým pro každý roztok. Vedle lineární kompenzace jsou přístroje vybaveny speciální kompenzací pro nejčistší vodu, která bere v úvahu navíc také závislost teplotního součinitele na čistotě vody. Pro nejčistší vodu se mění teplotní součinitel v rozsahu od + 5,29 %/K při 25 °C až po + 2,23 %/K při 100 °C.

Nepřetržitě sledování

Překročení limitních hodnot je nepřetržitě sledováno. Pokud by došlo k překročení limitní hodnoty na dobu delší než nastavený čas (0 až 30 minut), dojde k aktivaci poruchového hlášení. Poruchové relé ohlásí poruchu i v případě poruchy obvodu teplotního čidla Pt 100. Poruchový kontakt je samozřejmě zapojen v obvodu podle systému Fail Safe (bezpečnost při poruše).

Vysoká spolehlivost měření

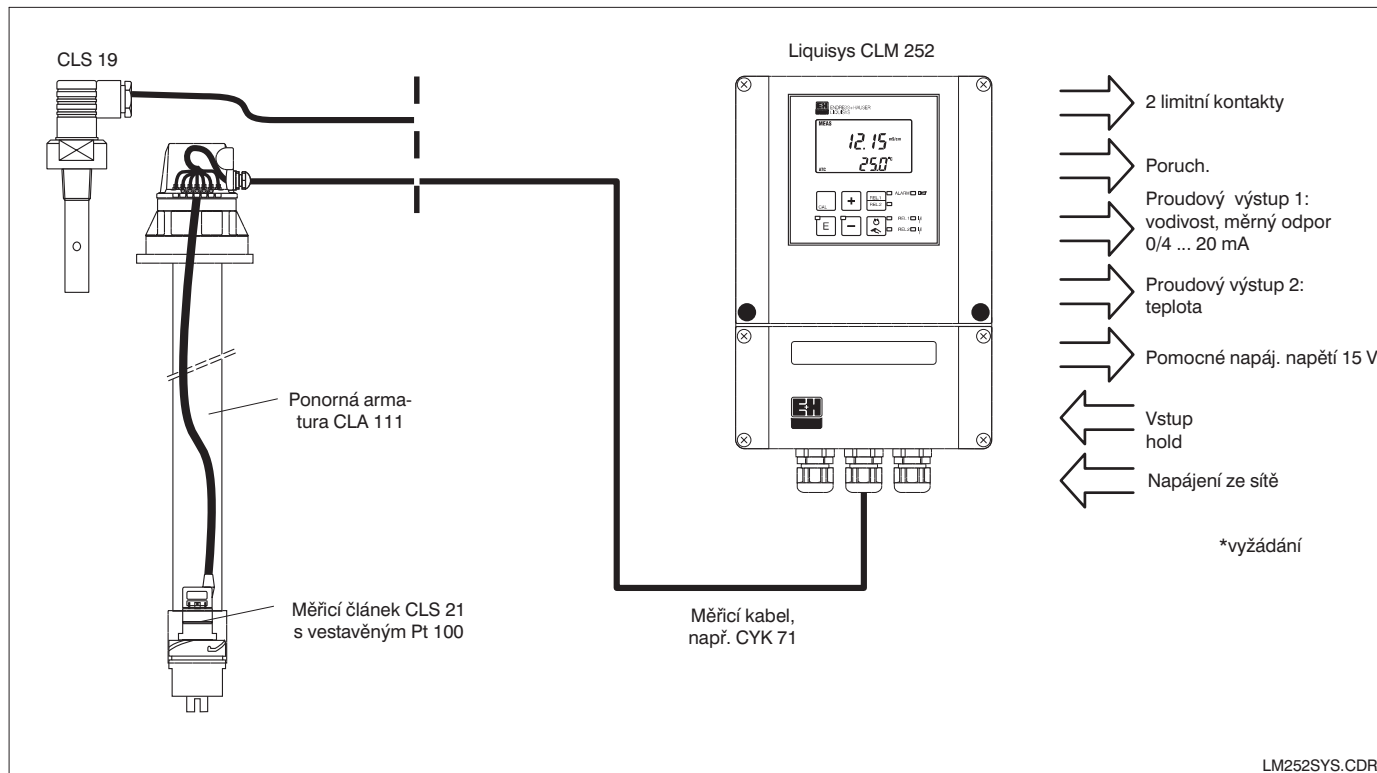
V přístroji Liquisys jsou provedena veškerá potřebná opatření pro dosažení elektromagnetické slučitelnosti. Požadavky pro získání značky CE jsou splněny. Přístroj nabízí jako přídavnou bezpečnost galvanické oddělení proudového výstupu od ostatních obvodů.

Měřicí a regulační zařízení

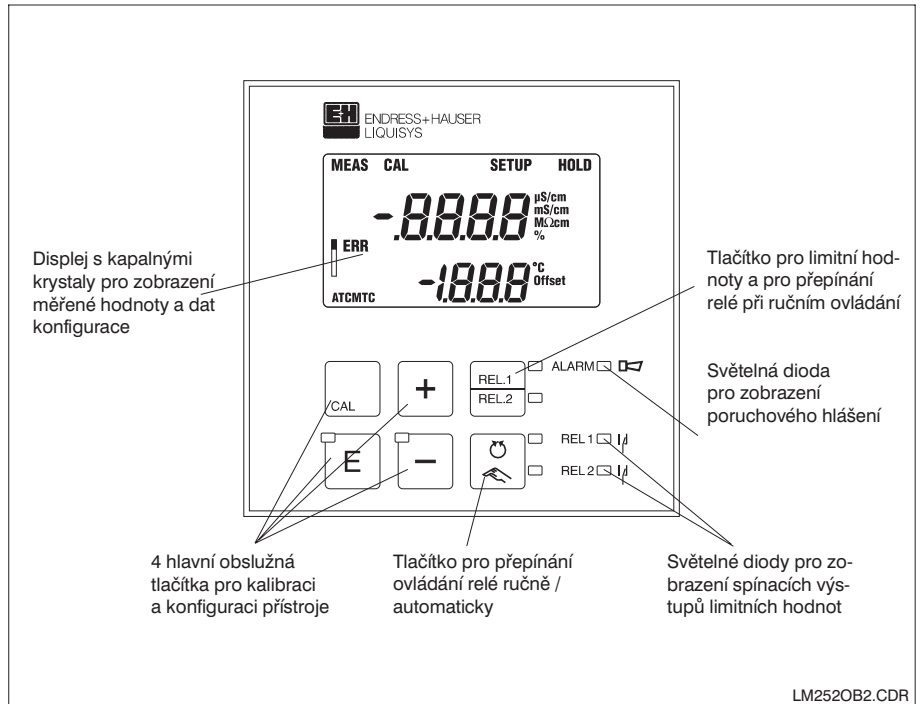
Měřicí zařízení sestává všeobecně z následujících prvků:

- článku pro měření vodivosti s anebo bez vestavěného čidla teploty, vestavěného do potrubí, do nádrže nebo zásobníku,
- odpovídajícího kabelu pro měření vodivosti, např. CYK 71 a
- měřicího převodníku Liquisys CLM 252.

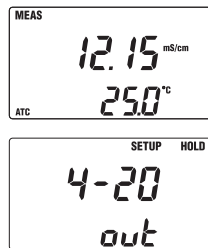
Příklad možného uspořádání měřicího zařízení



Obsluha



Obslužná rovina: displej a tlačítka



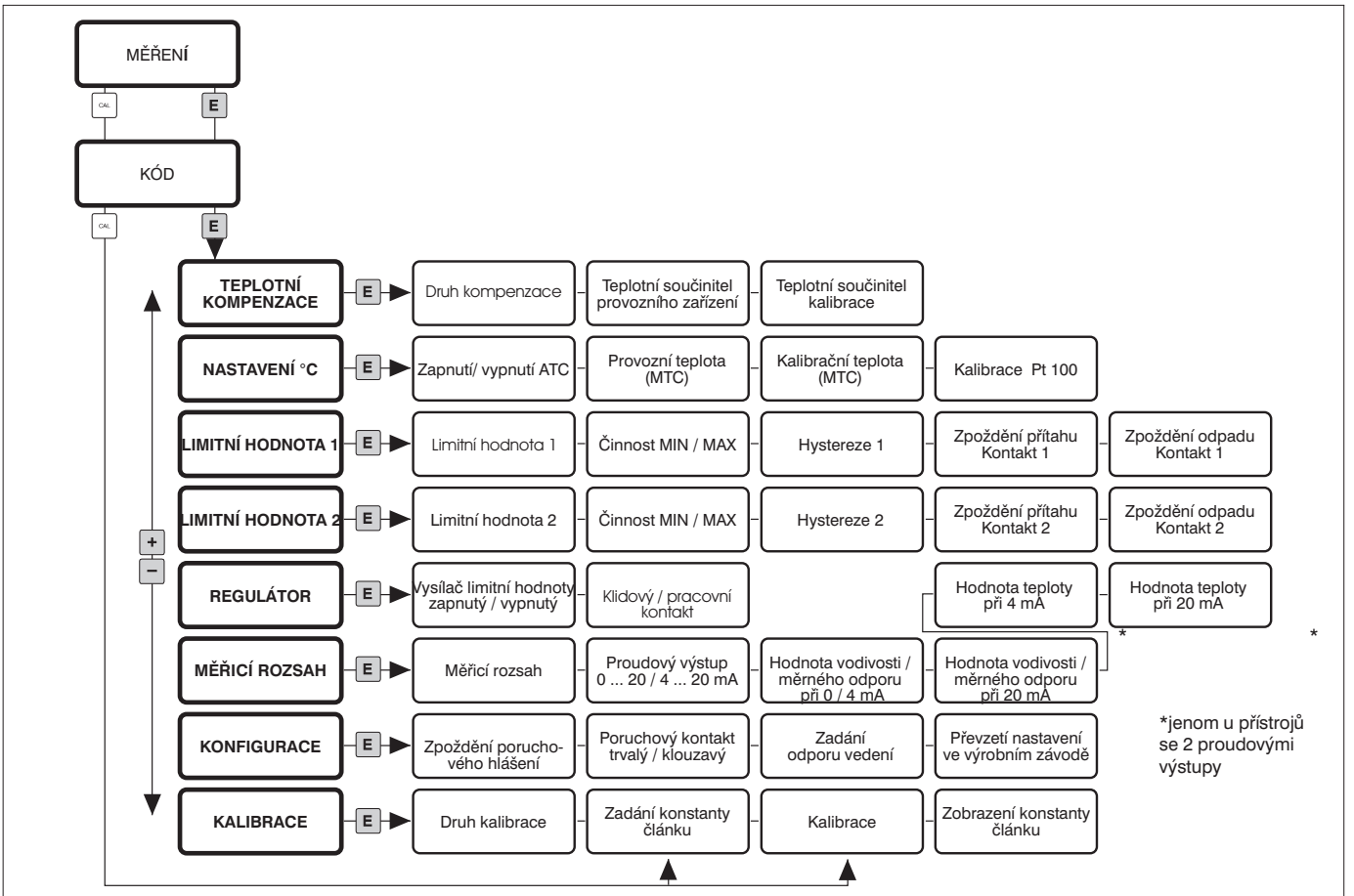
Všechno na jedné displeji

Displej zobrazuje současně aktuální měřenou hodnotu a teplotu. Tak můžete přečíst nejdůležitější provozní údaje na jeden pohled na jedné displeji. V konfiguračním menu pomáhají krátké textové informace při nastavování parametrů přístroje. Tyto výhody vám poslouží k rychlému ovládní obsluhy přístroje.

Inteligentní a jednoduché

Veškeré obslužné činnosti jsou uspořádány v menu přístroje s přehlednou strukturou. Hodnoty jednotlivých parametrů je možno po zadání přístupového kódu snadno zvolit nebo změnit. Kalibraci je možno ovládat pouze jedním tlačítkem, takže její provedení je snadné a pohodlné.

Struktura obsluhy Liquisys CLM 252



LM252BED.CDR

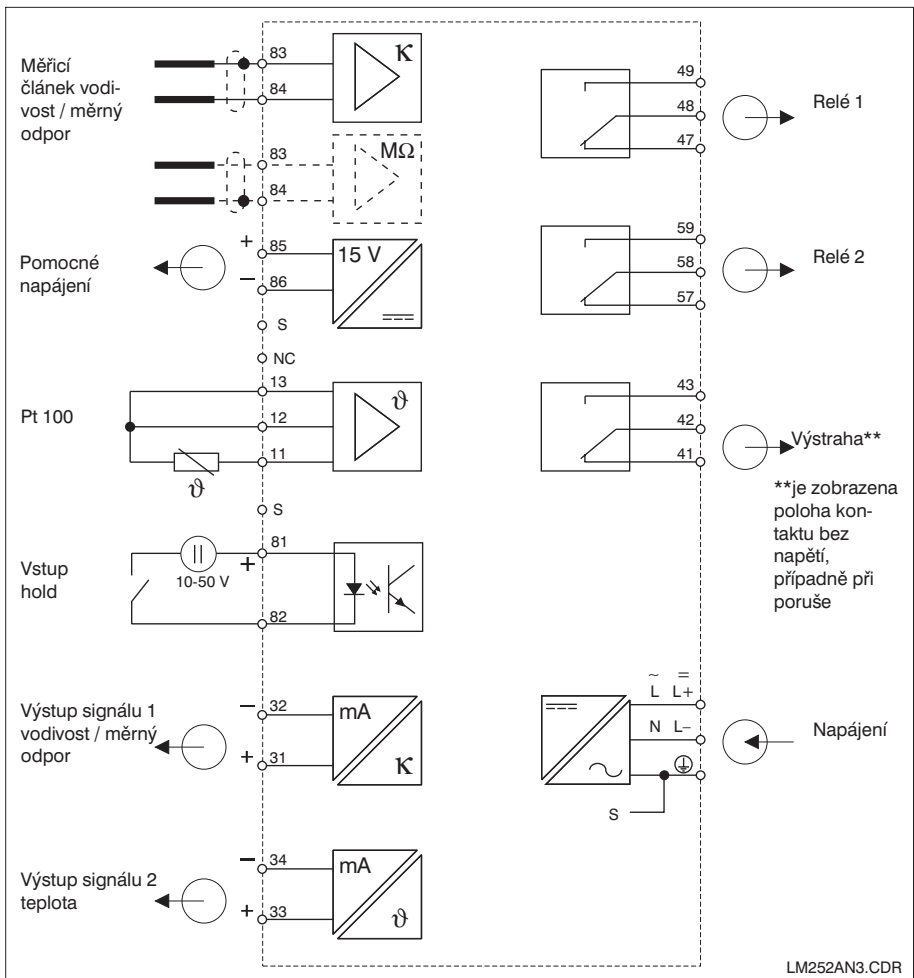
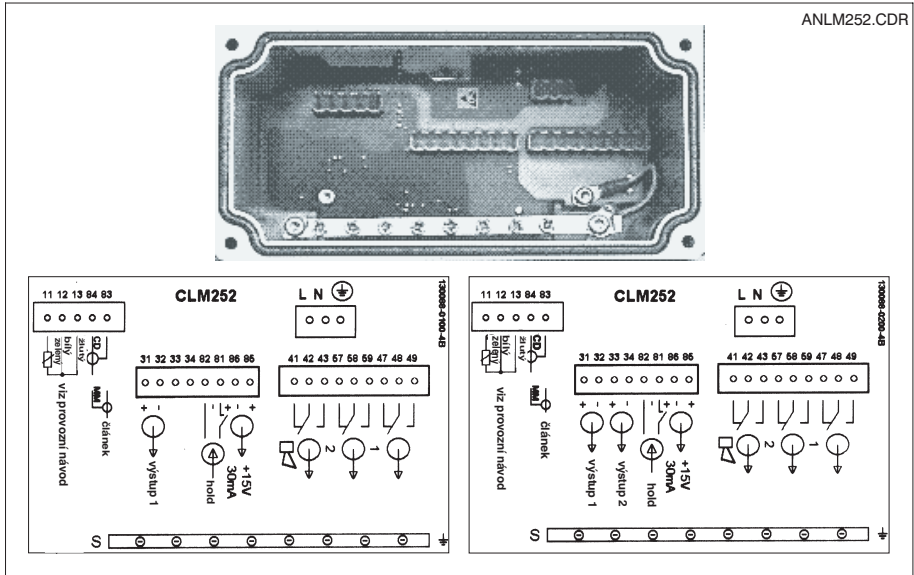
Elektrické připojení

Liquisys CLM 252 -
poloha a označení
přívodů ve svorkovnici

Nahoře:
Svorkovnice přístroje
(svorky jsou volné)

Vlevo:
Přístroj s 1 výstupním
signálem

Vpravo:
Přístroj se 2 výstupními
signály



Připojovací schéma
Liquisys CLM 252

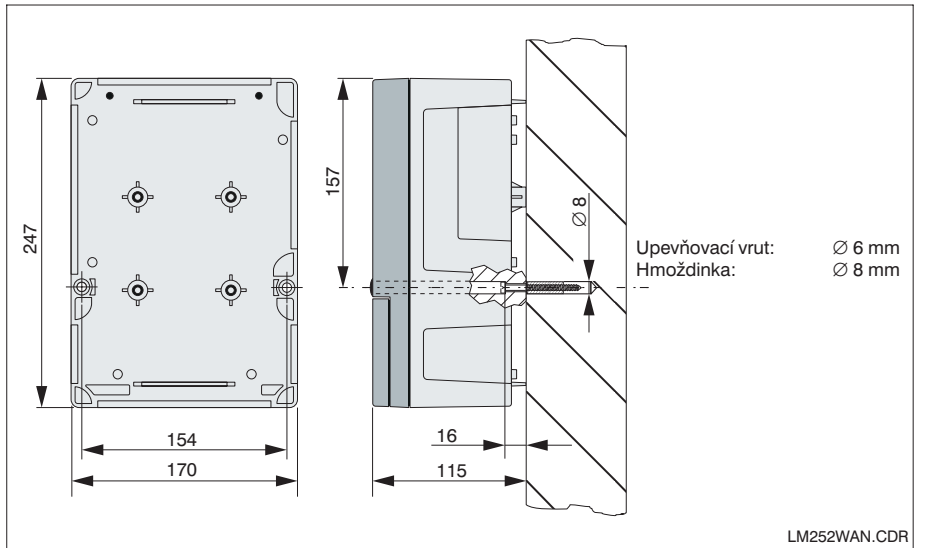
Upozornění:

V praxi jsou spolu navzájem propojeny vstup napájení ze sítě a dva výstupy signálu. Pokud chcete připojit oba výstupy na programovatelný automat se společným uzemněním, musí být

přitom jeden z výstupů ještě dodatečně galvanicky oddělen (například oddělovacím modulem GT4).

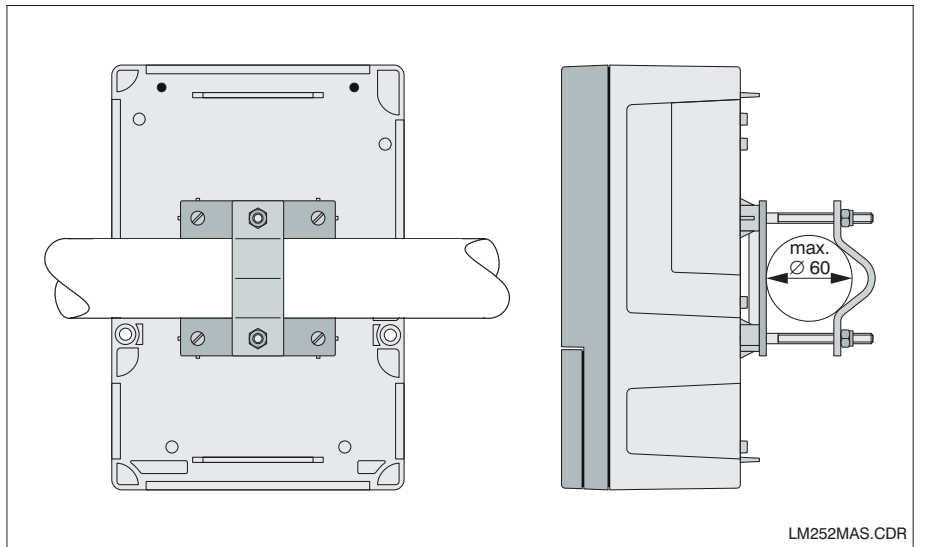
Rozměry / montáž

Montáž Liquisys
CLM 252 na stěnu



LM252WAN.CDR

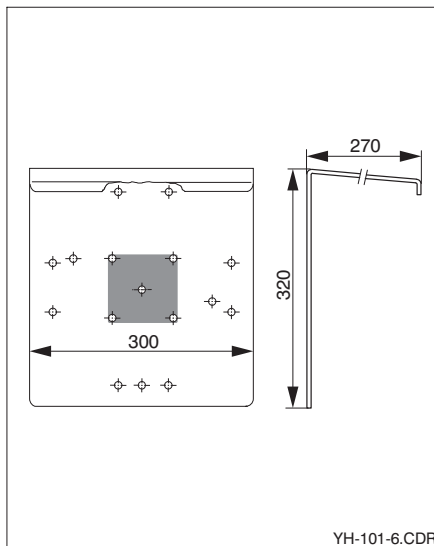
Montáž Liquisys
CLM 252 na nosnou
trubku (na vodorovnou
nebo svislou trubku do
světlosti DN 60)



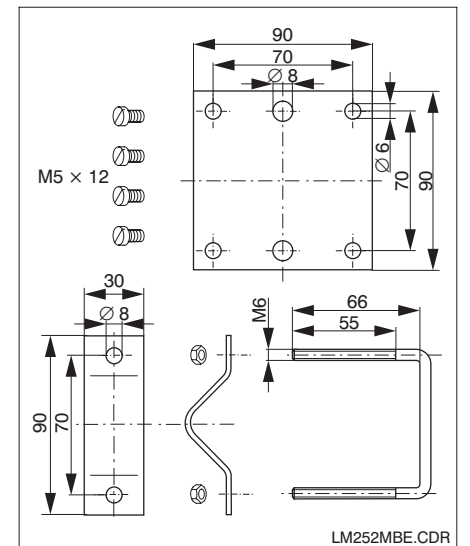
LM252MAS.CDR

Vlevo:
Ochranná stříška před
vlivů počasí CYY 101

Vpravo:
Souprava pro montáž
na upevňovací trubku



YH-101-6.CDR



LM252MBE.CDR

Technické údaje

Všeobecné údaje

Výrobce	Endress+Hauser Conducta GmbH+Co.
Označení přístroje	Liquisys CLM 252

Vstup

Měřené veličiny	Vodivost, měrný odpor, teplota
-----------------	--------------------------------

Měření vodivosti

Zobrazovací a měřicí rozsah (konstanta článku)	
Rozsah 0	0,00 ... 2,000 $\mu\text{S/cm}$ ($0,01 \text{ cm}^{-1}$)
Rozsah 1	0,00 ... 20,00 $\mu\text{S/cm}$ ($0,01 \text{ cm}^{-1}$)
Rozsah 2	0,00 ... 20,00 $\mu\text{S/cm}$ ($0,1 \text{ cm}^{-1}$)
Rozsah 3	0,0 ... 200,0 $\mu\text{S/cm}$ ($0,1 \text{ cm}^{-1}$)
Rozsah 4	0,0 ... 200,0 $\mu\text{S/cm}$ ($1,0 \text{ cm}^{-1}$)
Rozsah 5	0 ... 2000 $\mu\text{S/cm}$ ($1,0 \text{ cm}^{-1}$)
Rozsah 6	0 ... 5000 $\mu\text{S/cm}$ ($1,0 \text{ cm}^{-1}$)
Rozsah 7	0,00 ... 20,00 mS/cm ($1,0 \text{ cm}^{-1}$)
Rozsah 8	0,0 ... 200,0 mS/cm ($1,0 \text{ cm}^{-1}$)
Rozsah 9	0,0 ... 200,0 mS/cm (10 cm^{-1})
Kalibrační rozsah	80 ... 120 %
Délka vedení	max. 100 m

Měření měrného odporu

Zobrazovací a měřicí rozsah (konstanta článku)	
Rozsah 10	0,10 ... 20,00 $\text{M}\Omega\text{-cm}$ ($0,01 \text{ cm}^{-1}$)
Rozsah 11	0,010 ... 2,000 $\text{M}\Omega\text{-cm}$ ($0,1 \text{ cm}^{-1}$)
Délka vedení	max. 20 m

Měření teploty

Teplotní čidlo	Pt 100
Měřicí rozsah / rozsah ATC	-9,9 ... +125 °C

Vstup Hold

Externí napětí	10 ... 50 V
Proudová spotřeba	max. 10 mA

Výstup

Oddělovací napětí výstupu signálu	max. 350 V_{eff} / 500 V DC
Ochrana proti přepětí (proti blesku)	podle EN 50142, EN 50082/2

Výstupní signál vodivosti

Proudový rozsah	0 / 4 ... 20 mA, galvanicky oddělený
Zátěž	max. 500 Ω
Přenosový rozsah	nastavitelný, $\Delta 20 \dots \Delta 100 \%$ měřicího rozsahu

Výstupní signál měrného odporu

Proudový rozsah	0 / 4 ... 20 mA, galvanicky oddělený
Zátěž	max. 500 Ω
Přenosový rozsah	nastavitelný, $\Delta 20 \dots \Delta 100 \%$ měřicího rozsahu

Výstupní signál teploty (na vyžádání)

Proudový rozsah	0 / 4 ... 20 mA, galvanicky oddělený
Zátěž	max. 500 Ω
Přenosový rozsah	nastavitelný, $\Delta 10 \dots \Delta 100 \%$ měřicího rozsahu

Výstupní pomocné napětí

Výstupní napětí	15 V \pm 0,6 V
Výstupní proud	max. 30 mA

Kontaktní výstupy (beznapěťové přepínací kontakty)

Spínací proud při ohmické zátěži ($\cos \varphi = 1$)	max. 5 A
Spínací proud při induktivní zátěži ($\cos \varphi = 0,4$)	max. 3 A
Spínací napětí	max. 250 V \approx , 30 V =
Spínací výkon při ohmické zátěži ($\cos \varphi = 1$)	max. 1250 VA \approx , 150 W =
Spínací výkon při induktivní zátěži ($\cos \varphi = 0,4$)	max. 500 VA \approx , 90 W =

Spínač limitní hodnoty

Spínací hystereze	0 ... 10 % měřicího rozsahu
Zpoždění při přitahu / odpadu	0 ... 2000 s

Poruchové hlášení

Zpoždění poruchového hlášení	0 ... 2000 s
Činnost kontaktu (přepínatelná)	trvalý kontakt / klouzavý kontakt

Příslušenství (pokračování)

Články pro měření vodivosti (výběr z celkového programu E+H)

Typ	Vlastnosti	Rozsah použití
CLS 19	Konstanta článku: $k = 0,1$ nebo $k = 0,01$ Provozní přípojka: NPT 1/2 "	sledování jakosti kondenzátu, kontrola zařízení, pracujícího na principu reverzní osmózy a na principu výměníků iontů
CLS 21	Konstanta článku: $k = 1$ Provozní přípojka: G 1", mlékárenské šroubení DN 25 a DN 40, Clamp 2"	užitková voda, voda pro napájení kotlů
CLS 30	Konstanta článku: $k = 10$ Provozní přípojka: G 1", mlékárenské šroubení DN 25 a DN 40	užitková voda, sledování jakosti koncentrovaných roztoků

Kabel

Typ	Vlastnosti	Objednávací číslo
CYK 71	Speciální měřicí kabel pro provedení přívodu od článků pro měření vodivosti s nebo bez Pt 100	50085333

Schéma pro objednání

Měřicí převodník vodivosti nebo měrného odporu Liquisys CLM 252

Provedení / měřicí rozsah			
Přístroj pro venkovní prostředí, 247 × 170 × 115 mm, druh krytí IP 65			
CD	Měření měrné vodivosti, měřicí rozsah 0,000 μS/cm ... 200,0 mS/cm		
MM	Měření měrného odporu, měřicí rozsah 0,010 ... 20,00 MΩ cm		
YY	Zvláštní provedení na přání zákazníka		
Napájecí napětí			
0	230 V AC		
1	115 V AC		
2	200 V AC		
3	24 V AC		
5	100 V AC		
8	24 V DC		
9	Zvláštní provedení na přání zákazníka		
Měřicí výstup			
0	Vodivost / měrný odpor		
1	Vodivost / měrný odpor a teplota		
9	Zvláštní provedení na přání zákazníka		
Přídavné vybavení			
10	Základní vybavení		
20	Ochranný nátěr lakem proti vlhkosti		
CLM 252-			
Úplný objednávací kód			

Česká republika

Endress+Hauser Czech s.r.o.

Pracoviště:

palác Kovo
Jankovcova 2
170 88 Praha 7
tel.: 02 / 6678 4200
fax: 02 / 6678 4179
e-mail: info@endress.cz

Louny
Ing. Jan Šimek
Štědrého 2172
440 01 Louny
tel./fax: 0395 / 664 487
tel.: 0602 620 116
e-mail: honza.simek@iol.cz

Ostrava
Pavel Dyba
Pošt. příhrádka 5
700 44 Ostrava 44
tel./fax: 069 / 678 2904
tel.: 0602 744 481
e-mail: pavel.dyba@iol.cz

Nymburk
Petr Techlovský
tel.: 0602 620 117
e-mail: petr.techlovsky@iol.cz

Brno
tel.: 05 / 4524 1985

Obchodní zastoupení:

Praha
Jiří Moravec
Litevská 1
Pošt. příhrádka 9
100 05 Praha 10
tel./fax: 02 / 7174 5606
02 / 7174 6479

Hradec Králové
Ing. Miloš Legner
Kydlinovská 222
503 01 Hradec Králové
tel.: 049 / 614 209
0603 324 551
fax: 049 / 612 893
e-mail:
milos.legner@hk.czcom.cz

Slovenská republika

Výhradní zastoupení:

Transcom Technik s.r.o.
Bojnická 14
832 83 Bratislava
tel.: 07 / 4488 0260
07 / 4488 0261
fax: 07 / 4488 7112

Autorizovaný distributor:

PPA TRADE s.r.o.
Vajnorská 137
830 00 Bratislava
tel.: 07 / 4445 4570
fax: 07 / 4445 4572

Sídlo v SRN:

Endress+Hauser Instruments International GmbH + Co. • Colmarer Straße 6
795 76 Weil am Rhein • Tel. +49-7621-97502 • Fax +49-7621-975345

TI 170C/07/cs/01.98/06.99/CVP 5

Endress + Hauser

Naše měřítka je praxe

