

Měření zákalu a obsahu nerozpuštěných látek *liquisys CUM 252*

Měřicí převodník pro měření zákalu a obsahu nerozpuštěných látek



Přednosti na první pohled

- Bezpečný provoz
 - Hlídnání senzoru
 - Dva spínací kontakty jako limitní spínače
 - Výstražný kontakt pro poruchová hlášení
 - Galvanicky oddělený signálový výstup 0 / 4...20 mA
 - Vysoká ochrana proti elektromagnetickým vlivům
 - Přepětová ochrana (ochrana proti blesku) podle ENV 50142, EN 50082-2
- Druhý proudový výstup pro teplotu
- Jednoduché ovládání
 - Přehledná struktura menu ulehčuje parametrování
 - Velkoplošný dvouřádkový displej: zobrazuje současně měřenou hodnotu a teplotu
 - Kalibrace kompletně říditelná jedním tlačítkem CAL
 - Ruční řízení umožňuje přímé ovládání kontaktů a střerače senzoru
- Univerzálně lze použít
 - Jen jeden měřicí převodník pro zakalení a obsah nerozpuštěných látek
 - Stabilní skříňka pro venkovní montáž s krytím IP 65
 - Měření v jednotkách: FNU (formazinový standard), ppm, g/l, % nebo % TS
- Nejjednodušší kalibrace pomocí vzorků uživatele se signalizací chyb při kalibraci
- Do paměti se ukládá 7 kalibračních záznamů dle přání zákazníka
- Čidla jsou kalibrována ve výrobním závodě formazinovým standardem a SiO₂
- Automatická kontrola funkce senzoru s přenosem kalibračních dat

Oblasti použití

- Čistírny odpadních vod, měření obsahu nerozpuštěných látek
- Zpracování odpadních vod
- Úpravný vody a kontrola vod
- Pitná voda
- Povrchová voda:
 - řeky, přehradní jezera, moře
- Surová voda
- Nepřímé zdroje vody
- Recyklace vody

Kvalita od
Endress + Hauser



ISO 9001

Endress + Hauser

Naše měřítka je praxe



Všeobecné informace

Průběžná kontrola

Překročení limitních hodnot je neustále kontrolováno. Jestliže je některá limitní hodnota překročena déle, než je nastavená doba (0 až 30 min), je aktivován výstražný kontakt. Samozřejmě je tento kontakt proveden v obvodu, který je při poruše bezpečný. Výpadek teplotního čidla je zobrazen jako porucha čidla.

Vysoká bezpečnost měření

V měřicím převodníku Liquisys jsou realizována všechna nutná opatření pro elektromagnetickou kompatibilitu. Všechny požadavky na značku CE jsou splněny. Galvanické oddělení proudových výstupů navíc zvyšuje bezpečnost.

Ruční provoz

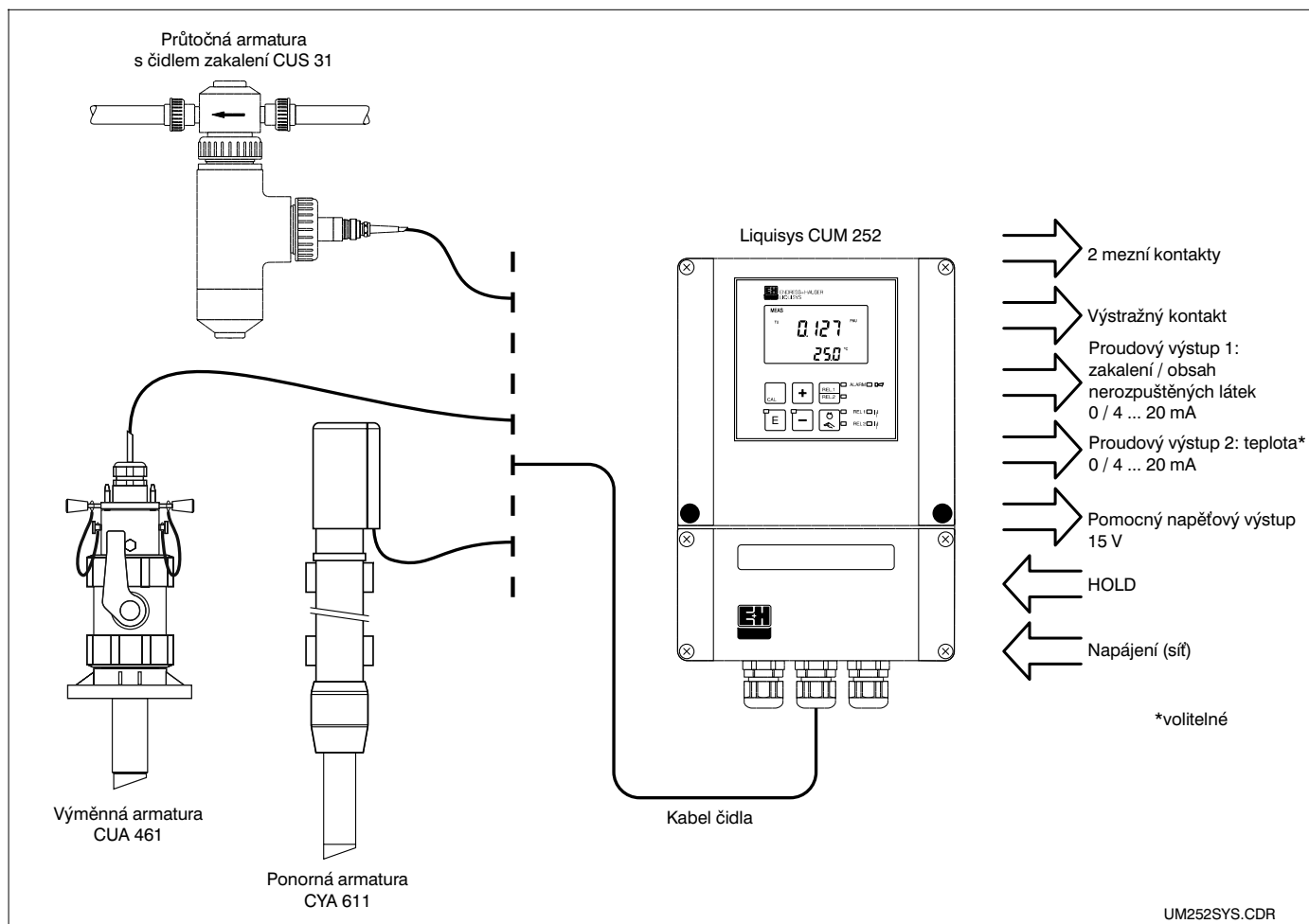
Přepnutím na ruční provoz mohou být kontakty řízeny v závislosti na nastavených funkcích kontaktů. Touto funkcí může být na čidle aktivován také stěrač a ostřikovací čištění.

Měřicí a regulační zařízení

Měřicí zařízení se všeobecně skládá z:

- Čidla zákalu CUS 31, popř. čidla obsahu nerozpuštěných látek CUS 41
- Ponorné, průtočné nebo výměnné armatury
- Měřicího převodníku Liquisys CUM 252

Příklad možného měřicího zařízení a systémového rozhraní



Obsluha

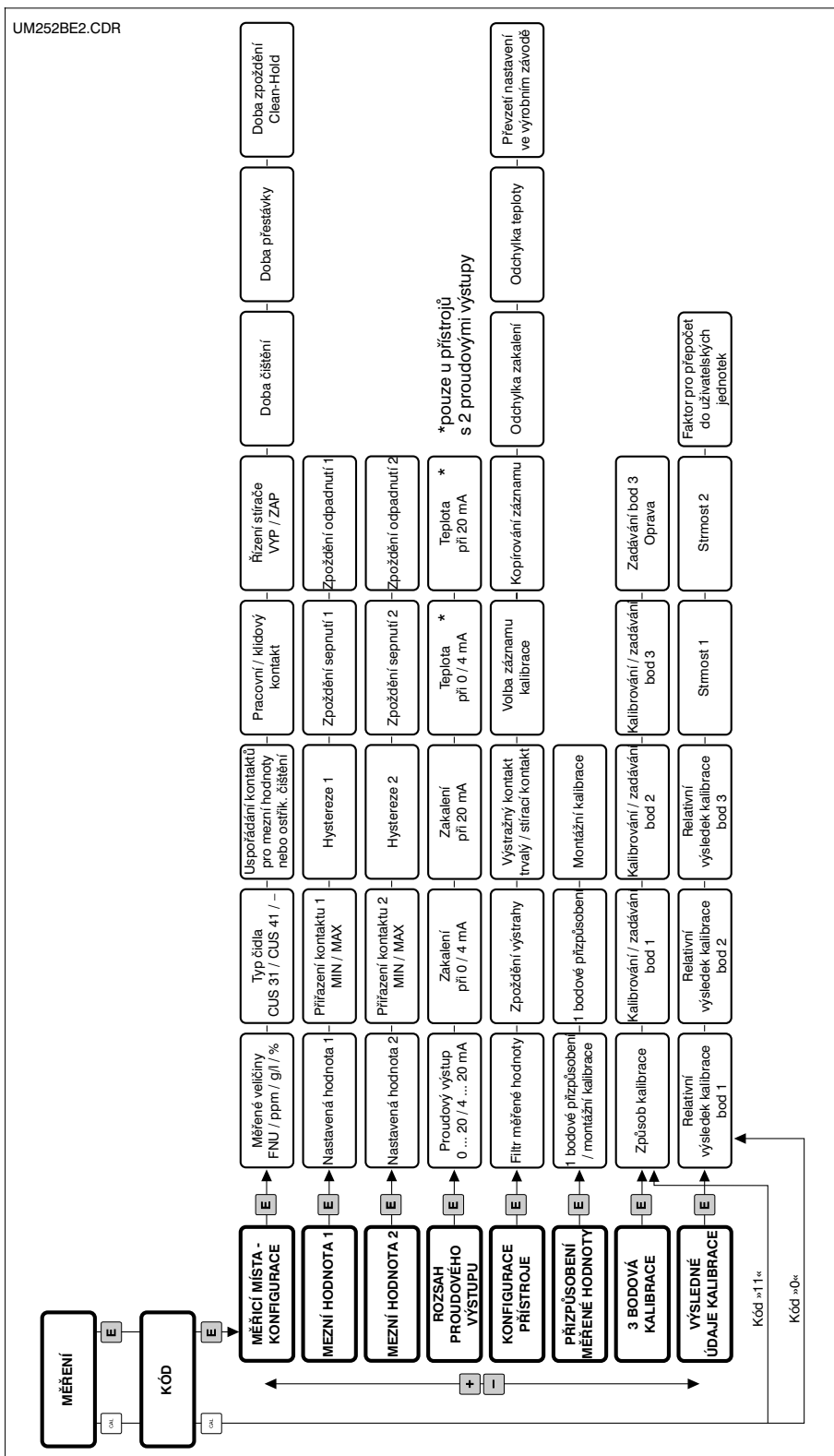
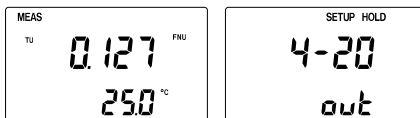
Všechno v zorném poli

Displej zobrazuje současně aktuálně měřenou hodnotu a teplotu. Tak zjistíte nejdůležitější provozní údaje jediným pohledem. Krátké textové informace v konfiguračním menu pomáhají při nastavení přístrojových parametrů. Tímto způsobem se rychle seznámíte s obsluhou.

Inteligentní a jednoduché

Všechny obslužné funkce přístroje jsou uspořádány do přehledného strukturálního menu. Jednotlivé parametry se dají zadávacím kódem lehce zvolit a také změnit. Kalibraci je možno volit přímo a je proto lehce proveditelná.

Příklady zobrazení



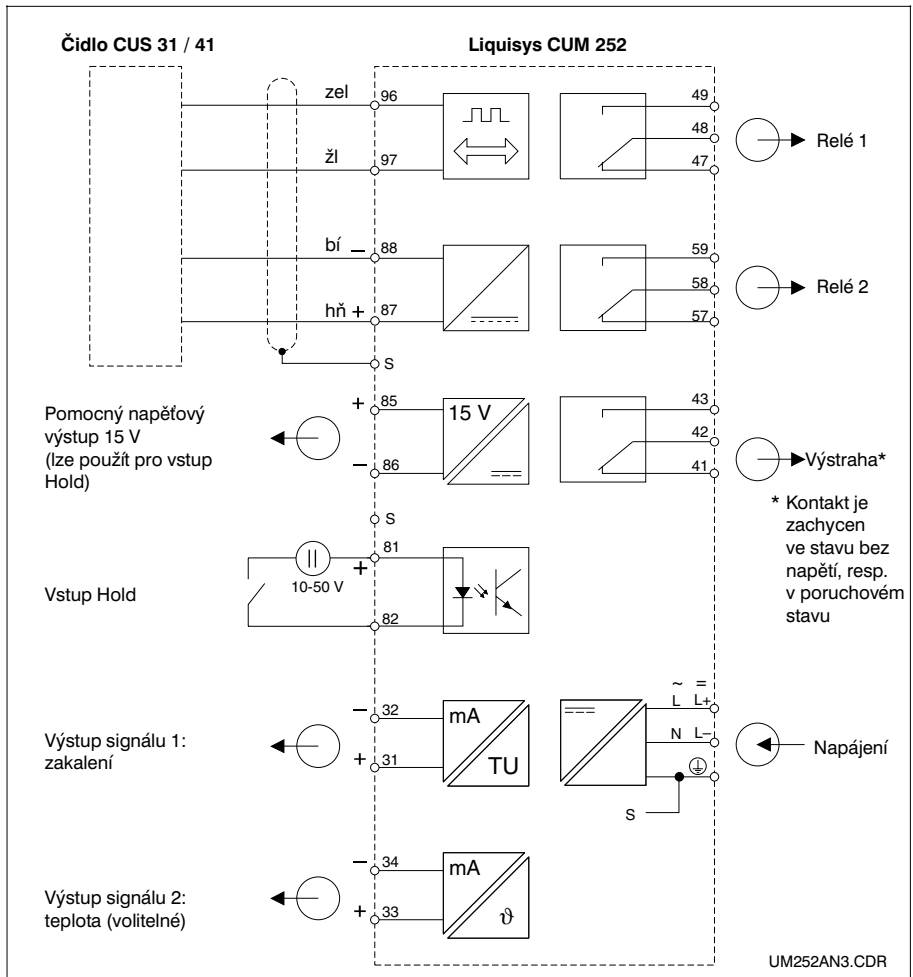
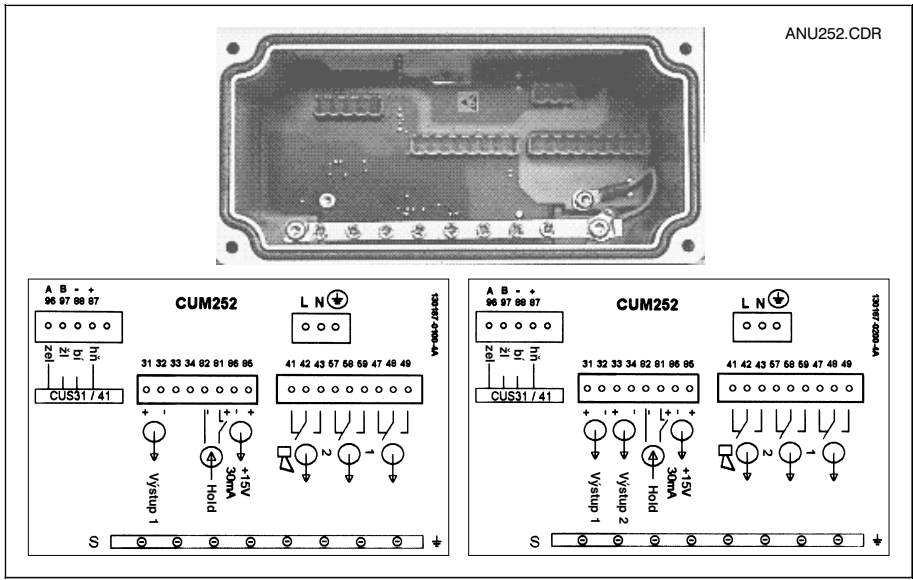
Elektrické připojení

Liquisys CUM 252:
 Poloha a označení svorek ve svorkovnici

Nahoře:
 Svorkovnicová skříň

Vlevo:
 Přístroj s jedním výstupem

Vpravo:
 Přístroj se dvěma výstupy



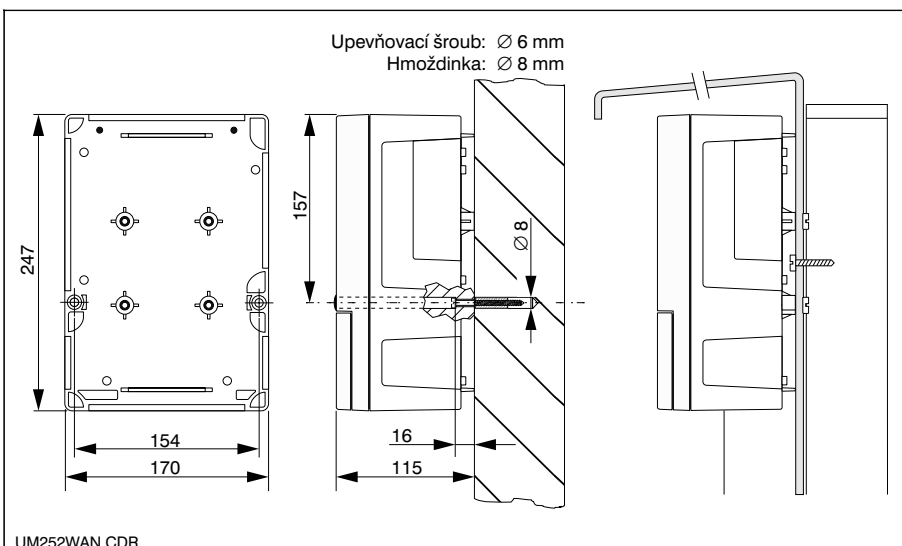
Elektrické připojení
 Liquisys CUM 252

UM252AN3.CDR

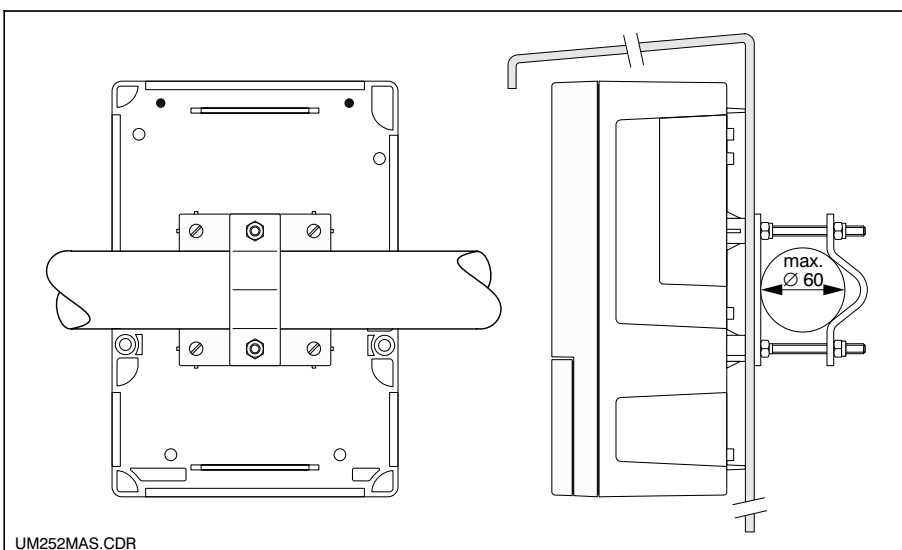
Rozměry / Montáž

Rozměry Liquisys
CUM 252

Nástěnná montáž
přístroje (uprostřed)
a montáž na CYH 101
s ochrannou stříškou
proti povětrnostním
vlivům CYY 101
(vpravo)

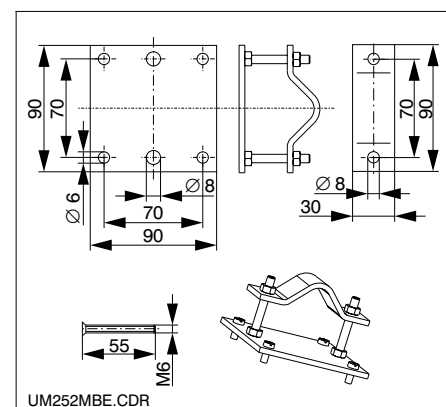
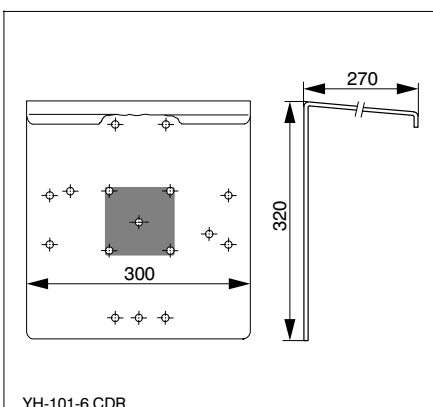


Montáž přístroje Liqui-
sys CUM 252
na sloup (na horizon-
tální nebo vertikální
trubce do průměru
DN 60), vpravo
s ochrannou stříškou
CYY 101



Vlevo:
Ochranná stříška proti
povětrnostním vlivům
CYY 101

Vpravo:
Sada pro upevnění
přístroje na sloup
(volitelné)



Technické údaje

Všeobecné údaje

Výrobce	Endress+Hauser Conducta GmbH+Co.
Označení přístroje	Liquisys CUM 252

Způsob práce a konstrukce systému

Princip měření	Čidlo CUS 31 nebo CUS 41 je připojeno přes digitální rozhraní na měřicí převodník Liquisys CUM 252. Čidla dodávají normovaný signál pro hodnoty zakalení a teploty.
----------------	---

Vstup

Měřené veličiny	Zakalení, obsah nerozpuštěných látek, teplota
-----------------	---

Měření zakalení a obsahu nerozpuštěných látek s CUS 31, CUS 41

Měřicí rozsah (MR) CUS 31	0,00 ... 9999 FNU, 0,00 ... 3000 ppm, 0,0 ... 3,0 g/l, 0,0 ... 200,0 %
Měřicí rozsah (MR) CUS 41	0,00 ... 9999 FNU, 0,00 ... 9999 ppm, 0,0 ... 300,0 g/l, 0,0 ... 200,0 %
Velikost korekce odchylky pro zakalení / obsah nerozpuštěných látek	±99,99 FNU, ±99,99 ppm, ±99,9 g/l, ±99,9 %

Měření teploty

Teplotní čidlo	NTC, 30 kΩ při 25 °C
Měřicí rozsah (MR)	-5,0 ... +70,0 °C
Velikost korekce odchylky při měření teploty	±5 °C

Vstup signálu zakalení / obsahu nerozpuštěných látek

Rozhraní čidla	digitální
Maximální délka kabelu k čidlu	200 m

Vstup Hold

Napětí	10 ... 50 V
Odběr proudu	max. 10 mA

Výstup

Oddělovací napětí výstupu signálu	max. 350 V _{eff} / 500 V SS
Ochrana vůči přepětí (blesku)	podle ENV 50142, EN 50082-2

Výstup signálu zakalení / obsahu nerozpuštěných látek

Rozsah proudu	0 / 4 ... 20 mA, galvanicky oddělený
Zátěž	max. 500 Ω
Rozsah přenosu	nastavitelný, min. Δ 0,1 FNU, Δ 10 ppm, Δ 1 g/l, Δ 0,1 %

Výstup signálu teplota (volitelný)

Rozsah proudu	0 / 4 ... 20 mA, galvanicky oddělený
Zátěž	max. 500 Ω
Rozsah přenosu	nastavitelný, Δ 10 ... Δ 100 % z MR

Pomocný napěťový výstup

Výstupní napětí	15 V ± 0,6 V
Výstupní proud	max. 30 mA

Výstupy kontaktů (beznapěťové výměnné kontakty)

Spínací proud při ohmické zátěži (cos φ = 1)	max. 5 A
Spínací proud při indukční zátěži (cos φ = 0,4)	max. 3 A
Spínací napětí	max. 250 V ST, 30 V SS
Spínací výkon při ohmické zátěži (cos φ = 1)	max. 1250 VA ST, 150 W SS
Spínací výkon při indukční zátěži (cos φ = 0,4)	max. 500 VA ST, 90 W SS

Čidla limitních hodnot

Druh kontaktu (přepínatelný)	MIN / MAX
Nastavitelný rozsah mezních hodnot	0,00 ... 9999 FNU, 0,00 ... 9999 ppm, 0,0 ... 300,0 g/l, 0,0 ... 200,0 %
Zpoždění sepnutí / rozepnutí	0 ... 2000 s
Hystereze sepnutí	0,00 ... 99,99 FNU, 0,00 ... 99,99 ppm, 0,0 ... 99,9 g/l, 0,0 ... 200,0 %

Výstraha

Funkce (přepínatelná)	trvalý kontakt / stírací kontakt
Zpoždění sepnutí relé výstrahy	sepnutí / rozepnutí po 0 ... 2000 s

Technické údaje (pokračování)

Přesnost měření

Měření zákalu a obsahu nerozpuštěných látek čidlem CUS 31, CUS 41

Rozlišovací schopnost CUS 31	0,001 FNU, 0,01 ppm, 0,1 g/l, 0,1 %
Rozlišovací schopnost CUS 41	0,01 FNU, 0,01 ppm, 0,1 g/l, 0,1 %
Provozní odchylka zobrazení měřené hodnoty ¹	max. 0,5 % z MR
Reprodukovatelnost ¹	max. 0,2 % z MR
Provozní odchylka výstupu signálu zakalení ¹	max. 0,75 % z MR

Měření teploty

Rozlišovací schopnost pro měřenou hodnotu	0,1 °C
Provozní odchylka zobrazení měřené hodnoty ¹	max. 1,0 % z MR
Provozní odchylka výstupu signálu teploty ¹	max. 1,25 % z MR

Okolní podmínky

Okolní teplota (jmenovité provozní podmínky)	-10 ... +50 °C
Okolní teplota (mezí provozní podmínky)	-20 ... +60 °C
Skladovací a přepravní teplota	-25 ... +65 °C
Relativní vlhkost (jmenovité provozní podmínky)	10 ... 95 %, nekondenzující
Krytí skříně v provedení pro venkovní provoz	IP 65
Elektromagnetická kompatibilita	emitované záření podle EN 50081-1, 01.92 odolnost vůči elektromagnetickému záření podle EN 50082-2, 03.93

Konstrukce

Rozměry skříně v provedení pro venkovní provoz	247 × 170 × 115 mm (V × Š × H)
Hmotnost	max. 1,8 kg
Připojovací svorkovny	svorkovnice pro ploš.spoje 3-, 5-, 8- a 9 pólů, zásuvná
Průřez připojovacích vodičů	max. 2,5 mm
Zobrazení měřené hodnoty	LC displej, dvouřádkový, 4 a 3 1/2 místný se stavovým zobrazením

Materiály

Folie na čelní stěně	polyester, odolný proti ultrafialovému záření
Skříň v provedení pro venkovní provoz	ABS PC Fr

Napájení

Napájecí napětí ST	24 / 100 / 115 / 200 / 230 V ST +10 / -15 %
Kmitočet	48 ... 62 Hz
Napájecí napětí SS	24 V SS +20 / -15 %
Příkon	max. 7,5 VA

¹Podle DIN IEC 746 část 1 při jmenovitých provozních podmínkách

Příslušenství

Typ	Vlastnosti	Objednací číslo
Sada pro upevnění na sloup	Sada držáků pro montáž panelu na horizontální nebo vertikální trubku (max. Ø 60 mm). Materiál: ušlechtilá ocel	50086842
Ochranná stříška proti povětrnostním vlivům CYY 101	Ochranná stříška pro provoz ve venkovním prostředí (přímá montáž venkovní skříně). Materiál: ušlechtilá ocel	CYY 101-A

Armatury

Typ	Vlastnosti	Oblasti použití
CYA 611	Ponorná armatura pro upevnění na stěnu nebo s kyvným úchytem. (Objednací číslo kyvné traverzy: 50080196)	Otevřené bazény a žlaby (koryta)
CUA 250	Průtočná armatura (tlakuvzdorná až do 6 bar / 20°C)	Potrubi
CUA 461	Výměnná armatura pro zasunutí a vysunutí čidla bez přerušování provozu (max. 2 bar)	Potrubi

Příslušenství (pokračování)

Čidla

Typ	Vlastnosti	Oblasti použití
CUS 31	Čidlo zakalení pro použití v pitné a užitkové vodě	Pitná voda Kontrola filtrů Fázové oddělování Povrchová voda
CUS 41	Čidlo pro měření obsahu nerozpuštěných látek	Sedimentace Čističky Průmyslové užitkové vody Fázové oddělování

Objednací schéma

Měřicí převodník pro měření zakalení a obsahu nerozpuštěných látek
Liquisys CUM 252

Provedení / měřicí rozsah	
TU	venkovní skříň, 247 × 170 × 115 mm, krytí IP 65 přepínatelný na měření zákalu nebo obsahu nerozpuštěných látek
Napájení	
0	230 V ST
1	115 V ST
2	200 V ST
3	24 V ST
5	100 V ST
8	24 V SS
9	zvláštní provedení dle přání zákazníka
Výstupní signál 0 / 4 ... 20 mA	
0	výstup pro zákal / obsah nerozpuštěných látek
1	výstup pro zákal / obsah nerozpuštěných látek a teplotu
9	zvláštní provedení dle přání zákazníka
Přídavné vybavení	
10	základní vybavení
20	nátěr zajišťující ochranu proti vlhkosti
CUM 252-	úplný objednávací kód

Česká republika

Endress+Hauser Czech s.r.o.

Pracoviště:
palác Kovo
Jankovcova 2
170 88 Praha 7
tel.: 02 / 6678 4200
fax: 02 / 6678 4179
e-mail: info@endress.cz

Louny
Ing. Jan Šimek
Štědrého 2172
440 01 Louny
tel./fax: 0395 / 65 44 87
tel.: 0602 620 116
e-mail: honza.simek@iol.cz

Brno
Ing. Tomáš Halamik
Příkop 27b
602 00 Brno
tel./fax: 05 / 45 24 19 85
tel.: 0602 620 117
e-mail: tomas.halamik@iol.cz

Ostrava
Pavel Dyba
Pošt. příhrádka 5
700 44 Ostrava 44
tel./fax: 069 / 678 29 04
tel.: 0602 74 44 81
e-mail: pavel.dyba@iol.cz

Obchodní zastoupení:
Praha
Jiří Moravec
Litevská 1
Pošt. příhrádka 9
100 05 Praha 10
tel./fax: 02 / 7174 5606
02 / 7174 6479

Hradec Králové
Ing. Miloš Legner
Kydlinovská 222
503 01 Hradec Králové
tel.: 049 / 61 42 09
0603 324 551
fax: 049 / 61 28 93
e-mail: milos.legner@hk.czcom.cz

Slovenská republika

Výhradní zastoupení:
Transcom Technik s.r.o.
Bojnická 36
832 83 Bratislava
tel.: 07 / 4488 0260
07 / 4488 0261
fax: 07 / 4488 7112

Autorizovaný distributor:
PPA TRADE s.r.o.
Vajnorská 137
830 00 Bratislava
tel.: 07 / 4445 4570
fax: 07 / 4445 4572

Sídlo v SRN:

Endress+Hauser Instruments International GmbH+Co. • Colmarer Straße 6
79576 Weil am Rhein • Tel. +49-7621-97502 • Fax +49-7621 975345

Endress+Hauser

Naše měřítka je praxe

