

Technická informácia
TI 081R/09/sk
510 02642

Napájač meracích prevodníkov *preline RNS 221*

**Napájač pre prúdové napájanie dvoch
2-vodičových meracích snímačov alebo prevodníkov**



Výhody na prvý pohľad

- Galvanické oddelenie medzi všetkými prúdovými obvodmi
- Zástrčné spojenie a zabudované odpory 250 Ω pre komunikáciu HART®
- Univerzálny sieťový zdroj 20...253 VDC/VAC, 50/60 Hz
- *Preline*-puzdro pre montáž na lištu podľa EN 50 022-35

Oblasti použitia

Prístroj napája s galvanickým oddelením dva 2-vodičové meracie snímače alebo prevodníky, výlučne v priestoroch bez nebezpečenstva výbuchu.

Cez zdierku komunikácie HART® je možná obojsmerná komunikácia k meracím prevodníkom SMART, napr. pre parametrowanie.

Endress + Hauser

The Power of Know How

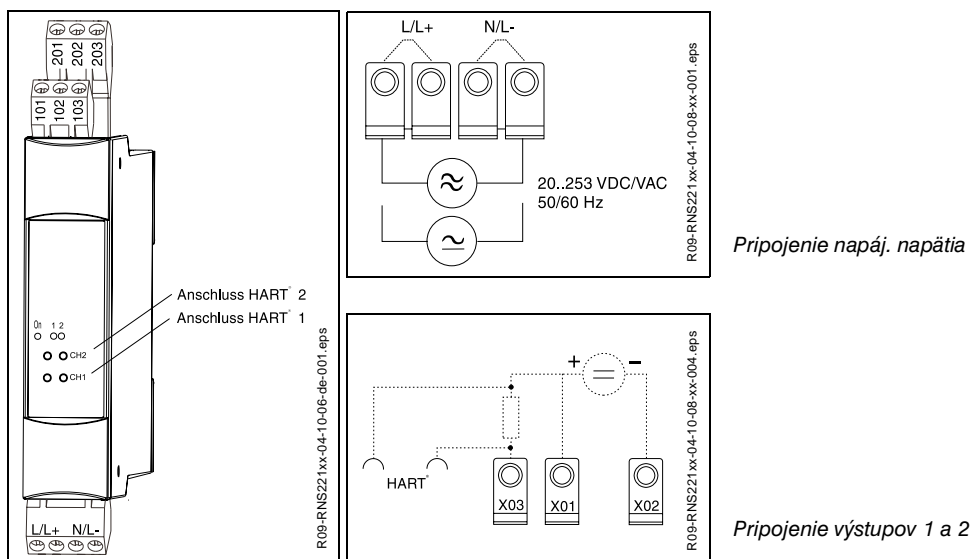


Princíp činnosti a konštrukcia systému

Princíp merania	Napájač disponuje dvoma galvanicky oddelenými výstupmi pre napájanie meracích snímačov a prevodníkov. Zabudované komunikačné odpory ($R = 250 \Omega$) umožňujú obojsmernú komunikáciu HART [®] s meracími snímačmi a prevodníkmi SMART.
Meracie zariadenie	2-kanálový napájač 24 V DC, 30 mA, so signalizáciami stavu pomocou LED, pre elektrické napájanie snímačov a prevodníkov. Všetky prúdové obvody sú vzájomne galvanicky oddelené. Prístroj je zabudovaný v puzdre <i>Preline</i> pre radovú montáž na nosné lišty s tvar. profil. 35 mm.
Výstupný signál	Dva kanály pre napájanie meracieho prevodníka, napätie naprázdno 24 V \pm 10%, s integrovaným odporom $R = 250 \Omega$ pre HART [®] -komunikáciu pre každý výstup.
Výstupný prúdový obvod	max. 30 mA skratovací prúd: obidva kanály sú odolné proti trvalému skratu
Signál pri výpadu	nesvietia LED-ky
Galvanické oddelenie	medzi všetkými prúdovými obvodmi

Pomocná energia

Elektrické pripojenia



Obsadenie svoriek RNS 221

Napájacie napätie	Univerzálny siet'ový diel 20...253 VDC/VAC, 50/60 Hz
Výkonová spotreba	$P \leq 5 \text{ W}$
Obmedzenie vstupného prúdu	$I_{\max}/I_n < 15$
Výpad napájania	podľa EN 61000-4-11

Podmienky nasadenia (podmienky montáže)

Pokyny pre montáž

- Miesto montáže musí byť bez vibrácií
- Je potrebné dodržať teplotu okolia -20...+60 °C
- Prístroj chrániť pred účinkami tepla

Podmienky nasadenia (podmienky okolia)

Teplota okolia - 20 °C ... + 60 °C

Teplota skladovania - 30 °C ... + 70 °C

Klimatická trieda podľa EN 60 654-1 Klasse B2

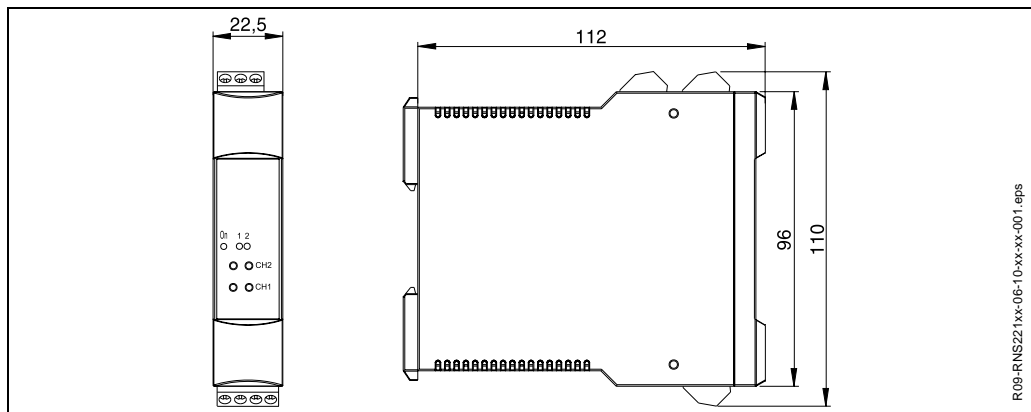
Krytie IP 20

Elektromagnetická znášanlivosť Podľa EN 61 326, rušivé vysiel. Klasse A, odolnosť proti ruš. podľa EN 61 326 Priemyselné okolie

Prepätová ochrana Podľa IEC 61 010-1, kategória II, na strane inštalácie nadprúdová ochrana ≥ 10 A

Konštrukcia

Prevedenie/rozmery



Prevedenie napájača - rozmery v mm

Preline - puzdro pre montáž na profilovú lištu podľa EN 50 022-35

Hmotnosť cca. 140 g

Materiály Puzdro:
– umelá hmota PC/ABS, UL 94V0

Pripojovacie svorky Pripojenie siete a signálov:
– kódované zástrčné skrutkovacie svorky, rozsah svoriek 1,5 mm pevný vodič, 1,0 mm lanko s hrotmi
Pripojenie komunikácie:
– komunikačná zdierka (2 mm) na prednej strane

Spôsob ukazovania a obsluhy

Ukazovacie prvky

- 2 žlté svietiace LED pri uzatvorených výstupných prúdových obvodoch
- 1 zelená svietiaci LED pri zapnutom napájacom napätí

Certifikáty a schválenia



Smernice podľa:

- 89/336/EWG
- 73/23/EWG

Informácie pre objednávku

Napájač meracích prevodníkov RNS 221			
<p>Schválenia</p> <p>A varianta pre prostredie bez nebezpečenstva výbuchu</p> <p style="margin-left: 40px;">↓</p> <p>Napájacie napätie</p> <p>1 20...253 V DC/AC, 50/60 Hz</p> <p style="margin-left: 40px;">↓</p>			
RNS 221 -	A	1	< Objednávaci kód

Príslušenstvo

Poľná skriňa

510 02468

Doplnková dokumentácia

Krátky prevádzkový návod

KA 110R/09/a3

Výhradné zastúpenie Endress+Hauser pre SR:

Transcom technik, s.r.o.
 Bojnická 14, P.O.BOX 25
 830 00 Bratislava 3
 Tel. +421(02)4488 0259
 Fax +421(02)4488 7112
 E-Mail: info@transcom.sk
 Web: www.transcom.sk

Endress + Hauser
 The Power of Know How

