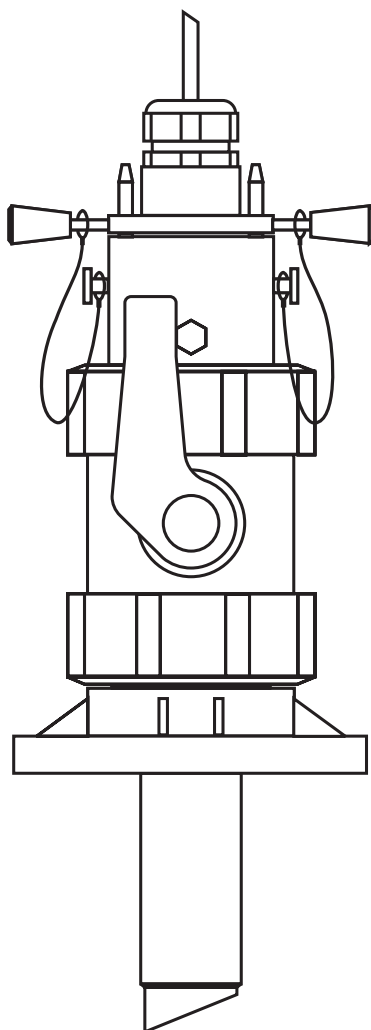


Výměnná armatura pro měření zákalu *profit CUA 461*

Výměnná armatura pro snímače CUS 31 a CUS 41



Oblasti použití

- Odvod a vrácení kalu v čistírnách odpadních vod
- Kontrola kalových odstředivek
- Kontrola filtrů a jejich zpětné promývání
- Kontrola dělicích fázových procesů
- Kontrola chladicí vody

Přednosti na první pohled

Provozní armatura CUA 461 umožňuje zabudování a výměnu snímače zákalu CUS 31 nebo CUS 41 bez přerušení provozu zařízení.

Spolehlivé měření a oddělení od procesu je zajištěno následujícími prvky:

- Kulový kohout s uzamykatelnou rukojetí
- Vodicí trubka pro vyjmutí snímače je zajištěna pojistným kroužkem a čepy
- Navařovací adaptér (volitelný)
- Možnost čištění (i v zabudovaném stavu) pomocí přípojek pro vnější čistící systém
- Alternativně je možný přívod uzavírací vodu přes čistící přípojku při zpětném zatažení snímače

Výměnné armatury jsou velmi výhodné pro měření zákalu a stanovení obsahu nerozpuštěných látek v potrubních systémech a nádržích. Umožňují kontrolu a čištění snímače bez přerušení provozu, čímž je zajištěno spolehlivé a hodnověrné měření.

Kvalita od
Endress+Hauser



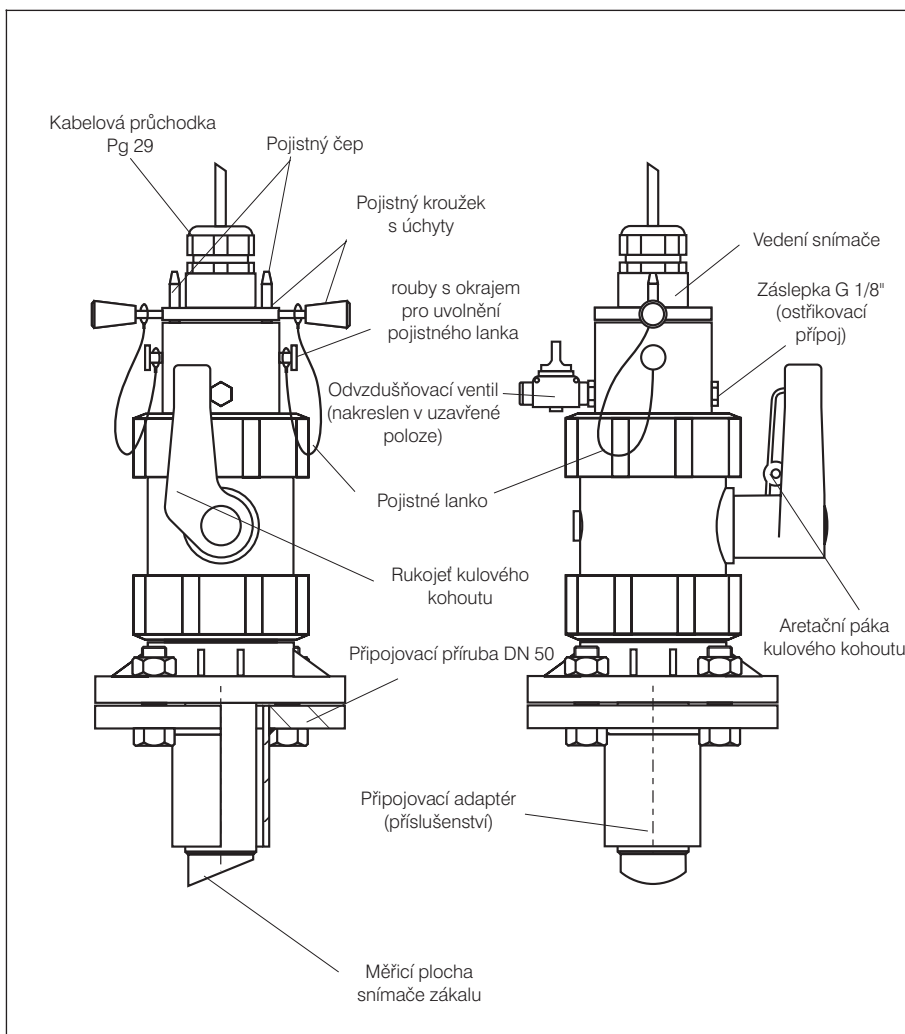
ISO 9001

Endress+Hauser

Naše měřítka je praxe

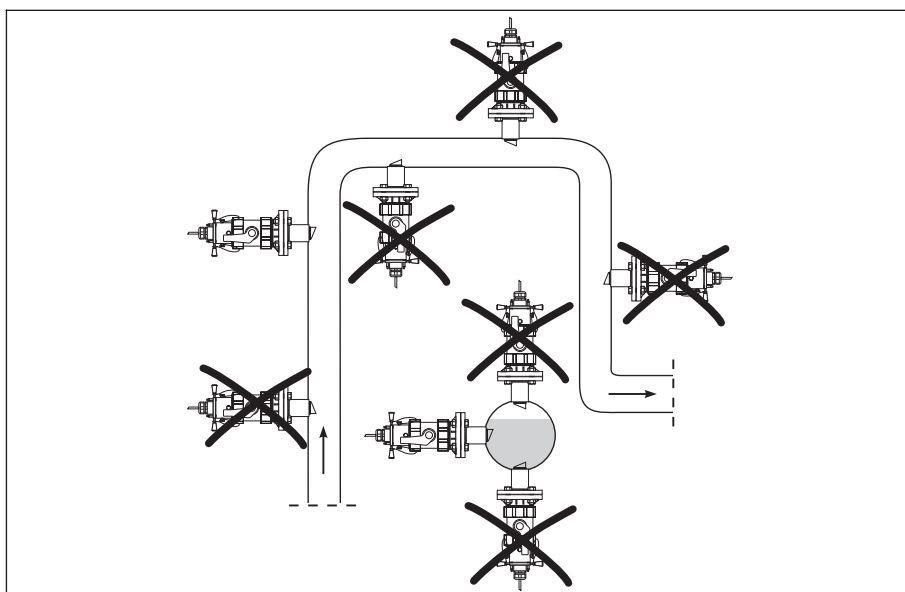


Konstrukce



Konstrukce armatury
Probfit CUA 461

Montáž



Doporučené
montážní polohy
pro Probfit CUA 461

Upozornění pro montáž a aplikaci

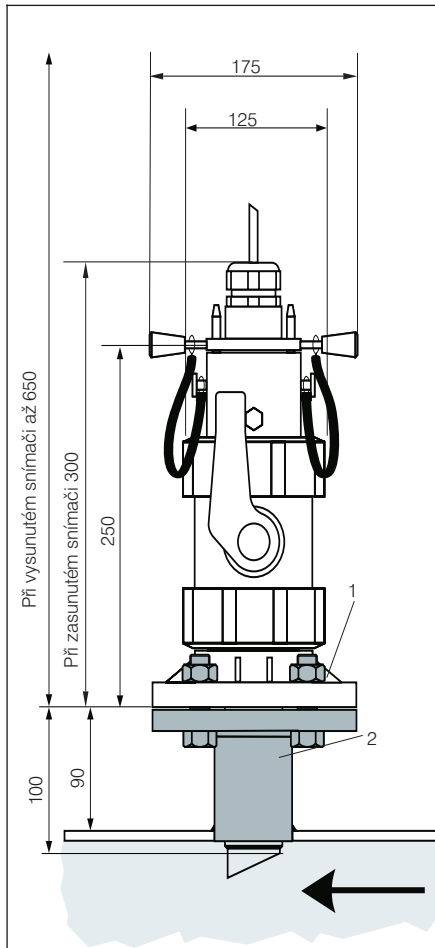
Armaturu se zabudovaným snímačem zákalu CUA 461 instalujte podle možnosti na místech s rovnoměrným prouděním. Minimální průměr potrubí má být alespoň DN 80. Použitím připojovacího adaptéru (příslušenství) dosáhnete optimální montážní konfigurace.

Pozor:

Armaturu nemontujte do míst, kde se mohou tvořit vzduchové nebo pěnové bubliny, nebo kde se mohou usazovat látky obsažené v médiu.

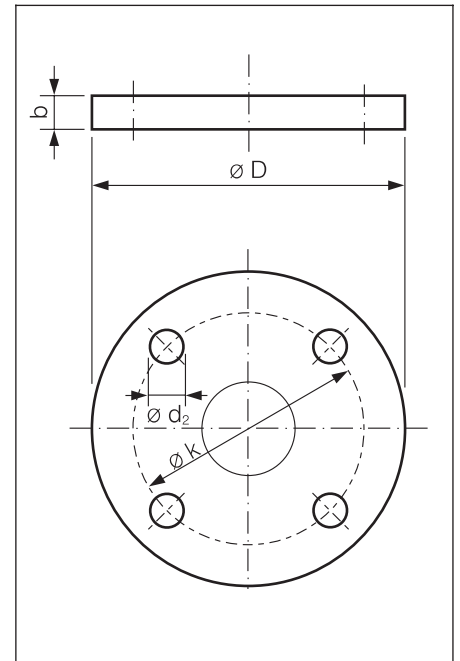
V případě, že snímač není úplně ponořen do média nebo je měřicí optika znečištěna usazeninami, může dojít k chybám v měření.

Rozměry



Obrázek vlevo:
Rozměry Probfit
CUA 461
1 Připojovací příruba
DIN DN 50 nebo
ANSI 2"
2 Připojovací adaptér
(příslušenství)

Obrázek vpravo:
Rozměry příruby
CUA 461



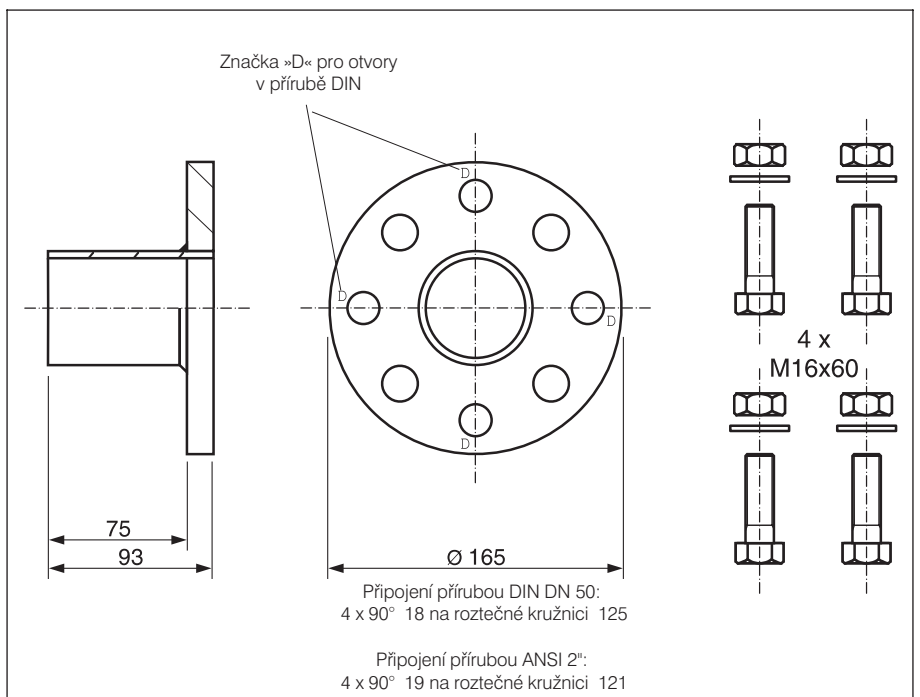
	DN 50 (mm)	ANSI 2" (mm)
$\varnothing D$	165	165
$\varnothing k$	125	121
$\varnothing d_2$	18	19
b	18	18

Příslušenství

- Připojovací adaptér:
Navařovací hrdlo pro trubky od
80 mm, s kombinovanou přírubou
DN 50 / ANSI 2", ploché těsnění,

4 šrouby M16 x 60, 4 matice M16
a 4 podložky M16. Materiál nerezová
ocel 17 348, PVC nebo PP.

Navařovací hrdlo DN 50 / ANSI 2"	Provedení	Objednací číslo
	Nerezová ocel 17 348	50080249
	Polyvinylchlorid PVC	50080250
	Polypropylen PP	50080251



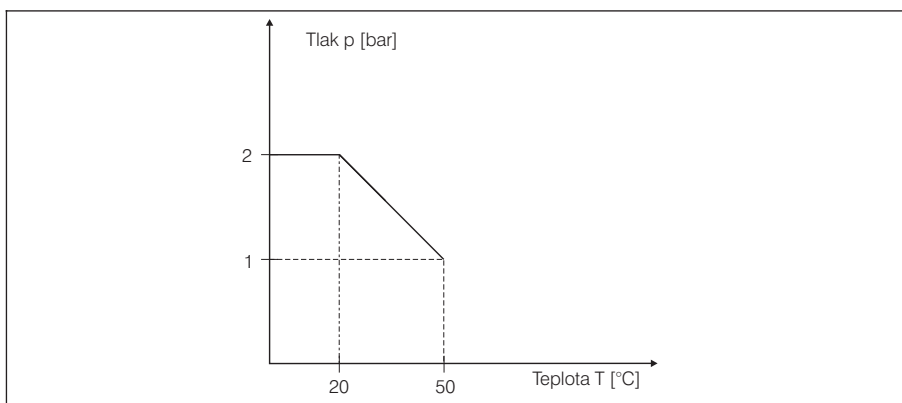
Připojovací adaptér
pro průměry trubky
nad 80 mm

Technické údaje

Materiály přicházející do styku s médiem	PP, částečně zesílený skleněnými vlákny
Těsnící O-kroužky, přicházející do styku s médiem	EPDM /Viton
Rozměry O-kroužků ve vedení snímače	48,90 x 2,62
Rozměry O-kroužků v montážním pouzdru snímače	41,00 x 1,78
.	39,34 x 2,62
Pojistná podložka, čepy	ušlechtilá ocel
Pojistné lanko	ušlechtilá ocel 17 248, pevnost v tahu 200 kp
Připojení	příruba DIN DN 50 / příruba ANSI 2"
Provozní tlak	max. 2 bar při 20 °C nebo max. 1 bar při 50 °C
Teplota	max. 50 °C
Čisticí přípojky	G 1/8"
Rozměry:	
Snímač zasunutý	montážní výška: 300 mm
Snímač vysunutý	potřebná světlá výška od příruby: 650 mm
Hloubka zasunutí	100 mm od spodní hrany příruby až po začátek zkosení snímače
Hmotnost	cca 3 kg
Závit na snímači	G 1"

Technické změny vyhrazeny

Specifikace
teplota / tlak



Objednací schéma

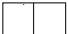
Výměnná armatura Probit CUA 461

Verze / způsob montáže

- A připojení přírubou DIN DN 50
- B připojení přírubou ANSI 2"

Těsnící O-kroužky

- 1 materiál EPDM
- 2 materiál Viton

CUA 461-  ← úplný objednací kód

Česká republika

Endress+Hauser Czech s.r.o.

Pracoviště:

palác Kovo
Jankovcova 2
170 88 Praha 7
tel.: 02 / 6678 4200
fax: 02 / 6678 4179
e-mail: info@endress.cz

Louny
Ing. Jan Šimek
Štědrého 2172
440 01 Louny
tel./fax: 0395 / 654 487
tel.: 0602 620 116
e-mail: honza.simek@iol.cz

Ostrava
Pavel Dyba
Pošt. příhrádka 5
700 44 Ostrava 44
tel./fax: 069 / 678 2904
tel.: 0602 744 481
e-mail: pavel.dyba@iol.cz

Nymburk
Petr Techlovský
tel.: 0602 620 117
e-mail: petr.techlovsky@iol.cz

Brno
tel.: 05 / 4524 1985

Obchodní zastoupení:

Praha
Jiří Moravec
Litevská 1
Pošt. příhrádka 9
100 05 Praha 10
tel./fax: 02 / 7174 5606
02 / 7174 6479

Hradec Králové
Ing. Miloš Legner
Kydlinovská 222
503 01 Hradec Králové
tel.: 049 / 614 209
0603 324 551
fax: 049 / 612 893
e-mail:
milos.legner@hk.czcom.cz

Slovenská republika

Výhradní zastoupení:

Transcom Technik s.r.o.
Bojnická 14
832 83 Bratislava
tel.: 07 / 4488 0260
07 / 4488 0261
fax: 07 / 4488 7112

Autorizovaný distributor:

PPA TRADE s.r.o.
Vajnorská 137
830 00 Bratislava
tel.: 07 / 4445 4570
fax: 07 / 4445 4572

Sídlo v SRN:

Endress+Hauser Instruments International GmbH+Co. • Colmarer Strasse 6
795 76 Weil am Rhein • Tel. +49-7621-97502 • Fax +49-7621 975345

Endress+Hauser

Naše měřítka je praxe



TI 134C/07/cs/06.97/07.99/CVP5

Výhradné zastúpenie Endress+Hauser pre Slovensko, TRANSCOM TECHNIK, spol. s r.o.
Bojnická 18, P.O.BOX25, 830 00 Bratislava, tel: 02-3544 8800, tel:02-3544 8810, <http://www.transcom.sk>