

Technická informácia  
TI 041C/07/sk  
Nr. 50016693

# Armatúra pre meranie pH alebo redox potenciálu

## FlowFit W CPA 250

Prietočná armatúra pre pH alebo redox elektródy



### Oblasti nasadenia

Prietočné armatúry triedy CPA 250 pre uchytenie elektród pH alebo redox event. teplotných snímačov alebo kompaktného elektródového systému CPA 320 sú určené pre montáž do potrubia ako "bypass" alebo "online".

Nátok a odtok meranej kvapaliny ležia v jednej osi. Osobitne vytvorené vnútorné vychyľovanie kvapaliny a sifón udržiavajú elektródy vždy vlhké, aj pri prerušení prietoku.

### Výhody na prvý pohľad

- Miesto pre montáž max. troch snímačov Pg 13,5 (pH, redox, teplota) alebo CPA 320
- Jednoduchý prístup k elektródam v prietočnom priestore cez odskrutkovateľnú uzatváraciu krytku, možná kalibrácia alebo čistenie bez demontáže sondy
- Pripojovací priestor sondy chránený odoberateľným krytom
- Kolík vyrovnania potenciálu (materiál: legovaná oceľ 1.4571 alebo titán) montovaný sériovo
- Je možná dodatočná montáž zásobníka elektrolytu CPY 7 alebo montáž čistiaceho zariadenia Chemoclean.

Endress + Hauser

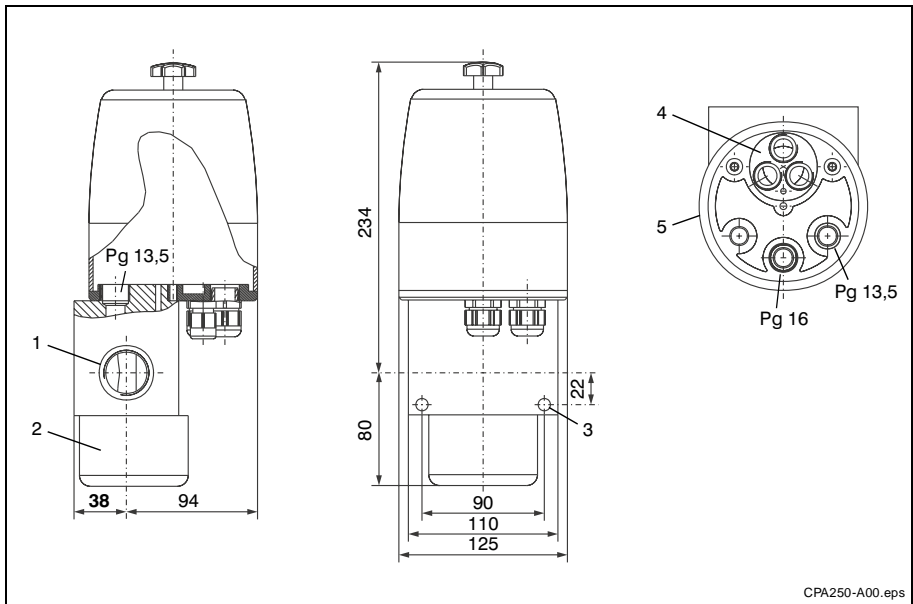
The Power of Know How



## Montáž a rozmery

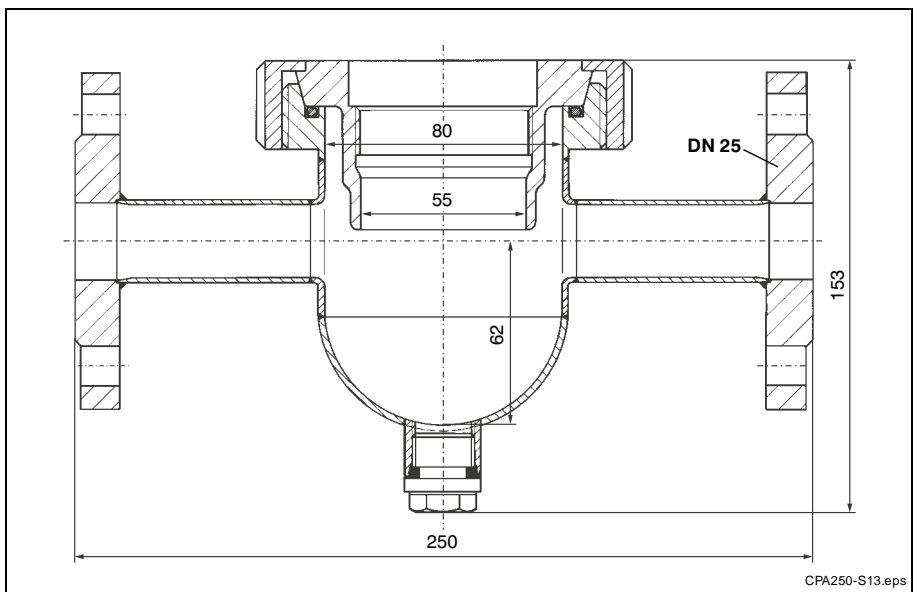
CPA 250-A00/01 s tromi miestami montáže elektród, materiál PP, s pripojením G 1

- 1 Pripojovací závit G 1, prietok s menovitou svetlosťou DN 20
- 2 Krytka (priestor merania) pre kalibráciu a čistenie, odskrutkovateľná
- 3 Dva upevňovacie otvory,  $\varnothing 9$  mm
- 4 Tri miesta montáže elektród
- 5 Uchytná doska elektród (vyznačená bez krytu a tesnenia)



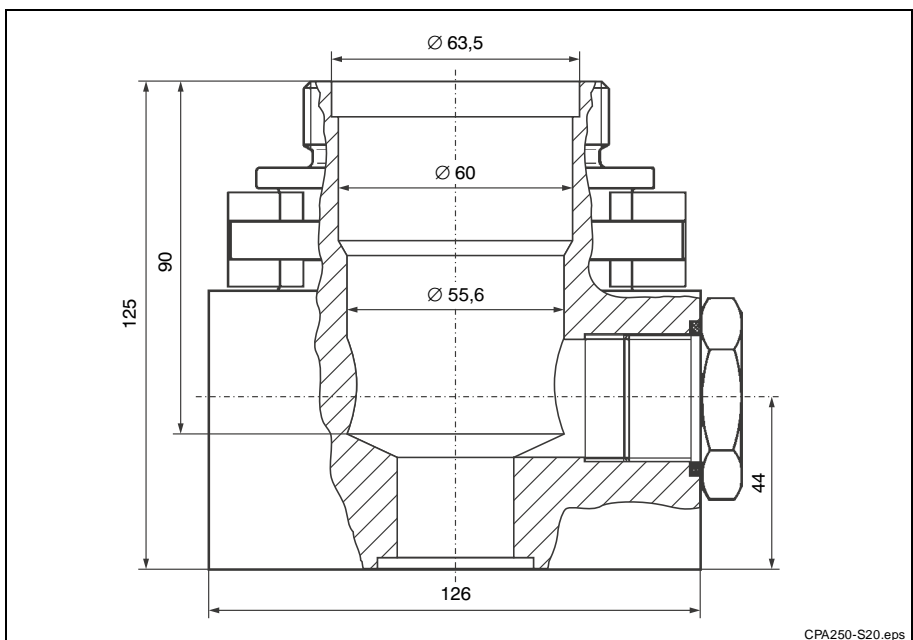
CPA250-A00.eps

CPA 250-S13 pre kompaktný elektródový systém CPA 320, materiál legovaná oceľ 1.4571, s prírubou DN 25



CPA250-S13.eps

CPA 250-S20 pre kompaktný elektródový systém CPA 320, materiál PVDF, s pripojením G 1



CPA250-S20.eps

## Príslušenstvo



*vľavo:*  
Tlakový zásobník elektrolytu CPY 7 pre nástennú montáž

*vpravo:*  
Ostrekovacia hlavica Chemoclean CPR 3

CPA250eh.tif

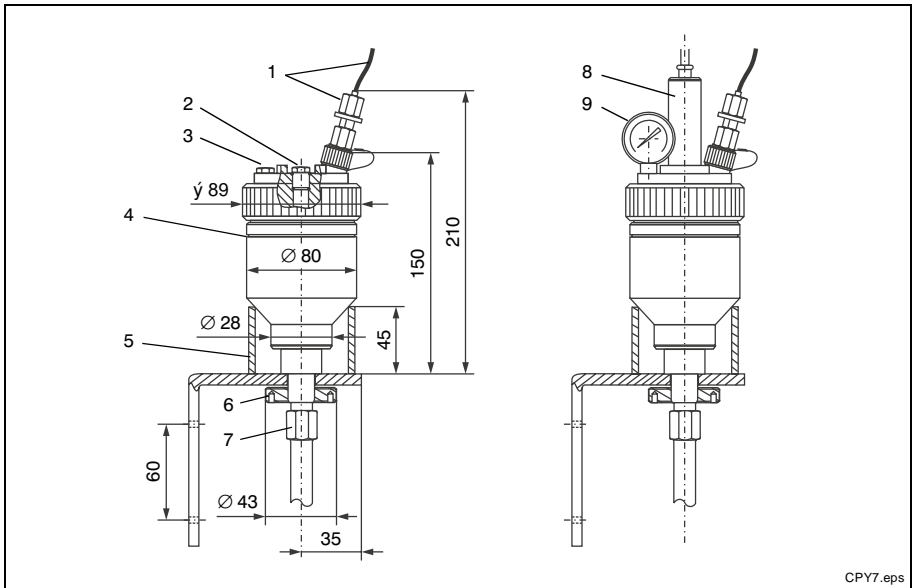
CPA250ch.tif

- Zásobník elektrolytu CPY 7  
Nasadzuje sa pre zásobovanie beztlakových alebo pod tlakom pracujúcich elektród, naplnených kvapalným elektrolytom. Pri nasadení referenčnej elektródy sa môže zásobník použiť ako elektrolytický mostík.  
V rozsahu dodávky sú obsiahnuté:
  - dištančná rúra
  - šróbenie Pg 9 so spojovacou hadicou
  - tlaková hadica a hadicové spojky so spätným ventilom pre tlakovú prevádzku
  - nástenný držiak (opcionálne)
- Chemoclean CPR 31 / CPR 3, automatické ostrekovacie čistiace systémy pre hydromechanické-chemické čistenie elektród

*vľavo:*  
Zásobník elektrolytu CPY 7 s upevnením na stenu

- 1 Pripojenie tlakového vzduchu so spätným ventilom (len u CPY 7-B)
- 2 Záslepka pre referenčnú elektródu
- 3 Záslepka pre manometer (len u CPY 7-B)
- 4 Značka naplnenia
- 5 Dištančná rúra
- 6 Upevňovacia matica M 20 pre zásobník elektrolytu
- 7 Prevlečná matica SW 14

*vpravo:*  
Zásobník elektrolytu CPY 7 s upevnením na stenu, referenčnou elektródou a manometrom



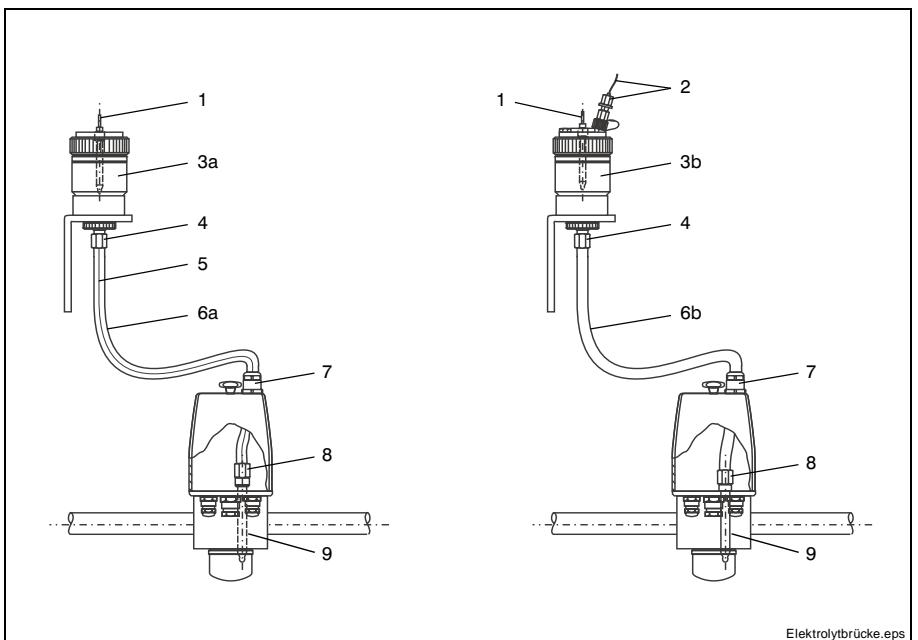
CPY7.eps

CPA 250 so zásobníkom elektrolytu CPY 7 ako elektrolytickým mostíkom

*vľavo:*  
beztlaková prevádzka

*vpravo:*  
tlaková prevádzka

- 1 Referenčná elektróda
- 2 Pripojenie tlakového vzduchu so spätným ventilom
- 3a CPY 7-A0
- 3b CPY 7-B0
- 4 Prevlečná matica pre pripojenie hadice zásobníka elektrolytu
- 5 Špeciálny knot
- 6a Silikónová hadica
- 6b Tlaková hadica z PE
- 7 Šróbenie Pg 9
- 8 Prevlečná matica pre pripojenie hadice trubice diafragmy
- 9 Trubica diafragmy



Elektrolytbrücke.eps

## Technické údaje

Všeobecné údaje	Výrobca	Endress+Hauser
	Označenie výrobku	FlowFit W CPA 250

Upevnenie	Prevedenia z PP a PVDF	Závit spojky G 1 DN 20
	Prevedenie z nerezovej ocele	Príruba DN 25

Materiály v styku s médiom	CPA 250-A0x	PP
	CPA 250-S13	nerezová oceľ 1.4571
	CPA 250-S20	PVDF
	O-krúžky	EPDM
	Kolík vyrovnania potenciálu	nerezová oceľ 1.4571, u CPA 250-A01 titán

Prevádzkový tlak a teplota	Prevedenia z PP a PVDF	6 bar pri 20 °C, beztlakové pri 90 °C
	Prevedenie z legovanej ocele	6 bar pri 115 °C

Mechanické údaje	Káblové priechodky	Pg 16, Pg 13,5
	Montážne miesta elektród	max. 3
	Montovateľné ostrekovacie hlavice	CPR 31, CPR 3
	Krytka meracieho priestoru pre kalibráciu a čistenie	odskrutkovateľná

Technické zmeny vyhradené.

## Prehľad o výrobku

Prietočná armatúra pH FlowFit W CPA 250	
<p><b>Typ</b></p> <p>A s 3 montážnymi miestami pre elektródy</p> <p>S pre kompaktný elektródový systém CPA 320</p>	<p><b>Materiál / pripojenie</b></p> <p>00 PP, kolík vyrovnania potenciálu nerezová oceľ 1.4571 / G 1, typ A</p> <p>01 PP, kolík vyrovnania potenciálu titán / G 1, typ A</p> <p>13 nerezová oceľ 1.4571 / príruha DN 25, typ S</p> <p>20 PVDF / G 1, typ S</p>
	<p><b>kompletný objednávaci kód</b></p>

### Výhradné zastúpenie Endress+Hauser pre SR:

Transcom technik, s.r.o.  
 Bojnická 14, P.O.BOX 25  
 830 00 Bratislava 3  
 Tel. +421(02) 4488 0259  
 Fax +421(02) 4488 7112  
 E-Mail: info@transcom.sk  
 Web: www.transcom.sk

Endress + Hauser

The Power of Know How

